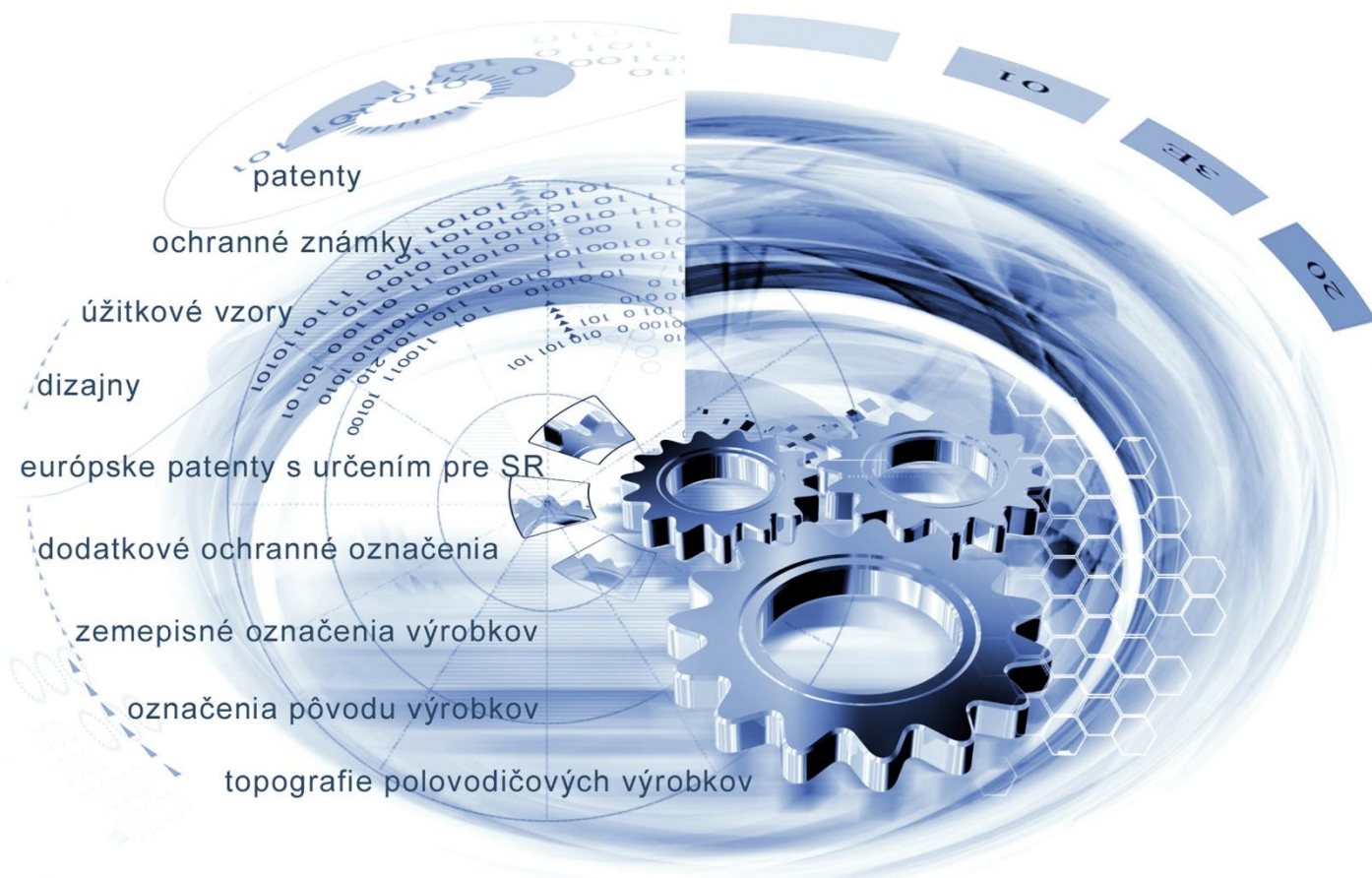




ÚRAD
PRIEMYSELNÉHO VLASTNÍCTVA
SLOVENSKEJ REPUBLIKY



VESTNÍK

Úradu priemyselného vlastníctva Slovenskej republiky

ISSN 2453-7551

4/2022

23. február 2022

OBSAH

Patenty	5
Európske patenty s určením pre Slovenskú republiku	14
Dodatkové ochranné osvedčenia	38
Úžitkové vzory	43
Dizajny	55
Ochranné známky	66
Úradné oznamy	116

CONTENTS

Patents	5
European Patents with Designation for the Slovak Republic	14
Supplementary Protection Certificates	38
Utility Models	43
Designs	55
Trade Marks	66
Official Announcements	116

**Dvojpísmenové kódové označenia krajín a medzinárodných organizácií
(Štandard WIPO ST. 3)**

AD Andorra	EA Eurázijská patentová organizácia (EAPO)	KE Keňa
AE Spojené arabské emiráty	EC Ekvádor	KG Kirgizsko
AF Afganistan	EE Estónsko	KH Kambodža
AG Antigua a Barbuda	EG Egypt	KI Kiribati
AI Anguilla	EH Západná Sahara	KM Komory
AL Albánsko	EM Úrad Európskej únie pre duševné vlastníctvo (EUIPO) ²	KN Svätý Krištof a Nevis
AM Arménsko	EP Európsky patentový úrad	KP Kórejská ľudovodemokratická republika (KĽDR)
AO Angola	ER Eritrea	KR Kórejská republika
AP Africká regionálna organizácia duševného vlastníctva (ARIPO)	ES Španielsko	KW Kuvajt
AR Argentína	ET Etiópia	KY Kajmanie ostrovy
AT Rakúsko	EU Európska únia	KZ Kazachstan
AU Austrália		
AW Aruba		LA Laos
AZ Azerbajdžan	FI Fínsko	LB Libanon
	FJ Fidži	LC Svätá Lucia
BA Bosna a Hercegovina	FK Falklandy	LI Lichtenštajnsko
BB Barbados	FO Faerské ostrovy	LK Srí Lanka
BD Bangladéš	FR Francúzsko	LR Libéria
BE Belgicko		LS Lesotho
BF Burkina	GA Gabon	LT Litva
BG Bulharsko	GB Spojené kráľovstvo	LU Luxembursko
BH Bahrajn	GC Patentový úrad Rady pre spoluprácu arabských štátov Perzského zálivu (GCC)	LV Lotyšsko
BI Burundi		LY Líbya
BJ Benin	GD Grenada	MA Maroko
BM Bermudy	GE Gruzínsko	MC Monako
BN Brunej	GG Guernsey	MD Moldavsko
BO Bolívia	GH Ghana	ME Čierna Hora
BQ Bonaire, Svätý Eustach a Saba	GI Gibraltár	MG Madagaskar
BR Brazília	GL Grónsko	MK Severné Macedónsko
BS Bahamy	GM Gambia	ML Mali
BT Bhután	GN Guinea	MM Mjanmarsko
BV Bouvetov ostrov	GQ Rovníková Guinea	MN Mongolsko
BW Botswana	GR Grécko	MO Macao, Čína
BX Úrad Beneluxu pre duševné vlastníctvo (BOIP) ¹	GS Južná Georgia a Južné Sandwichove ostrovy	MP Severné Mariány
BY Bielorusko	GT Guatemala	MR Mauritánia
BZ Belize	GW Guinea-Bissau	MS Montserrat
	GY Guyana	MT Malta
CA Kanada		MU Maurícius
CD Kongo (býv. Zair)	HK Hongkong, Čína	MV Maldivy
CF Stredoafriická republika	HN Honduras	MW Malawi
CG Kongo	HR Chorvátsko	MX Mexiko
CI Pobrežie Slonoviny	HT Haiti	MY Malajzia
CK Cookove ostrovy	HU Maďarsko	MZ Mozambik
CL Čile		
CM Kamerun	CH Švajčiarsko	NA Namíbia
CN Čína		NE Niger
CO Kolumbia	IB Medzinárodný úrad Svetovej organizácie duševného vlastníctva (WIPO)	NG Nigéria
CR Kostarika		NI Nikaragua
CU Kuba	ID Indonézia	NL Holandsko
CV Kapverdy	IE Írsko	NO Nórsko
CW Curacao	IL Izrael	NP Nepál
CY Cyprus	IM Man	NR Nauru
CZ Česko	IN India	NZ Nový Zéland
	IQ Irak	
DE Nemecko	IR Irán	OA Africká organizácia duševného vlastníctva (OAPI)
DJ Džibutsko	IS Island	OM Omán
DK Dánsko	IT Taliansko	
DM Dominika		
DO Dominikánska republika	JE Jersey	
DZ Alžírsko	JM Jamajka	
	JO Jordánsko	
	JP Japonsko	

PA	Panama	TC	Turks a Caicos	XN	Nordický patentový inštitút (NPI)
PE	Peru	TD	Čad	XU	Medzinárodná únia pre ochranu nových odrôd rastlín (UPOV)
PG	Papua-Nová Guinea	TG	Togo	XV	Vyšehradský patentový inštitút (VPI)
PH	Filipíny	TH	Thajsko	XX	Neznáme štáty, iné subjekty alebo organizácie
PK	Pakistan	TJ	Tadžikistan	YE	Jemen
PL	Poľsko	TL	Východný Timor	ZA	Južná Afrika
PT	Portugalsko	TM	Turkménsko	ZM	Zambia
PW	Palau	TN	Tunisko	ZW	Zimbabwe
PY	Paraguaj	TO	Tonga		
QA	Katar	TR	Turecko		
OZ	Úrad Spoločenstva pre odrody rastlín (CPVO)	TT	Trinidad a Tobago		
		TV	Tuvalu		
		TW	Taiwan		
		TZ	Tanzánia		
RO	Rumunsko	UA	Ukrajina		
RS	Srbsko	UG	Uganda		
RU	Ruská federácia	US	Spojené štáty, USA		
RW	Rwanda	UY	Uruguaj		
		UZ	Uzbekistan		
SA	Saudská Arábia	VA	Vatikán		
SB	Šalamúnove ostrovy	VC	Svätý Vincent a Grenadíny		
SC	Seychely	VE	Venezuela		
SD	Sudán	VG	Britské Panenské ostrovy		
SE	Švédsko	VN	Vietnam		
SG	Singapur	VU	Vanuatu		
SH	Svätá Helena	WO	Svetová organizácia duševného vlastníctva (WIPO)		
SI	Slovinsko	WS	Samoa		
SK	Slovenská republika				
SL	Sierra Leone				
SM	San Maríno				
SN	Senegal				
SO	Somálsko				
SR	Surinam				
SS	Južný Sudán				
ST	Svätý Tomáš a Princov ostrov				
SV	Salvádor				
SX	Svätý Martin				
SY	Sýria				
SZ	Eswatini				

Poznámky:

¹ Zahŕňa Belgicko, Holandsko a Luxembursko, v niektorých výstupoch úradu sa môže vyskytovať názov Benelux, napr. v súvislosti s uvádzaním údajov alebo informácií o ochranných známkach alebo dizajnoch určených pre krajiny Beneluxu (medzinárodné zápisy podľa Madridského alebo Haagskeho systému).

² V niektorých výstupoch úradu sa môže vyskytovať názov Európska únia, napr. v súvislosti s uvádzaním údajov alebo informácií o ochranných známkach alebo dizajnoch určených pre územie Európskej únie (medzinárodné zápisy podľa Madridského alebo Haagskeho systému).

ČASŤ

PATENTY

Kódy na označovanie jednotlivých druhov dokumentov (Štandard WIPO ST. 16)

- | | |
|-------------------------------------------------------------------------------------------------------------------------------------------------------------------------------------------------------------------------------|----------------------------------------------------------------------------------------------------------------------------------------------------------------------------------------------------------------------------------|
| <p>A3 Zverejnené patentové prihlášky podľa zákona č. 435/2001 Z. z. o patentoch, dodatkových ochranných osvedčeniach a o zmene a doplnení niektorých zákonov (patentový zákon) v znení neskorších predpisov</p> | <p>B6 Udelené patenty podľa zákona č. 435/2001 Z. z. o patentoch, dodatkových ochranných osvedčeniach a o zmene a doplnení niektorých zákonov (patentový zákon) v znení neskorších predpisov</p> |
| | <p>B7 Zmenené znenia patentových spisov podľa zákona č. 435/2001 Z. z. o patentoch, dodatkových ochranných osvedčeniach a o zmene a doplnení niektorých zákonov (patentový zákon) v znení neskorších predpisov</p> |

Číselné kódy na označovanie bibliografických údajov (Štandard WIPO ST. 9)

- | | |
|------------------------------------------------------------------------------------------------------------------------------------------------------------------------------------------------------------------------------------------------------------------------------------------------------------------------------------------------------------------------------------------------|-----------------------------------------------------------------------------------------------------------------------------------------------------------------------------------------------------------------------------------------------------------------------------------------------------------------------------------------------------------------------------------------------------------------------------------------------------------------------------------------------------------------------------------------------------------------------------|
| <p>(11) Číslo dokumentu
(21) Číslo prihlášky
(22) Dátum podania prihlášky
(31) Číslo prioritnej prihlášky
(32) Dátum podania prioritnej prihlášky
(33) Krajina alebo regionálna organizácia priority
(40) Dátum zverejnenia prihlášky
(45) Dátum oznámenia o sprístupnení dokumentu
(51) Medzinárodné patentové triedenie
(54) Názov
(57) Anotácia</p> | <p>(62) Číslo pôvodnej prihlášky v prípade vylúčenej prihlášky
(67) Číslo pôvodnej prihlášky úžitkového vzoru v prípade odbočenia
(71) Meno (názov) prihlasovateľa (-ov)
(72) Meno pôvodcu (-ov)
(73) Meno (názov) majiteľa (-ov)
(74) Meno (názov) zástupcu (-ov)
(86) Číslo podania medzinárodnej prihlášky podľa PCT
(87) Číslo zverejnenia medzinárodnej prihlášky podľa PCT
(96) Číslo podania európskej patentovej prihlášky
(97) Číslo zverejnenia európskej patentovej prihlášky alebo vydania európskeho patentového spisu</p> |
|------------------------------------------------------------------------------------------------------------------------------------------------------------------------------------------------------------------------------------------------------------------------------------------------------------------------------------------------------------------------------------------------|-----------------------------------------------------------------------------------------------------------------------------------------------------------------------------------------------------------------------------------------------------------------------------------------------------------------------------------------------------------------------------------------------------------------------------------------------------------------------------------------------------------------------------------------------------------------------------|

Poznámka:

Symbyoly medzinárodného patentového triedenia uvedené v tomto vestníku zodpovedajú vydaniu 2022.01 Medzinárodného patentového triedenia s platnosťou od 1. januára 2022. Na patentových dokumentoch zverejňovaných úradom a vo vestníku úradu budú v roku 2022 uvádzané iba symbyoly hlavných skupín MPT 2022.01. V databázach úradu, vo webregistroch na internete a v ostatných výstupoch úradu budú zverejňované údaje týkajúce sa patentov a úžitkových vzorov vrátane ich prihlášok so symbolmi úplnej verzie MPT 2022.01.

Kódy na označovanie záhlaví oznámení publikovaných vo Vestníku ÚPV SR (Štandard WIPO ST. 17)

Zverejnené patentové prihlášky

- BA9A** Zverejnené patentové prihlášky
FA9A Zastavené konania o patentových prihláškach na žiadosť prihlasovateľa
FB9A Zastavené konania o patentových prihláškach
FC9A Zamietnuté patentové prihlášky
FD9A Zastavené konania pre nezaplatenie poplatku
GB9A Prevody a prechody práv na patentové prihlášky
GD9A Licenčné zmluvy registrované alebo udelené na patentové prihlášky
GD9A Ukončenie platnosti licenčných zmlúv na patentové prihlášky
PD9A Zmeny dispozičných práv na patentové prihlášky (zálohy)
PD9A Zmeny dispozičných práv na patentové prihlášky (ukončenie zálohov)
QA9A Ponuky licencií na patentové prihlášky
QA9A Späťvzatia ponúk licencií na patentové prihlášky
RD9A Exekúcie na patentové prihlášky
RF9A Ukončenie exekúcií na patentové prihlášky
RL9A Prepis prihlasovateľa patentovej prihlášky (na základe rozhodnutia súdu)
RL9A Súdne spory o právo na patentové prihlášky
RL9A Ukončenie súdnych sporov o právo na patentové prihlášky

Udelené patenty

- FG4A** Udelené patenty
DC4A Zmenené znenia patentových spisov
MA4A Zaniknuté patenty vzdáním sa
MC4A Zrušené patenty
MG4A Čiastočne zrušené patenty
MK4A Zaniknuté patenty uplynutím doby platnosti
MM4A Zaniknuté patenty pre nezaplatenie udržiavacích poplatkov
PC4A Prevody a prechody práv na patenty
PD4A Zmeny dispozičných práv na patenty (zálohy)
PD4A Zmeny dispozičných práv na patenty (ukončenie zálohov)
QA4A Ponuky licencií na patenty
QA4A Späťvzatia ponúk licencií na patenty
QB4A Licenčné zmluvy registrované alebo udelené na patenty
QC4A Ukončenie platnosti licenčných zmlúv na patenty
RD4A Exekúcie na patenty
RF4A Ukončenie exekúcií na patenty
RL4A Prepis majiteľa patentu (na základe rozhodnutia súdu)
RL4A Súdne spory o právo na patenty
RL4A Ukončenie súdnych sporov o právo na patenty
SB4A Patenty zapísané do registra po odtajnení

Opravy a zmeny

Opravy v patentových prihláškach

HA9A Doplnenie pôvodcu (-ov)
HB9A Opravy mien
HC9A Zmeny mien
HD9A Opravy adries
HE9A Zmeny adries
HF9A Opravy dátumov
HG9A Opravy zatriedenia podľa MPT
HH9A Opravy chýb alebo zmeny všeobecne

Opravy v udelených ochranných dokumentoch

TA4A Doplnenie pôvodcu (-ov)
TB4A Opravy mien
TC4A Zmeny mien
TD4A Opravy adries
TE4A Zmeny adries
TF4A Opravy dátumov
TG4A Opravy zatriedenia podľa MPT
TH4A Opravy chýb alebo zmeny všeobecne

BA9A

Zverejnené patentové prihlášky

(21) (51)

91-2020 F16B 39/00
95-2020 E04F 15/00

(21) (51)

50049-2020 C07C 33/00
50025-2021 B25J 9/00**(51) B25J 9/00, B25J 13/00****(21) 50025-2021**

(22) 19.8.2020

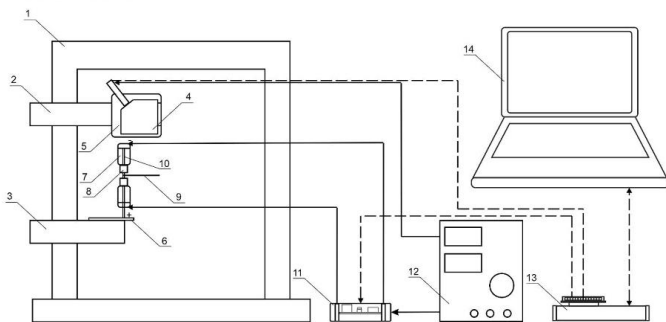
(67) 50078-2020

(71) Technická univerzita v Košiciach, Košice, SK;

(72) Hošovský Alexander, doc. Ing., PhD., Prešov, SK; Piteľ Ján, prof. Ing., PhD., Prešov, SK; Trojanová Monika, Ing., PhD., Gelnica, SK;

(54) Zariadenie na meranie hysterézy posunutia pohonov na báze kompozitov iónový polymér/kov (IPMC)

(57) Zariadenie na meranie hysterézy posunutia pohonov na báze kompozitov iónový polymér/kov (IPMC) pozostáva z hlavného rámu (1), montážneho profilu (2) snímača, montážneho profilu (3) pohonu, optického snímača (4) posunutia, upevňovacej dosky (5) snímača, upevňovacej dosky (6) pohonu, elektrických svoriek (7), plastových hranolov (8), IPMC pohonu (9), závitových tyčí (10), budiaceho obvodu (11), jednosmerného elektrického zdroja (12), vstupno/výstupného zariadenia (13) a počítača (14). K hlavnému rámu (1) je pripojený montážny profil (2) snímača a zároveň montážny profil (3) pohonu. K montážnemu profilu (2) snímača je pripojená upevňovacia doska (5) snímača a k nej optický snímač (4) posunutia. K montážnemu profilu (3) pohonu je pripojená upevňovacia doska (6) pohonu a k nej sú upevnené závitové tyče (10) a plastové hranoly (8) spolu s elektrickými svorkami (7) prichytávacími IPMC pohon (9).

**(51) C07C 33/00, C12P 7/00, C12N 15/00****(21) 50049-2020**

(22) 18.8.2020

(71) Slovenská technická univerzita v Bratislave, Bratislava, SK;

(72) Rebroš Martin, Doc. Ing. PhD., Bratislava, SK; Petrovičová Tatiana, Ing., Martin, SK;

(74) Holoubková Mária, Ing., Bratislava, SK;

(54) Spôsob prípravy (S)-1-fenyletanolu pomocou enzýmu (S)-fenyletanoldehydrogenáza

(57) V prvom kroku spôsobu prípravy (S)-1-fenyletanolu pomocou enzýmu (S)-fenyletanoldehydrogenáza sa kultivuje rekombinantný mikroorganizmus *Escherichia coli* s vneseným plazmidom, v ktorom je vložený gén pre enzým (S)-fenyletanoldehydrogenáza, ktorý sa indukuje pridaním izopropyl-β-D-1-tiogalaktopyranozidu do kultivačného mé-

dia, čím celé bunky obsahujú aktívny enzým (S)-fenyletanoldehydrogenáza. Následne sa tieto bunky odseparujú a podrobia tlakovej homogenizácii, pričom vznikne hrubý enzýmový lyzát, z ktorého sa (S)-fenyletanoldehydrogenáza s vnesenými šiestimi histidínmi na N konci aktívneho enzýmu purifikuje pomocou afinitnej izolácie. Biotransformáciou substrátu acetofenónu purifikovaným aktívnym enzýmom S-fenyletanoldehydrogenáza vzniká chirálny alkohol (S)-1-fenyletanol s enantiomérnym nadbytkom >99 %. Biotransformácia substrátu acetofenónu sa uskutočňuje pri koncentrácii substrátu v biotransformačnom roztoku od 5 do 200 mM a enzýmu S-fenyletanoldehydrogenáza od 0,1 do 5 mg.l⁻¹ pri teplote od 10 do 40 °C a pH od 3 do 8 a s koncentráciou dimetylsulfoxidu najviac 20 % v/v za prítomnosti kofaktora nikotínamidadenindinukleotid s koncentráciou 1 mmol.l⁻¹, pričom regenerácia uvedeného kofaktora na nikotínamidadenindinukleotid v redukovanej forme sa uskutočňuje pomocou enzýmu glukóza dehydrogenáza v množstve 0,3 g.l⁻¹ alebo pomocou kosubstrátu izopropanolu s koncentráciou 5 – 98,2 % v/v.

(51) E04F 15/00**(21) 95-2020**

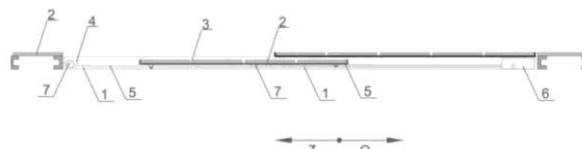
(22) 21.8.2020

(71) Žilinská univerzita v Žiline, Žilina, SK;

(72) Zajačko Ivan, Ing., PhD., Žilina, SK; Kuric Ivan, prof. Dr. Ing., Martin, SK; Cisar Miroslav, Ing., PhD., Papradno, SK; Stanček Ján, Ing., PhD., Kamenná Poruba, SK;

(54) Integrovaný automatizovaný systém prekrytia otvorov v zdvojených podlahových systémoch

(57) Integrovaný automatizovaný systém prekrytia otvorov v zdvojených podlahových systémoch pozostáva z pevnej plochy tvorenej vodiacou konštrukciou (1) a pohyblivej plochy tvorenej rámovou oceľovou konštrukciou (3) plne prekrytej krycou vrstvou (2) zdvojenej podlahy, ktorá pri pohybe smerom (O) na kolieskach pohybujúcimi sa na vodiacej línii pomocou elektromotora (6) sústavou remení zabezpečí odkrytie otvoru v zdvojenej podlahe a pri pohybe smerom (Z) zabezpečí zakrytie otvoru v zdvojenej podlahe. Zároveň prostredníctvom aretačného mechanizmu (7) zabezpečí úplnú fixáciu a plnú nosnosť pohyblivej časti v koncovnej polohe pri prekrytí otvoru.



(51) F16B 39/00, F16B 37/00

(21) 91-2020

(22) 10.8.2020

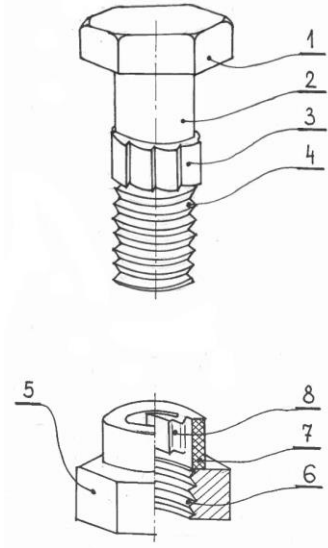
(71) Staňa Štefan, Ing., Odorín, SK;

(72) Staňa Štefan, Ing., Odorín, SK;

(74) Holakovský Štefan, Ing., Bratislava, SK;

(54) Nerozoberateľný skrutkový spoj

(57) Nerozoberateľný skrutkový spoj je zložený zo skrutky a matice, pričom teleso skrutky (1) má driek (2), aspoň jednu rohatku (3) a aspoň jednu časť s vonkajšími závitmi (4). S maticou (5) s vnútornými závitmi (6) je spojený aspoň jeden istiaci krúžok (7) so západkami (8).



(51) (21)
B25J 9/00 50025-2021
C07C 33/00 50049-2020

(51) (21)
E04F 15/00 95-2020
F16B 39/00 91-2020

FG4A

Udelené patenty

(11) (51)

288934 E02F 9/00
288935 B01J 38/00**(51) B01J 38/00****(11) 288935**

(21) 50041-2019

(22) 9.8.2019

(31) P.428501

(32) 7.1.2019

(33) PL

(40) 3.9.2020

(45) 23.2.2022

(73) Uniwersytet Śląski w Katowicach, Katowice, PL; AD MOTO Rafał Zawisz, Katowice, PL;

(72) Kapkowski Maciej, Przrów, PL; Siudyga Tomasz, Bytom, PL; Polański Jarosław, Katowice, PL; Niemczyk-Wojdyła Anna, Gliwice, PL;

(74) FAJNOR IP s. r. o., Bratislava, SK;

(54) Spôsob regenerácie úplne alebo čiastočne deaktivovaných katalyzátorov SCR a spôsob využitia čistiach roztokov použitých pri regenerácii**(51) E02F 9/00, B60J 5/00****(11) 288934**

(21) 145-2019

(22) 2.12.2019

(40) 9.6.2021

(45) 23.2.2022

(73) Slovenská technická univerzita v Bratislave, Bratislava, SK;

(72) Gulán Ladislav, prof. Ing., PhD., Lubina, SK; Mazurkovič Izidor, doc. Ing., CSc., Zvolen, SK; Mikuš Andrej, Ing., Bánovce nad Bebravou, SK;

(54) Kabína nakladača/mobilného pracovného stroja s čelnými vstupnými vysúvacími dverami

(51) (11)

B01J 38/00 288935
E02F 9/00 288934

QA4A**Ponuky licencií na patenty****(11) 288856**

(21) 50024-2017

(54) Trakčný hák na cvičenie a rehabilitáciu

(73) Janiga Peter, Považská Bystrica, SK;

Dátum zápisu do registra: 9.2.2022

(11) 288915

(21) 50012-2018

(54) Biopreparát z *Exiguobacterium undae*, spôsob jeho výroby a jeho použitie

(73) Ústav molekulárnej biológie SAV v.v.i., Bratislava, SK; Chemický ústav SAV, v. v. i., Bratislava, SK; Ústav hľadobnej vedy SAV, v. v. i., Bratislava, SK; Technická univerzita vo Zvolene, Zvolen, SK; Dátum zápisu do registra: 9.2.2022

MK4A**Zaniknuté patenty uplynutím doby platnosti**

(11)	Dátum zániku	(11)	Dátum zániku	(11)	Dátum zániku	(11)	Dátum zániku
286230	30.01.2022	287240	07.01.2022	287874	25.01.2022	288217	25.01.2022
286232	30.01.2022	287620	28.01.2022	287900	02.01.2022	288439	16.01.2022
286280	21.01.2022	287633	11.01.2022	287988	25.01.2022		
287157	08.01.2022	287746	25.01.2022	288120	25.01.2022		

MM4A**Zaniknuté patenty pre nezaplatenie udržiavacích poplatkov**

(11)	Dátum zániku	(11)	Dátum zániku	(11)	Dátum zániku	(11)	Dátum zániku
287158	26.06.2021	288011	06.06.2021	288640	03.06.2021	288848	24.06.2021
287179	07.06.2021	288332	30.06.2021	288654	03.06.2021		
287197	27.06.2021	288445	29.06.2021	288730	08.06.2021		
287631	07.06.2021	288454	30.06.2021	288767	22.06.2021		

HC9A**Zmeny mien****(21) 50015-2016**(71) Ústav experimentálnej fyziky SAV, v. v. i., Košice, SK;
Dátum zápisu do registra: 8.2.2022**(21) 137-2019**(71) Ústav experimentálnej fyziky SAV, v. v. i., Košice, SK;
Dátum zápisu do registra: 8.2.2022**(21) 50070-2016**(71) Ústav experimentálnej fyziky SAV, v. v. i., Košice, SK;
Dátum zápisu do registra: 8.2.2022**(21) 140-2020**(71) Ústav materiálového výskumu SAV, v. v. i., Košice, SK;
Dátum zápisu do registra: 8.2.2022**(21) 26-2019**(71) Ústav materiálového výskumu SAV, v. v. i., Košice, SK;
Dátum zápisu do registra: 8.2.2022

TC4A

Zmeny mien

- | | |
|-------------------------------------------------------------------------------------------------------------------------------------------------------------------------------------------------------------------------------------------------------------------------------------------------------------------------------------------------------------------------------------------------------------------------------------------------------------------------------------------------------------------------------------------------------------------------------------------------------------------------------------------------------------------------------------------------------------------------------------------------------------------------------------------------------------------------------------------------------------------------------------------------------------------------------------------------------------------------------------------------------------------------------------------------------------------------------------------------------------------------------------------------------------------------------------------------------------------------------------------------------------------------------------------------------------------------------------------------------------------------------------------------------------------------------------------------------------------------------------------------------------------------------------------------------------------------------------------------------------------------------------------------------------------------------------------------------------------------------------------------------------------------------------------------------------------------------------------------------------------------------------------------------------------------------------------------------------------------------------------------------------------------------------------------------------------|---------------------------------------------------------------------------------------------------------------------------------------------------------------------------------------------------------------------------------------------------------------------------------------------------------------------------------------------------------------------------------------------------------------------------------------------------------------------------------------------------------------------------------------------------------------------------------------------------------------------------------------------------------------------------------------------------------------------------------------------------------------------------------------------------------------------------------------------------------------------------------------------------------------------------------------------------------------------------------------------------------------------------------------------------------------------------------------------------------------------------------------------------------------------------------------------------------------------------------------------------------------------------------------------------------------------------------------------------------------------------------------------------------------------------------------------------------------------------------------------------------------------------------------------------------------------------------------------------------------------------------------------------------------------------------------------------------------------------------------------------------------------------------------------------------------------------------------------------------------------------------------------------------------------------------------------------------------------------------------------------------------------------------------------------|
| <p>(11) 286132
 (21) 142-2004
 (73) Fyzikálny ústav SAV, v. v. i., Bratislava, SK;
 Dátum zápisu do registra: 7.2.2022</p> <hr/> <p>(11) 288023
 (21) 5108-2008
 (73) Chemický ústav SAV, v. v. i., Bratislava, SK;
 Dátum zápisu do registra: 7.2.2022</p> <hr/> <p>(11) 288234
 (21) 5006-2010
 (73) Fyzikálny ústav SAV, v. v. i., Bratislava, SK;
 Dátum zápisu do registra: 7.2.2022</p> <hr/> <p>(11) 288348
 (21) 49-2012
 (73) Ústav materiálového výskumu SAV, v. v. i., Košice, SK;
 Dátum zápisu do registra: 8.2.2022</p> <hr/> <p>(11) 288414
 (21) 91-2012
 (73) Ústav materiálového výskumu SAV, v. v. i., Košice, SK;
 Dátum zápisu do registra: 9.2.2022</p> <hr/> <p>(11) 288560
 (21) 50002-2014
 (73) Ústav experimentálnej fyziky SAV, v. v. i., Košice, SK;
 Dátum zápisu do registra: 8.2.2022</p> <hr/> <p>(11) 288563
 (21) 50077-2014
 (73) Ústav polymérov SAV, v. v. i., Bratislava, SK; Výskumný ústav vodného hospodárstva, Bratislava, SK; Centrum vedecko-technických informácií SR, Bratislava, SK;
 Dátum zápisu do registra: 7.2.2022</p> <hr/> <p>(11) 288586
 (21) 44-2013
 (73) Fyzikálny ústav SAV, v. v. i., Bratislava, SK; Centrum vedecko-technických informácií SR, Bratislava, SK;
 Dátum zápisu do registra: 7.2.2022</p> <hr/> <p>(11) 288667
 (21) 95-2013
 (73) Ústav materiálového výskumu SAV, v. v. i., Košice, SK;
 Dátum zápisu do registra: 9.2.2022</p> <hr/> <p>(11) 288686
 (21) 57-2016
 (73) Ústav materiálového výskumu SAV, v. v. i., Košice, SK;
 Dátum zápisu do registra: 9.2.2022</p> | <p>(11) 288690
 (21) 50091-2015
 (73) Ústav materiálov a mechaniky strojov SAV, v. v. i., Bratislava, SK;
 Dátum zápisu do registra: 8.2.2022</p> <hr/> <p>(11) 288701
 (21) 110-2015
 (73) Ústav materiálového výskumu SAV, v. v. i., Košice, SK;
 Dátum zápisu do registra: 9.2.2022</p> <hr/> <p>(11) 288715
 (21) 89-2014
 (73) Ústav materiálového výskumu SAV, v. v. i., Košice, SK;
 Dátum zápisu do registra: 9.2.2022</p> <hr/> <p>(11) 288760
 (21) 90-2015
 (73) Ústav materiálového výskumu SAV, v. v. i., Košice, SK;
 Dátum zápisu do registra: 9.2.2022</p> <hr/> <p>(11) 288762
 (21) 50045-2014
 (73) Fyzikálny ústav SAV, v. v. i., Bratislava, SK; Centrum vedecko-technických informácií SR, Bratislava, SK;
 Dátum zápisu do registra: 7.2.2022</p> <hr/> <p>(11) 288766
 (21) 50001-2015
 (73) Ústav experimentálnej fyziky SAV, v. v. i., Košice, SK; Centrum vedecko-technických informácií SR, Bratislava, SK;
 Dátum zápisu do registra: 8.2.2022</p> <hr/> <p>(11) 288792
 (21) 50031-2018
 (73) Ústav materiálov a mechaniky strojov SAV, v. v. i., Bratislava, SK; Vysoká škola báňská - Technická univerzita Ostrava, Ostrava-Poruba, CZ;
 Dátum zápisu do registra: 8.2.2022</p> <hr/> <p>(11) 288818
 (21) 120-2017
 (73) Ústav materiálového výskumu SAV, v. v. i., Košice, SK;
 Dátum zápisu do registra: 9.2.2022</p> <hr/> <p>(11) 288857
 (21) 50071-2018
 (73) Ústav informatiky SAV, Bratislava, SK; Ústav polymérov SAV, v. v. i., Bratislava, SK; Elektrotechnický ústav SAV, v. v. i., Bratislava, SK;
 Dátum zápisu do registra: 7.2.2022</p> |
|-------------------------------------------------------------------------------------------------------------------------------------------------------------------------------------------------------------------------------------------------------------------------------------------------------------------------------------------------------------------------------------------------------------------------------------------------------------------------------------------------------------------------------------------------------------------------------------------------------------------------------------------------------------------------------------------------------------------------------------------------------------------------------------------------------------------------------------------------------------------------------------------------------------------------------------------------------------------------------------------------------------------------------------------------------------------------------------------------------------------------------------------------------------------------------------------------------------------------------------------------------------------------------------------------------------------------------------------------------------------------------------------------------------------------------------------------------------------------------------------------------------------------------------------------------------------------------------------------------------------------------------------------------------------------------------------------------------------------------------------------------------------------------------------------------------------------------------------------------------------------------------------------------------------------------------------------------------------------------------------------------------------------------------------------------------------|---------------------------------------------------------------------------------------------------------------------------------------------------------------------------------------------------------------------------------------------------------------------------------------------------------------------------------------------------------------------------------------------------------------------------------------------------------------------------------------------------------------------------------------------------------------------------------------------------------------------------------------------------------------------------------------------------------------------------------------------------------------------------------------------------------------------------------------------------------------------------------------------------------------------------------------------------------------------------------------------------------------------------------------------------------------------------------------------------------------------------------------------------------------------------------------------------------------------------------------------------------------------------------------------------------------------------------------------------------------------------------------------------------------------------------------------------------------------------------------------------------------------------------------------------------------------------------------------------------------------------------------------------------------------------------------------------------------------------------------------------------------------------------------------------------------------------------------------------------------------------------------------------------------------------------------------------------------------------------------------------------------------------------------------------|

(11) **288885**
(21) 50046-2015
(73) Ústav materiálov a mechaniky strojov SAV, v. v. i., Bratislava, SK;
Dátum zápisu do registra: 8.2.2022

(11) **288901**
(21) 117-2017
(73) Ústav polymérov SAV, v. v. i., Bratislava, SK; Fyzikálny ústav SAV, v. v. i., Bratislava, SK;
Dátum zápisu do registra: 7.2.2022

(11) **288915**
(21) 50012-2018
(73) Ústav molekulárnej biológie SAV v.v.i., Bratislava, SK; Chemický ústav SAV, v. v. i., Bratislava, SK; Technická univerzita vo Zvolene, Zvolen, SK; Ústav hudobnej vedy SAV, v. v. i., Bratislava, SK;
Dátum zápisu do registra: 9.2.2022

ČASŤ

EURÓPSKE PATENTY
S URČENÍM PRE SLOVENSKÚ REPUBLIKU

Kódy na označovanie jednotlivých druhov dokumentov (Štandard WIPO ST. 16)

T1	Preklad patentových nárokov európskej patentovej prihlášky	T3	Preklad európskeho patentového spisu
T2	Opravený preklad patentových nárokov európskej patentovej prihlášky	T4	Opravený preklad európskeho patentového spisu
		T5	Preklad zmeneného znenia európskeho patentového spisu

Číselné kódy na označovanie bibliografických údajov (Štandard WIPO ST. 9)

(11)	Číslo dokumentu	(62)	Číslo pôvodnej prihlášky v prípade vylúčenej prihlášky
(21)	Číslo prihlášky	(71)	Meno (názov) prihlasovateľa (-ov)
(31)	Číslo prioritnej prihlášky	(72)	Meno pôvodcu (-ov)
(32)	Dátum podania prioritnej prihlášky	(73)	Meno (názov) majiteľa (-ov)
(33)	Krajina alebo regionálna organizácia priority	(74)	Meno (názov) zástupcu (-ov)
(45)	Dátum oznámenia o sprístupnení dokumentu (prekladu, opraveného prekladu alebo zmeneného znenia európskeho patentového spisu)	(86)	Číslo podania medzinárodnej prihlášky podľa PCT
(46)	Dátum oznámenia o sprístupnení dokumentu (prekladu alebo opraveného prekladu patentových nárokov európskej patentovej prihlášky)	(87)	Číslo zverejnenia medzinárodnej prihlášky podľa PCT
(51)	Medzinárodné patentové triedenie	(96)	Číslo a dátum podania európskej patentovej prihlášky
(54)	Názov	(97)	Číslo a dátum zverejnenia európskej patentovej prihlášky alebo vydania európskeho patentového spisu alebo vydania zmeneného znenia európskeho patentového spisu

Poznámka:

Symbody medzinárodného patentového triedenia uvedené v tomto vestníku zodpovedajú vydaniu 2022.01 Medzinárodného patentového triedenia s platnosťou od 1. januára 2022. Na patentových dokumentoch zverejňovaných úradom a vo vestníku úradu budú v roku 2022 uvádzané iba symboly hlavných skupín MPT 2022.01. V databázach úradu, vo webregistroch na internete a v ostatných výstupoch úradu budú zverejňované údaje týkajúce sa patentov a úžitkových vzorov vrátane ich prihlášok so symbolmi úplnej verzie MPT 2022.01.

Kódy na označovanie záhlaví oznámení publikovaných vo Vestníku ÚPV SR (Štandard WIPO ST. 17)

Európske patentové prihlášky

BA9A	Sprístupnené preklady a opravené preklady patentových nárokov európskych patentových prihlášok
FA9A	Zastavené konania o európskych patentových prihláškach z dôvodu späťvzatia
GA9A	Zmeny európskych patentových prihlášok na národné prihlášky
GB9A	Prevody a prechody práv na európske patentové prihlášky
GD9A	Licenčné zmluvy registrované alebo udelené na európske patentové prihlášky
GD9A	Ukončenie platnosti licenčných zmlúv na európske patentové prihlášky
PD9A	Zmeny dispozičných práv na európske patentové prihlášky (zálohy)
PD9A	Zmeny dispozičných práv na európske patentové prihlášky (ukončenie zálohov)
QA9A	Ponuky licencií na európske patentové prihlášky
QA9A	Späťvzatia ponúk licencií na európske patentové prihlášky
RD9A	Exekúcie na európske patentové prihlášky
RF9A	Ukončenie exekúcií na európske patentové prihlášky
RL9A	Prepis prihlasovateľa európskej patentovej prihlášky (na základe rozhodnutia súdu)
RL9A	Súdne spory o právo na európske patentové prihlášky
RL9A	Ukončenie súdnych sporov o právo na európske patentové prihlášky

Európske patenty

MA4A	Zaniknuté európske patenty vzdaním sa patentu
MC4A	Zrušené európske patenty po námietkovom konaní pred EPÚ
MC4A	Zrušené európske patenty
MG4A	Čiastočne zrušené európske patenty
MK4A	Zaniknuté európske patenty uplynutím doby platnosti
MM4A	Zaniknuté európske patenty pre nezaplatenie udržiavacích poplatkov
NG4A	Európske patenty zachované v zmenenom znení po námietkovom konaní pred EPÚ
PC4A	Prevody a prechody práv na európske patenty
PD4A	Zmeny dispozičných práv na európske patenty (zálohy)
PD4A	Zmeny dispozičných práv na európske patenty (ukončenie zálohov)
QA4A	Ponuky licencií na európske patenty
QA4A	Späťvzatia ponúk licencií na európske patenty
QB4A	Licenčné zmluvy registrované alebo udelené na európske patenty
QC4A	Ukončenie platnosti licenčných zmlúv na európske patenty
RD4A	Exekúcie na európske patenty
RF4A	Ukončenie exekúcií na európske patenty
RL4A	Prepis majiteľa európskeho patentu (na základe rozhodnutia súdu)
RL4A	Súdne spory o právo na európske patenty
RL4A	Ukončenie súdnych sporov o právo na európske patenty

- SB4A** Európske patenty zapísané do registra po odtajnení
SC4A Sprístupnené preklady a opravené preklady európskych patentových spisov
SC4A Sprístupnené preklady zmenených znení európskych patentových spisov

Opravy a zmeny

Opravy v európskych patentových prihláškach

- HA9A** Doplnenie pôvodcu (-ov)
HB9A Opravy mien
HC9A Zmeny mien
HD9A Opravy adries
HE9A Zmeny adries
HF9A Opravy dátumov
HG9A Opravy zatriedenia podľa MPT
HH9A Opravy chýb alebo zmeny všeobecne

Opravy v európskych patentoch

- TA4A** Doplnenie pôvodcu (-ov)
TB4A Opravy mien
TC4A Zmeny mien
TD4A Opravy adries
TE4A Zmeny adries
TF4A Opravy dátumov
TG4A Opravy zatriedenia podľa MPT
TH4A Opravy chýb alebo zmeny všeobecne

SC4A

Sprístupnené preklady európskych patentových spisov

(11)	(51)	(11)	(51)	(11)	(51)	(11)	(51)
E 38861	A61K 35/00	E 38882	B23K 20/00	E 38903	C01B 17/00	E 38924	H04W 72/00
E 38862	A21B 3/00	E 38883	A61K 9/00	E 38904	C07D 405/00	E 38925	B22D 17/00
E 38863	B01D 53/00	E 38884	C21D 9/00	E 38905	C07K 16/00	E 38926	G01N 33/00
E 38864	C09K 3/00	E 38885	F23L 17/00	E 38906	C12N 9/00	E 38927	C07K 16/00
E 38865	E04H 12/00	E 38886	A24D 3/00	E 38907	A61Q 13/00	E 38928	A61K 9/00
E 38866	F16D 65/00	E 38887	A61K 39/00	E 38908	C23C 14/00	E 38929	C07D 239/00
E 38867	B23B 27/00	E 38888	C07D 213/00	E 38909	C07K 14/00	E 38930	C07D 403/00
E 38868	C07D 471/00	E 38889	B65D 85/00	E 38910	B01D 53/00	E 38931	B65D 88/00
E 38869	C12N 1/00	E 38890	C03B 1/00	E 38911	C08G 69/00	E 38932	C07D 239/00
E 38870	D04H 1/00	E 38891	E04C 2/00	E 38912	C12P 7/00	E 38933	C25D 1/00
E 38871	C23G 1/00	E 38892	A61K 47/00	E 38913	A61K 31/00	E 38934	C25D 7/00
E 38872	A01D 87/00	E 38893	C07D 471/00	E 38914	B29B 17/00	E 38935	C07D 401/00
E 38873	A61J 1/00	E 38894	F25B 9/00	E 38915	A61K 9/00	E 38936	A61K 39/00
E 38874	B66B 9/00	E 38895	H04L 1/00	E 38916	C07K 14/00	E 38937	C07F 9/00
E 38875	C07D 491/00	E 38896	B60J 10/00	E 38917	C25D 1/00	E 38938	F16G 11/00
E 38876	C07H 1/00	E 38897	B60C 23/00	E 38918	C07F 5/00	E 38939	A61K 9/00
E 38877	C07D 405/00	E 38898	F16D 65/00	E 38919	H02J 3/00	E 38940	B32B 17/00
E 38878	C12Q 1/00	E 38899	D21B 1/00	E 38920	A61K 8/00	E 38941	A61K 9/00
E 38879	C07D 498/00	E 38900	F23J 3/00	E 38921	A61K 38/00	E 38942	B32B 17/00
E 38880	G05B 19/00	E 38901	B60R 21/00	E 38922	B02C 18/00		
E 38881	G01M 13/00	E 38902	A61K 31/00	E 38923	H04W 28/00		

(51) A01D 87/00, B65B 69/00**(11) E 38872**

(96) 20184710.0, 8.7.2020

(97) 3763195, 24.11.2021

(31) 201900011592

(32) 12.7.2019

(33) IT

(73) TVH Parts Holding nv, Waregem, BE;

(72) ANTONIOTTI, Daniele, Novara, IT;

(74) Zathurecka INPARTNERS GROUP s.r.o., Banská Bystrica, SK;

(54) Zostava svorky na balíky a rezacieho zariadenia**(51) A21B 3/00, A21B 1/00, A23B 4/00****(11) E 38862**

(96) 18731875.3, 25.6.2018

(97) 3641549, 6.10.2021

(31) 17177589

(32) 23.6.2017

(33) EP

(73) GEA Food Solutions Bakel B.V., Bakel, NL;

(72) VERBRUGGEN, Paulus Johannes, Helmond, NL; HAEX, Jacobus Petrus Hubertus, Deurne, NL;

(74) inventa Patentová a známková kancelária s.r.o., Bratislava, SK;

(86) PCT/EP2018/066940

(87) WO 2018/234581

(54) Rúra s prívodom dymu a spôsob prevádzky takejto rúry**(51) A24D 3/00, A24D 1/00****(11) E 38886**

(96) 16734631.1, 30.6.2016

(97) 3316710, 17.11.2021

(31) 15174662

(32) 30.6.2015

(33) EP

(73) Philip Morris Products S.A., Neuchâtel, CH;

(72) KADIRIC, Alen, Orpund, CH;

(74) Zathurecka INPARTNERS GROUP s.r.o., Banská Bystrica, SK;

(86) PCT/EP2016/065402

(87) WO 2017/001613

(54) Fajčiarsky výrobok so zlepšeným hasením**(51) A61J 1/00****(11) E 38873**

(96) 20157221.1, 13.2.2020

(97) 3701928, 22.9.2021

(31) 201900002745

(32) 26.2.2019

(33) IT

(73) ADIENNE Pharma & Biotech SA, Lugano, CH;

(72) GOBBI FRATTINI, Mr. Paolo Giuseppe, Sondalo - SO, IT;

(74) TOMESŠ - Patentová a známková kancelária, s.r.o., Bratislava, SK;

(54) Sterilné alebo sterilizované balenie na podávanie liečivých alebo nutričných látok**(51) A61K 8/00, A61Q 7/00, A61K 31/00****(11) E 38920**

(96) 18734120.1, 12.6.2018

(97) 3638198, 18.8.2021

(31) 201708931

(32) 16.6.2017

(33) TR

(73) capilli med GmbH, Oesrdorf/Hamburg, DE;

(72) ÖGER, Vural, Hamburg, DE; ALI KAY, Mehmet, Seyranbaglari Cankaya Ankara, TR;

(74) HÖRMANN & PARTNERS s.r.o., Bratislava, SK;

(86) PCT/EP2018/065546

(87) WO 2018/229072

(54) Kompozícia na prevenciu straty vlasov a podporu rastu vlasov**(51) A61K 9/00, A61P 31/00, A61P 41/00, A61K 45/00, A61K 31/00****(11) E 38883**

(96) 15846726.6, 27.9.2015

(97) 3200748, 27.10.2021

(31) 201462058809 P

(32) 2.10.2014

(33) US

(73) Polypid Ltd., Petach Tikva, IL;

(72) EMANUEL, Noam, Rehovot, IL;

(74) Zathurecka INPARTNERS GROUP s.r.o., Banská Bystrica, SK;

- (86) PCT/IB2015/057409
 (87) WO 2016/051321
(54) Kompozície a spôsoby na liečbu a profylaxiu infekcií v mieste chirurgického zákroku

- (51) A61K 9/00, A61K 31/00, A61K 47/00**
(11) E 38928
 (96) 19733972.4, 12.6.2019
 (97) 3746047, 13.10.2021
 (31) 18382413
 (32) 12.6.2018
 (33) EP
 (73) Laboratorios Farmacéuticos Rovi, S.A., Madrid, ES;
 (72) FRANCO RODRÍGUEZ, Guillermo, Madrid, ES; GUTIERRO ADURIZ, Ibon, Madrid, ES;
 (74) HÖRMANN & PARTNERS s.r.o., Bratislava, SK;
 (86) PCT/EP2019/065318
 (87) WO 2019/238740
(54) Injikovateľná kompozícia

- (51) A61K 9/00, A61K 47/00, A61K 31/00, A61P 27/00**
(11) E 38939
 (96) 18798073.5, 10.5.2018
 (97) 3548000, 10.11.2021
 (31) 201762505027 P
 (32) 11.5.2017
 (33) US
 (73) Vyluma Inc., Bridgewater NJ, US;
 (72) PURI, Navneet, Lebanon, New Jersey, US; AKASAPU, Prem Sagar, Edison, New Jersey, US; MOHAMMED, Irfan A., Piscataway, NJ, US; SOPPIMATH, Kumaresk, Skillman, New Jersey, US; ILITCHEV, Iouri V., Hillsborough, New Jersey, US; ZHANG, Tao, Towaco, New Jersey, US;
 (74) Zathurecka INPARTNERS GROUP s.r.o., Banská Bystrica, SK;
 (86) PCT/US2018/032017
 (87) WO 2018/209051
(54) Farmaceutické atropínové kompozície

- (51) A61K 9/00, A61K 31/00**
(11) E 38915
 (96) 15813822.2, 17.12.2015
 (97) 3233066, 10.11.2021
 (31) 14198468
 (32) 17.12.2014
 (33) EP
 (73) Empros Pharma AB, Stockholm, SE;
 (72) ALDERBORN, Göran, Uppsala, SE; FORSLUND, Anders, Uppsala, SE; HOLMBÄCK, Ulf, Uppsala, SE; LENNERNÄS, Hans, Uppsala, SE; GRUDÉN, Jan Stefan Persson, Uppsala, SE;
 (74) HÖRMANN & PARTNERS s.r.o., Bratislava, SK;
 (86) PCT/EP2015/080265
 (87) WO 2016/097170
(54) Kompozícia orlistatu a akarbózy s modifikovaným uvoľňovaním na liečbu obezity a súvisiacich metabolických porúch

- (51) A61K 9/00, A61K 31/00**
(11) E 38941
 (96) 16819268.0, 23.12.2016
 (97) 3397249, 13.10.2021
 (31) 15460145
 (32) 31.12.2015
 (33) EP
 (73) Zakłady Farmaceutyczne Polpharma SA, Starogard Gdanski, PL;
 (72) DROZD, Aleksandra, Chrzastawa Mala, PL; SKOCZEN, Przemyslaw, Straszyn, PL; CICHOCKI, Marek, Krakow, PL;

- (74) Zathurecka INPARTNERS GROUP s.r.o., Banská Bystrica, SK;
 (86) PCT/EP2016/002176
 (87) WO 2017/114594
(54) Enterický potiahnutý perorálny farmaceutický prípravok obsahujúci dimetylfumarát

- (51) A61K 31/00, A61P 7/00, C07D 213/00, A61K 9/00**
(11) E 38913
 (96) 16774184.2, 31.3.2016
 (97) 3277270, 27.10.2021
 (31) 201562141420 P, 201562270168 P
 (32) 1.4.2015, 21.12.2015
 (33) US, US
 (73) Akebia Therapeutics, Inc., Cambridge, MA, US;
 (72) SMITH, Alexander, Apex, NC, US; CHANDORKAR, Gurudatt Ajay, Waltham, MA, US; ETTE, Ene Ikpong, Framingham, MA, US; MARONI, Bradley John, Boston, MA, US; HARTMAN, Charlotte Suzanne, Carmel, IN, US; FARZANEH-FAR, Ramin, Brookline, MA, US; INRIG, Julia Kern, Yorba Linda, CA, US;
 (74) HÖRMANN & PARTNERS s.r.o., Bratislava, SK;
 (86) PCT/US2016/025235
 (87) WO 2016/161094
(54) Kompozície a spôsoby liečenia anémie

- (51) A61K 31/00, A61P 35/00**
(11) E 38902
 (96) 13835019.4, 30.8.2013
 (97) 2892535, 22.9.2021
 (31) 201261696375 P
 (32) 4.9.2012
 (33) US
 (73) Novartis AG, Basel, CH;
 (72) LAQUERRE, Sylvie, King of Prussia, Pennsylvania, US; LE-BOWITZ, Peter F., Research Triangle Park, North Carolina, US;
 (74) inventa Patentová a známková kancelária s.r.o., Bratislava, SK;
 (86) PCT/US2013/057432
 (87) WO 2014/039375
(54) Spôsob adjuvantného liečenia rakoviny

- (51) A61K 35/00, A61K 38/00, A61P 7/00, C12N 9/00, C12N 15/00**
(11) E 38861
 (96) 17844404.8, 24.8.2017
 (97) 3504229, 13.10.2021
 (31) 201662378978 P, 201762443981 P, 201762545778 P
 (32) 24.8.2016, 9.1.2017, 15.8.2017
 (33) US, US, US
 (73) Sangamo Therapeutics, Inc., Brisbane, CA, US;
 (72) MILLER, Jeffrey C., Brisbane, California, US; REBAR, Edward J., Brisbane, California, US;
 (74) inventa Patentová a známková kancelária s.r.o., Bratislava, SK;
 (86) PCT/US2017/048397
 (87) WO 2018/039440
(54) Regulácia géovej exprese pomocou umelo pripravených nukleáz

- (51) A61K 38/00, A61P 3/00**
(11) E 38921
 (96) 18199358.5, 28.8.2010
 (97) 3482767, 6.10.2021
 (31) 238113 P
 (32) 28.8.2009
 (33) US
 (62) 10812683.0

- (73) Icahn School of Medicine at Mount Sinai, New York, NY, US; Genzyme Corporation, Cambridge, MA, US;
 (72) SCHUCHMAN, Edward H., Haworth, NJ New Jersey, US; DESNICK, Robert J., New York, NY New York, US; COX, Gerald F., Needham, MA Massachusetts, US; ANDREWS, Laura P., Bolton, MA Massachusetts, US; MURRAY, James M., Shrewsbury, MA Massachusetts, US;
 (74) HÖRMANN & PARTNERS s.r.o., Bratislava, SK;
(54) Dávkovo eskalačná enzýmová substitučná terapia na liečenie nedostatku kyslej sfingomyelinázy

- (51) A61K 39/00, A61P 31/00**
(11) E 38936
 (96) 15189397.1, 23.6.2006
 (97) 3009146, 20.10.2021
 (31) 0513069, 0513071, 0515556, 0524204, 0526040, 0526041
 (32) 27.6.2005, 27.6.2005, 28.7.2005, 28.11.2005, 21.12.2005, 21.12.2005
 (33) GB, GB, GB, GB, GB, GB
 (62) 06762248.0
 (73) Pfizer Ireland Pharmaceuticals, Ringaskiddy, Cork, IE;
 (72) BIEMANS, Ralph, Leon, Rixensart, BE; BOUTRIAU, Dominique, Rixensart, BE; CAPIAU, Carine, Rixensart, BE; DENOEL, Philippe, Rixensart, BE; DUVIVIER, Pierre, Rixensart, BE; POOLMAN, Jan, Rixensart, BE;
 (74) Bušová Eva, JUDr., Bratislava, SK;
(54) Imunogénna kompozícia

- (51) A61K 39/00, A61K 31/00, A61K 38/00, C12N 5/00**
(11) E 38887
 (96) 16777311.8, 7.4.2016
 (97) 3280441, 29.9.2021
 (31) 201562144270 P
 (32) 7.4.2015
 (33) US
 (73) Alector LLC, South San Francisco CA, US;
 (72) ROSENTHAL, Arnon, Woodside, CA, US; SCHWABE, Tina, South San Francisco, CA, US; KURNELLAS, Michael, South San Francisco, CA, US; COOPER, Anthony B., White River Junction, Vermont, US; PEJCHAT, Robert., Lebanon, New Hampshire, US;
 (74) MAJLINGOVÁ & PARTNERS, s. r. o., Bratislava, SK;
 (86) PCT/US2016/026519
 (87) WO 2016/164637
(54) Antisortilínové protilátky a spôsoby ich použitia

- (51) A61K 47/00**
(11) E 38892
 (96) 10382153.4, 31.5.2010
 (97) 2394663, 13.10.2021
 (73) LABORATORIOS FARMACEUTICOS ROVI, S.A., Madrid, ES;
 (72) Guierro Aduriz, Ibon, Madrid, ES; Gómez Ochoa, María Teresa, Madrid, ES;
 (74) HÖRMANN & PARTNERS s.r.o., Bratislava, SK;
(54) Kompozície pre injikovateľné biologicky rozložiteľné implantáty in situ

- (51) A61Q 13/00, A61K 8/00, A61Q 15/00**
(11) E 38907
 (96) 15739980.9, 22.1.2015
 (97) 3096839, 11.8.2021
 (31) 201461930539 P
 (32) 23.1.2014
 (33) US
 (73) Maori S.C. Ltd., Tel Aviv, IL;

- (72) SHAVIT, Shoval, Tel Aviv, IL;
 (74) Zathurecka INPARTNERS GROUP s.r.o., Banská Bystrica, SK;
 (86) PCT/IL2015/050088
 (87) WO 2015/111060
(54) Vonné telové kompozície

- (51) B01D 53/00, B23K 1/00, B23K 3/00**
(11) E 38910
 (96) 20159417.3, 25.2.2020
 (97) 3705168, 13.10.2021
 (31) 2019042406
 (32) 8.3.2019
 (33) JP
 (73) SENJU METAL INDUSTRY CO., LTD., Tokyo, JP;
 (72) Hiyama, Tsutomu, Tokyo, Tokyo, JP;
 (74) Bušová Eva, JUDr., Bratislava, SK;
(54) Zariadenie na rekuperáciu tavidla a spôsob odstraňovania tavidla

- (51) B01D 53/00**
(11) E 38863
 (96) 19151810.9, 19.12.2014
 (97) 3488915, 13.10.2021
 (31) 201322606
 (32) 19.12.2013
 (33) GB
 (62) 14815841.3
 (73) C-Capture Ltd., Leeds, GB;
 (72) RAYNER, Christopher Mark, Leeds, GB; BARNES, Douglas Cahalane, Leeds, GB; JAKAB, Gergely, Leeds, GB; SCHOOLDERMAN, Caspar, Leeds, GB;
 (74) ŽOVICOVÁ & ŽOVIC IP, s. r. o., Bratislava, SK;
(54) Použitie organicko-vodnej zmesi na zachytávanie a uvoľňovanie CO₂

- (51) B02C 18/00, B02C 13/00**
(11) E 38922
 (96) 11803196.2, 6.7.2011
 (97) 2590749, 1.9.2021
 (31) 20105777
 (32) 7.7.2010
 (33) FI
 (73) BMH Technology Oy, Rauma, FI;
 (72) HAALISTO, Ilkka, Rauma, FI;
 (74) HÖRMANN & PARTNERS s.r.o., Bratislava, SK;
 (86) PCT/FI2011/050635
 (87) WO 2012/004456
(54) Vrtná korunka pre rotor drvičky

- (51) B22D 17/00**
(11) E 38925
 (96) 18803784.0, 26.10.2018
 (97) 3703884, 13.10.2021
 (31) 201700123429
 (32) 30.10.2017
 (33) IT
 (73) ITALPRESSEGAUSS S.P.A., Capriano Del Colle (Brescia), IT;
 (72) PEZZOLI, Andrea, Capriano del Colle (Brescia), IT;
 (74) HÖRMANN & PARTNERS s.r.o., Bratislava, SK;
 (86) PCT/IB2018/058377
 (87) WO 2019/087026
(54) Vstrekovacia zostava so systémom na automatické ladenie vstrekovacích ventilov pre stroj na odlievanie do formy

(51) B23B 27/00, B23B 29/00**(11) E 38867**

(96) 20164897.9, 23.3.2020

(97) 3756801, 29.9.2021

(31) 102019116864

(32) 24.6.2019

(33) DE

(73) ZCC Cutting Tools Europe GmbH, Düsseldorf, DE;

(72) Agustín-Paya, José, Mülheim an der Ruhr, DE; Weißschnur, Jan, Düsseldorf, DE;

(74) ROTT, RŮŽIČKA & GUTTMANN, v. o. s., Bratislava, SK;

(54) Upínací držák**(51) B23K 20/00, B29C 65/00****(11) E 38882**

(96) 17827051.8, 6.7.2017

(97) 3486020, 25.8.2021

(31) 201630962

(32) 14.7.2016

(33) ES

(73) Vila Noria, Carles, Sant Cugat del Vallès (Barcelona), ES;

(72) Vila Noria, Carles, Sant Cugat del Vallès (Barcelona), ES;

(74) Bušová Eva, JUDr., Bratislava, SK;

(86) PCT/ES2017/070491

(87) WO 2018/011446

(54) Ultrazvukové zvracie zariadenie**(51) B29B 17/00, C08L 17/00, C08J 11/00****(11) E 38914**

(96) 17931711.0, 27.12.2017

(97) 3611221, 20.10.2021

(31) 201711102594

(32) 10.11.2017

(33) CN

(73) Nanjing Green Gold Giant Rubber&plastic Hi-Tech Co., Ltd., Nanjing, Jiangsu, CN; Beijing University Of Chemical Technology, Beijing, CN;

(72) ZHANG, Liqun, Beijing, CN; REN, Dongyun, Nanjing, Jiangsu, CN; SHI, Jinwei, Nanjing, Jiangsu, CN; GE, Fengxing, Nanjing, Jiangsu, CN; CHEN, Chengjie, Nanjing, Jiangsu, CN; WANG, Fengxin, Nanjing, Jiangsu, CN; WANG, Jie, Nanjing, Jiangsu, CN; ZHANG, Zhiyu, Nanjing, Jiangsu, CN; LU, Tao, Nanjing, Jiangsu, CN; LIU, Xiaobo, Nanjing, Jiangsu, CN; YANG, Xiaotong, Beijing, CN;

(74) HÖRMANN & PARTNERS s.r.o., Bratislava, SK;

(86) PCT/CN2017/118796

(87) WO 2019/090938

(54) Spôsob prípravy regenerovaného kaučuku kontinuálnym odsírovaním na základe viacstupňových závitoviek**(51) B32B 17/00, C03B 33/00, C03B 23/00, C03B 27/00****(11) E 38940**

(96) 12780249.4, 12.10.2012

(97) 2766184, 8.12.2021

(31) 1159322

(32) 14.10.2011

(33) FR

(73) SAINT-GOBAIN GLASS FRANCE, Courbevoie, FR;

(72) BERARD, Stéphane, Mouy, FR; HENNION, Alexandre, Venette, FR; FREBOURG, Philippe, FSenlis, FR;

(74) Kapa Beta, s.r.o., Nová Dubnica, SK;

(86) PCT/FR2012/052329

(87) WO 2013/054059

(54) Výroba laminovaného zasklenia**(51) B32B 17/00****(11) E 38942**

(96) 17816738.3, 13.12.2017

(97) 3630483, 27.10.2021

(31) 17172622

(32) 24.5.2017

(33) EP

(73) SAINT-GOBAIN GLASS FRANCE, Courbevoie, FR;

(72) SCHALL Günther, Kreuzau, DE; GIER Stephan, Bous, DE; BROCKER Richard, Münchenglbadbach, DE; BALDUIN Michael, Alsdorf, DE; BORCHMANN Nikolai, Herzogenrath, DE;

(74) HÖRMANN & PARTNERS s.r.o., Bratislava, SK;

(86) PCT/EP2017/082504

(87) WO 2018/215082

(54) Lепенé okenné sklo a spôsob výroby lepeného okenného skla**(51) B60C 23/00****(11) E 38897**

(96) 18209373.2, 30.11.2018

(97) 3492287, 25.8.2021

(31) 102017128466

(32) 30.11.2017

(33) DE

(73) SKS metaplast Scheffer-Klute GmbH, Sundern, DE;

(72) Kisker, Davor, Hemer, DE; Beste, Michael, Neuenrade, DE;

(74) HÖRMANN & PARTNERS s.r.o., Bratislava, SK;

(54) Zariadenie na meranie tlaku v pneumatike jednostopového vozidla, obzvlášť v pneumatike bicykla**(51) B60J 10/00, B60R 13/00****(11) E 38896**

(96) 19214632.2, 10.12.2019

(97) 3666568, 1.9.2021

(31) 1872635

(32) 10.12.2018

(33) FR

(73) HUTCHINSON, Paris, FR;

(72) BLOTTIAU, Olivier, Cepoy, FR; LAJOUX, Cyril, Vimory, FR; GAMBIER, Anne, Paris, FR;

(74) HÖRMANN & PARTNERS s.r.o., Bratislava, SK;

(54) Sada a spôsob zakrytia dvernej koľajnice vozidla**(51) B60R 21/00, A63G 7/00****(11) E 38901**

(96) 18746936.6, 27.7.2018

(97) 3707031, 25.8.2021

(31) 102017126488

(32) 10.11.2017

(33) DE

(73) Mack Rides GmbH & Co. KG, Waldkirch, DE;

(72) KRAUS, Michael, Ehrenkirchen, DE; BURGER, Guenter, Waldkirch, DE;

(74) HÖRMANN & PARTNERS s.r.o., Bratislava, SK;

(86) PCT/EP2018/070445

(87) WO 2019/091610

(54) Sekundárne zaistenie strmeňa**(51) B65D 85/00, B65D 19/00, B65H 49/00, B65H 57/00, C21C 7/00****(11) E 38889**

(96) 16778738.1, 30.9.2016

(97) 3356243, 10.11.2021

(31) 102015012728

(32) 1.10.2015

(33) DE

- (73) AlzChem Trostberg GmbH, Trostberg, DE;
 (72) WIENER, Jakob, Hildesheim, DE; KELLER, Patrick, Tyrlaching, DE; MANZINGER, Johann, Burghausen, DE;
 (74) HÖRMANN & PARTNERS s.r.o., Bratislava, SK;
 (86) PCT/EP2016/073437
 (87) WO 2017/055560
(54) Skladovací a prepravný kontajner na výplňové drôty

- (51) B65D 88/00, B60P 1/00, B65G 25/00**
(11) E 38931
 (96) 17788194.3, 20.10.2017
 (97) 3529176, 22.9.2021
 (31) 102016012571
 (32) 21.10.2016
 (33) DE
 (73) Penners, Christian, Selfkant, DE;
 (72) Penners, Christian, Selfkant, DE;
 (74) HÖRMANN & PARTNERS s.r.o., Bratislava, SK;
 (86) PCT/EP2017/076901
 (87) WO 2018/073434
(54) Výmenný prepravník s integrovaným systémom na nakládku a vykládku, zariadenie na nakládku a/alebo vykládku, spôsob nakládky, spôsob vykládky, spôsob výroby

- (51) B66B 9/00, E04F 21/00, G01B 11/00**
(11) E 38874
 (96) 17197908.1, 28.6.2016
 (97) 3293136, 29.9.2021
 (31) 16162732
 (32) 30.3.2016
 (33) EP
 (62) 16176744.7
 (73) Hawle Treppenlifte GmbH, Ruppichteroth, DE;
 (72) HERBECK, Michael, Freilassing, DE;
 (74) TOMEŠ - Patentová a známková kancelária, s.r.o., Bratislava, SK;
(54) Počítačom podporované konštruovanie ozubnicovej koľajnice schodiskového výťahu

- (51) C01B 17/00**
(11) E 38903
 (96) 18814525.4, 28.11.2018
 (97) 3717402, 20.10.2021
 (31) PCT/EP2017/080721, PA201800244
 (32) 28.11.2017, 30.5.2018
 (33) WO, DK
 (73) Haldor Topsøe A/S, Kgs. Lyngby, DK;
 (72) LYKKE, Mads, Brønshøj, DK;
 (74) PATENTSERVIS Bratislava, a. s., Bratislava, SK;
 (86) PCT/EP2018/082753
 (87) WO 2019/105956
(54) Spôsob výroby síry a kyseliny sírovej

- (51) C03B 1/00, C03C 1/00**
(11) E 38890
 (96) 19215288.2, 11.12.2019
 (97) 3835269, 13.10.2021
 (73) International Partners in Glass Research (IPGR) e.V., Aachen, DE;
 (72) Güçlü, Fatih Mehmet, Aachen, DE; Roos, Christian, Schlangenbad, DE;
 (74) HÖRMANN & PARTNERS s.r.o., Bratislava, SK;
(54) Spôsob a zariadenie na prípravu vsádzky na vloženie do sklárskej taviacej pece

- (51) C07D 213/00, A61K 31/00, A61P 9/00, A61P 19/00, A61P 27/00, A61P 35/00, A61P 43/00**
(11) E 38888
 (96) 19214405.3, 5.6.2012
 (97) 3683209, 10.11.2021
 (31) 201161493536 P
 (32) 6.6.2011
 (33) US
 (62) 12796374.2
 (73) Akebia Therapeutics Inc., Cambridge, MA, US;
 (72) LANTHIER, Christopher, M., Burlington, Ontario, CA; GORIN, Boris, Oakville, Ontario, CA; OUDENES, Jan, Aurora, Ontario, CA; DIXON, Craig, Edward, Brooklin, Ontario, CA; LU, Alan, Qingbo, Mississauga, Ontario, CA; COPP, James, Densmore, Bargersville, IN, US; JANUSZ, John, Michael, West Chester, OH, US;
 (74) HÖRMANN & PARTNERS s.r.o., Bratislava, SK;
(54) Spôsob prípravy [(5-(3-chlórfenyl)-3-hydroxypyridín-2-karbonyl)-amino]octovej kyseliny z 5-((3-chlórfenyl)-3-chlórfenyl)-3-halo-pyridín-2-yl)-nitrilu a spôsob prípravy derivátov 5-((halofenyl)-3-halo-pyridín-2-yl)-nitrilu

- (51) C07D 239/00, A61K 31/00, A61P 25/00**
(11) E 38929
 (96) 18732930.5, 31.5.2018
 (97) 3630729, 3.11.2021
 (31) PCT/JP2017/020322
 (32) 31.5.2017
 (33) WO
 (73) Otsuka Pharmaceutical Co., Ltd., Tokyo, JP;
 (72) SHINOHARA, Tomoichi, Osaka-shi, Osaka, JP; IWATA, Shin, Osaka-shi, Osaka, JP; ARAI, Kenta, Osaka-shi, Osaka, JP; ITO, Nobuaki, Osaka-shi, Osaka, JP; SUZUKI, Masaki, Osaka-shi, Osaka, JP;
 (74) HÖRMANN & PARTNERS s.r.o., Bratislava, SK;
 (86) PCT/JP2018/020997
 (87) WO 2018/221667
(54) Pyrimidínová zlúčenina

- (51) C07D 239/00, C07D 471/00, C07D 487/00, C07D 495/00, A61P 31/00, A61P 35/00, A61K 31/00, A61K 45/00**
(11) E 38932
 (96) 17765010.8, 31.8.2017
 (97) 3507276, 3.11.2021
 (31) 201662383162 P
 (32) 2.9.2016
 (33) US
 (73) Gilead Sciences, Inc., Foster City, CA, US;
 (72) CHIN, Gregory, Foster City, CA, US; MACKMAN, Richard L., Foster City, CA, US; MISH, Michael R., Foster City, CA, US; ZABLOCKI, Jeff, Los Altos, California, US;
 (74) HÖRMANN & PARTNERS s.r.o., Bratislava, SK;
 (86) PCT/US2017/049562
 (87) WO 2018/045144
(54) Zlúčeniny modulátorov toll-like receptorov

- (51) C07D 401/00, A61K 47/00, A61P 31/00**
(11) E 38935
 (96) 15199355.7, 7.10.2005
 (97) 3056492, 22.9.2021
 (31) 617334 P
 (32) 8.10.2004
 (33) US
 (62) 05825344.4
 (73) AbbVie Inc., North Chicago, IL, US;

- (72) Zhang, Geoff, G., Libertyville, IL, US; Bradley, Michael, F., Covington, WA, US; Barnes, David, M., Lake Villa, Illinois, US; Henry, Rodger, Wildwood, Illinois, US;
- (74) inventa Patentová a známková kancelária s.r.o., Bratislava, SK;
- (54) Megluminová soľ a jej kryštalické formy liečiva (delafloxacín)**

- (51) C07D 403/00, C07D 401/00, C07D 405/00, C07D 413/00, C07D 409/00, C07D 417/00, C07D 487/00, C07D 491/00, C07D 498/00, A61K 31/00, A61P 25/00, A61P 35/00, A61P 29/00**
- (11) E 38930**
- (96) 17733306.9, 15.6.2017
- (97) 3472153, 22.9.2021
- (31) 201662350876 P, 201662417151 P, 201762476581 P, 201762510711 P
- (32) 16.6.2016, 3.11.2016, 24.3.2017, 24.5.2017
- (33) US, US, US, US
- (73) Denali Therapeutics Inc., South San Francisco, California, US;
- (72) ESTRADA, Anthony A., South San Francisco, California, US; FENG, Jianwen A., South San Francisco, California, US; LYS-SIKATOS, Joseph P., South San Francisco, California, US; SWEENEY, Zachary K., South San Francisco, California, US; DE VICENTE FIDALGO, Javier, South San Francisco, California, US;
- (74) HÖRMANN & PARTNERS s.r.o., Bratislava, SK;
- (86) PCT/US2017/037782
- (87) WO 2017/218843
- (54) Pyrimidín-2-ylamin-1H-pyrazoly ako inhibítory LRRK2 na použitie pri liečbe neurodegeneratívnych porúch**

- (51) C07D 405/00, A61K 31/00, C07D 403/00, C07D 241/00, C07D 487/00, C07D 491/00, C07D 519/00, A61P 35/00, C07D 401/00, C07D 498/00, C07D 213/00**
- (11) E 38877**
- (96) 18723183.2, 19.4.2018
- (97) 3612525, 27.10.2021
- (31) 201762488017 P, 201762507678 P
- (32) 20.4.2017, 17.5.2017
- (33) US, US
- (73) Gilead Sciences, Inc., Foster City, CA, US;
- (72) AKTOUDIANAKIS, Evangelos, Foster City, California, US; APPLEBY, Todd, Foster City, California, US; CHO, Aesop, Foster City, California, US; DU, Zhimin, Foster City, California, US; GRAUPE, Michael, Foster City, California, US; GUERRERO, Juan A., Foster City, California, US; JABRI, Salman Y., San Francisco, California, US; LAD, Lateshkumar Thakorlal, Foster City, California, US; MACHICAO TELLO, Paulo A., Foster City, California, US; MEDLEY, Jonathan William, Foster City, California, US; METOBO, Samuel E., Foster City, California, US; MUKHERJEE, Prasenjit Kumar, Foster City, California, US; NADUTHAMBI, Devan, Foster City, California, US; NOTTE, Gregory, Foster City, California, US; PARK-HILL, Eric Q., Foster City, California, US; PHILLIPS, Barton W., Foster City, California, US; SIMONOVICH, Scott Preston, Foster City, California, US; SQUIRES, Neil H., Foster City, California, US; VENKATARAMANI, Chandrasekar, Foster City, California, US; WANG, Peiyuan, Foster City, California, US; WATKINS, William J., Foster City, California, US; XU, Jie, Foster City, California, US; YANG, Kin Shing, Foster City, California, US; ZIEBENHAUS, Christopher Allen, Foster City, California, US;
- (74) HÖRMANN & PARTNERS s.r.o., Bratislava, SK;
- (86) PCT/US2018/028382
- (87) WO 2018/195321
- (54) PD-1/PD-L1 inhibitory**

- (51) C07D 405/00, C07D 413/00, C07D 403/00, A61K 31/00, A61P 35/00**
- (11) E 38904**
- (96) 16753709.1, 4.8.2016
- (97) 3331877, 22.9.2021
- (31) 201562200846 P, 201562268750 P
- (32) 4.8.2015, 17.12.2015
- (33) US, US
- (73) Yissum Research Development Company of the Hebrew University of Jerusalem Ltd., Jerusalem, IL;
- (72) BEN NERIAH, Yinon, Mevasseret Zion, IL; BRACHYA, Guy, Jerusalem, IL; BURSTAIN, Ido, Moshav Sde-Yaakov, IL; MINZEL, Waleed, Kafir-Kanna, IL; SNIR-ALKALAY, Irit, Mevasseret Zion, IL; VACCA, Joseph, Telford, Pennsylvania, US; LI, Dansu, Warrington, Pennsylvania, US;
- (74) ŽOVICOVÁ & ŽOVIC IP, s. r. o., Bratislava, SK;
- (86) PCT/IL2016/050852
- (87) WO 2017/021969
- (54) Pyrazolový derivát pyrimidínu a jeho použitie**

- (51) C07D 471/00, A61K 31/00**
- (11) E 38868**
- (96) 18759307.4, 23.8.2018
- (97) 3672967, 6.10.2021
- (31) 17187519
- (32) 23.8.2017
- (33) EP
- (73) Sprint Bioscience AB, Huddinge, SE;
- (72) LINDSTRÖM, Johan, Huddinge, SE; FORSBLOM, Rickard, Huddinge, SE; RAHM, Fredrik, Huddinge, SE; VIKLUND, Jenny, Huddinge, SE;
- (74) PATENTSERVIS Bratislava, a. s., Bratislava, SK;
- (86) PCT/EP2018/072785
- (87) WO 2019/038384
- (54) Azaindolylypyridónové a diazaindolylypyridónové zlúčeniny**

- (51) C07D 471/00, A61P 35/00, A61K 31/00**
- (11) E 38893**
- (96) 16918763.0, 12.12.2016
- (97) 3524601, 13.10.2021
- (31) 2016139641
- (32) 10.10.2016
- (33) RU
- (73) R-Pharm Joint Stock Company (R-Pharm, JSC), Moscow, RU; Repik, Alexey Evgenievich, Yaroslavl, RU;
- (72) REPIK, Alexey Evgenievich, Yaroslavl, RU; IVACHTCHENKO, Alexandre Vasilievich, Hallandale Beach, Florida, US; IGNATIEV, Vasily Gennadievich, Moscow, RU; CHAFEEV, Mikhail Airatovich, Moscow region, Khimki, RU;
- (74) HÖRMANN & PARTNERS s.r.o., Bratislava, SK;
- (86) PCT/RU2016/000862
- (87) WO 2018/070900
- (54) Dimetylsufoxidový solvát N-{3-[3-cyklopropyl-5-(2-fluór-4-jódfenylamino)-6,8-dimetyl-2,4,7-trioxo-3,4,6,7-tetrahydro-2H-pyrido[4,3-d]pyrimidín-1-yl]-fenyl}-cyklopropánkarboxamidu ako inhibítor MEK1/2**

- (51) C07D 491/00, A61K 31/00, A61P 19/00**
- (11) E 38875**
- (96) 17858944.6, 30.9.2017
- (97) 3509591, 17.11.2021
- (31) 201662403660 P
- (32) 3.10.2016
- (33) US
- (73) Highlightl Pharmaceutical (Hainan) Co., Ltd., Hainan, CN;
- (72) LIANG, Congxin, Palm Beach Gardens, FL, US;

- (74) HÖRMANN & PARTNERS s.r.o., Bratislava, SK;
 (86) PCT/US2017/054668
 (87) WO 2018/067422

(54) Nové Jak1-selektívne inhibítory a ich použitie**(51) C07D 498/00, A61K 31/00, A61P 31/00****(11) E 38879**

(96) 18752171.1, 15.8.2018

(97) 3668879, 29.9.2021

(31) 17382569

(32) 16.8.2017

(33) EP

(73) GlaxoSmithKline Intellectual Property Development Limited, Brentford, Middlesex, GB; Bioversys AG, Basel, CH;

(72) PORRAS DE FRANCISCO, Esther, Madrid, ES; REMUIÑAN-BLANCO, Modesto Jesús, Madrid, ES; BOUROTTE, Marilynne, Perenchies, FR; DEPPEZ, Benoit, Lille, FR; WILLAND, Nicolas, Lille, FR;

(74) Zivko Mijatovic and Partners s. r. o., Bratislava, SK;

(86) PCT/EP2018/072143

(87) WO 2019/034700

(54) Nové zlúčeniny**(51) C07F 5/00****(11) E 38918**

(96) 18172486.5, 24.3.2005

(97) 3385267, 29.9.2021

(31) 557535 P

(32) 30.3.2004

(33) US

(62) 05742865.8

(73) Millennium Pharmaceuticals, Inc., Cambridge, MA, US;

(72) Pickersgill, Fraser I., Newton, MA, US; Bishop, John, Carlisle Massachusetts, US; Lo, Young, Petersburg, VA, US; Chui, Fang-Ting, Petersburg, VA, US; Kulkarni, Vithalanand R., Petersburg, VA, US;

(74) inventa Patentová a známková kancelária s.r.o., Bratislava, SK;

(54) Syntéza boronového esteru a kyslých zlúčenín**(51) C07F 9/00, A61K 31/00, A61P 35/00, A61K 45/00, C07H 19/00, A61P 43/00****(11) E 38937**

(96) 18178715.1, 29.2.2012

(97) 3447061, 24.11.2021

(31) 201103582, 201105660

(32) 1.3.2011, 1.4.2011

(33) GB, GB

(62) 12709146.0

(73) NuCana plc, Edinburgh, GB;

(72) MCGUIGAN, Christopher, Cardiff, GB; BALZARINI, Jan, Heverlee, BE; SLUSARCYZK, Magdalena, Cardiff, GB; GONCZY, Blanka, Cardiff, GB; MURZIANI, Paola, Cardiff, GB;

(74) ŽOVICOVÁ & ŽOVIC IP, s. r. o., Bratislava, SK;

(54) Farmaceutický prípravok zahŕňajúci fosforamidátový derivát 5-fluór-2'-deoxyuridínu na použitie pri liečbe rakoviny**(51) C07H 1/00, C07H 3/00, B01J 20/00****(11) E 38876**

(96) 17887806.2, 22.11.2017

(97) 3564250, 20.10.2021

(31) 20160180086

(32) 27.12.2016

(33) KR

(73) Samyang Corporation, Seoul, KR;

- (72) RYU, Kyung-Hun, Seongnam-si, Gyeonggi-do, KR; KIM, Hye Jung, Incheon, KR; PARK, Sung Won, Yongin-si, Gyeonggi-do, KR; PARK, Chong Jin, Daejeon, KR;

(74) inventa Patentová a známková kancelária s.r.o., Bratislava, SK;

(86) PCT/KR2017/013370

(87) WO 2018/124487

(54) Spôsob čistenia produktu konverznej reakcie alulózy**(51) C07K 14/00, A61K 39/00, G01N 33/00****(11) E 38916**

(96) 17703097.0, 31.1.2017

(97) 3411388, 17.11.2021

(31) 1650122

(32) 1.2.2016

(33) SE

(73) Simplexia AB, Göteborg, SE;

(72) LILJEQVIST, Jan-Åke, Göteborg, SE;

(74) HÖRMANN & PARTNERS s.r.o., Bratislava, SK;

(86) PCT/EP2017/052070

(87) WO 2017/134061

(54) Skrátený glykoproteín G vírusu herpes simplex 2**(51) C07K 14/00, C07K 16/00, A61K 39/00, A61P 35/00, A61P 37/00****(11) E 38909**

(96) 16800775.5, 27.5.2016

(97) 3303379, 13.10.2021

(31) 201562167582 P, 201562205279 P, 201662313487 P

(32) 28.5.2015, 14.8.2015, 25.3.2016

(33) US, US, US

(73) Mereo BioPharma 5, Inc., Redwood City, CA, US;

(72) GURNEY, Austin, San Francisco, California, US; XIE, Ming-Hong, Foster City, California, US;

(74) HÖRMANN & PARTNERS s.r.o., Bratislava, SK;

(86) PCT/US2016/034549

(87) WO 2016/191643

(54) Činidlá viažuce TIGIT a ich použitia**(51) C07K 16/00, A61K 39/00****(11) E 38905**

(96) 17728411.4, 26.5.2017

(97) 3464361, 10.11.2021

(31) 201662342417 P

(32) 27.5.2016

(33) US

(73) AbbVie Biotherapeutics Inc., Redwood City, CA, US;

(72) HOLLENBAUGH, Diane, Mountain View, California, US; YE, Shiming, Palo Alto, California, US; COHEN, Diane Sau Mun, San Jose, California, US;

(74) Zathurecka INPARTNERS GROUP s.r.o., Banská Bystrica, SK;

(86) PCT/US2017/034681

(87) WO 2017/205742

(54) Anti-CD40 protilátky a ich použitia**(51) C07K 16/00, A61K 31/00, A61P 35/00, A61K 39/00****(11) E 38927**

(96) 18205542.6, 3.2.2015

(97) 3498734, 1.9.2021

(31) 201461935809 P

(32) 4.2.2014

(33) US

(62) 15703439.8

(73) Pfizer Inc., New York, NY, US; Merck Sharp & Dohme Corp., Rahway, NJ, US;

- (72) MARTINI, Jean-Francais Andre, Carlsbad, CA, US; TARA-ZI, Jamal Christo, San Diego, CA, US; PERINI, Rodolfo Fleury, Philadelphia, PA, US; MAURO, David J., North Wales, PA, US;
 (74) HÖRMANN & PARTNERS s.r.o., Bratislava, SK;
(54) Kombinácia PD-1 antagonistu a inhibítora VEGFR na liečbu rakoviny

(51) C08G 69/00, C08L 77/00

(11) E 38911

(96) 10757776.9, 28.9.2010

(97) 2483329, 22.9.2021

(31) 0956789

(32) 30.9.2009

(33) FR

(73) POLYTECHNYL S.A.S., Paris, FR;

(72) SPERONI, Franco, Ceriano Laghetto (MI), IT; ZAHER, Damien, Casalpusterlengo (LODI), IT;

(74) HÖRMANN & PARTNERS s.r.o., Bratislava, SK;

(86) PCT/EP2010/064355

(87) WO 2011/039183

(54) Polyamidy so zvýšenou fluiditou

(51) C09K 3/00, C02F 1/00, E02B 15/00, C02F 101/00

(11) E 38864

(96) 15807355.1, 9.6.2015

(97) 3156470, 6.10.2021

(31) 2014124090

(32) 11.6.2014

(33) RU

(73) BIOMICROGELS UK LIMITED, Oxford, GB;

(72) ELAGIN, Andrey Aleksandrovich, Ekaterinburg, RU; MIRONOV, Maksim Anatolevich, Ekaterinburg, RU; SHULEPOV, Ilya Dmitrievich, Ekaterinburg, RU;

(74) ŽOVICOVÁ & ŽOVIC IP, s. r. o., Bratislava, SK;

(86) PCT/RU2015/000358

(87) WO 2015/190951

(54) Látka na zber ropy alebo ropných produktov z povrchu vôd a spôsob ich využitia (varianty)

(51) C12N 1/00, C12G 1/00, A23L 33/00, C12R 1/00

(11) E 38869

(96) 18731172.5, 11.5.2018

(97) 3622051, 6.10.2021

(31) 201700051113

(32) 11.5.2017

(33) IT

(73) Bioenologia 2.0 S.R.L., Oderzo (TV), IT;

(72) POLO, Maurizio, Fontanelle (TV), IT;

(74) PATENTSERVIS Bratislava, a. s., Bratislava, SK;

(86) PCT/IB2018/053290

(87) WO 2018/207141

(54) Kmeň kvasiniek Saccharomyces bayanus

(51) C12N 9/00, C12N 15/00, A61K 48/00

(11) E 38906

(96) 14823392.7, 11.7.2014

(97) 3019619, 25.8.2021

(31) 201361844890 P, 201361886545 P

(32) 11.7.2013, 3.10.2013

(33) US, US

(73) ModernaTX, Inc., Cambridge, MA, US;

(72) HOGE, Stephen, G., Cambridge, MA, US; HUANG, Eric, Yi-chun, Cambridge, MA, US; CHAKRABORTY, Tirtha, Cambridge, MA, US;

(74) Zathurecka INPARTNERS GROUP s.r.o., Banská Bystrica, SK;

(86) PCT/US2014/046434

(87) WO 2015/006747

(54) Kompozície obsahujúce syntetické polynukleotidy kódujúce proteíny asociované s CRISPR a syntetické sgRNA a spôsoby použitia

(51) C12P 7/00, D21C 5/00

(11) E 38912

(96) 16753095.5, 19.2.2016

(97) 3259360, 25.8.2021

(31) 201562118335 P, 201562141664 P, 201562150643 P, 201562197160 P, 201562240461 P, 201562263292 P, 201562267533 P, 201615047608

(32) 19.2.2015, 1.4.2015, 21.4.2015, 27.7.2015, 12.10.2015, 4.12.2015, 15.12.2015, 18.2.2016

(33) US, US, US, US, US, US, US, US

(73) GranBio Intellectual Property Holdings, LLC, Thomaston, GA 30286, US;

(72) RETSINA, Theodora, Atlanta, Georgia, US; PYLKKANEN, Vesa, Atlanta, Georgia, US; RUTHERFORD, Steven, Newman, GA, US; MONCLIN, Jean-Pierre, Atlanta, Georgia, US;

(74) HÖRMANN & PARTNERS s.r.o., Bratislava, SK;

(86) PCT/US2016/018556

(87) WO 2016/134195

(54) Hydrotermálne-mechanická premena lignocelulózovej biomas na etanol alebo iné fermentačné produkty

(51) C12Q 1/00

(11) E 38878

(96) 19210527.8, 16.8.2016

(97) 3640345, 6.10.2021

(31) 201562206194 P, 201562218927 P, 201562241019 P, 201662310582 P, 201662372662 P

(32) 17.8.2015, 15.9.2015, 13.10.2015, 18.3.2016, 9.8.2016

(33) US, US, US, US, US

(62) 16757791.5

(73) Kura Oncology, Inc., San Diego, CA, US;

(72) GUALBERTO, Antonio, Acton, MA Massachusetts, US; SCHOLZ, Catherine Rose, North Reading, MA Massachusetts, US;

(74) HÖRMANN & PARTNERS s.r.o., Bratislava, SK;

(54) Spôsoby liečenia pacientov s rakovinou pomocou inhibítorov farnezytransferázy

(51) C21D 9/00, C21D 11/00

(11) E 38884

(96) 17829314.8, 20.12.2017

(97) 3559286, 29.9.2021

(31) PCT/IB2016/001787

(32) 20.12.2016

(33) WO

(73) ArcelorMittal, Luxembourg, LU;

(72) BONNET, Frédéric, Avril, FR; DOH, Yannick, Montigny-les-Metz, FR;

(74) MAJLINGOVÁ & PARTNERS, s. r. o., Bratislava, SK;

(86) PCT/IB2017/058190

(87) WO 2018/116195

(54) Spôsob výroby tepelne spracovaného oceľového plechu

(51) C23C 14/00

(11) E 38908

(96) 14803051.3, 26.11.2014

(97) 3074548, 27.10.2021

(31) 102013018007

(32) 29.11.2013

(33) DE

- (73) Oerlikon Surface Solutions AG, Pfäffikon, Pfäffikon, CH;
 (72) SOBIEHCH, Matthias Lukas, Wasserburg, DE; FOPP-SPORI, Doris, Landquart, CH;
 (74) HÖRMANN & PARTNERS s.r.o., Bratislava, SK;
 (86) PCT/EP2014/003151
 (87) WO 2015/078581
(54) Systém vrstiev tvrdého materiálu na báze Mo-N

- (51) C23G 1/00, B01D 61/00, C23G 3/00**
(11) E 38871
 (96) 18839871.3, 20.12.2018
 (97) 3728696, 29.9.2021
 (31) PCT/IB2017/058271
 (32) 21.12.2017
 (33) WO
 (73) ArcelorMittal, Luxembourg, LU;
 (72) NAVES ARNALDOS, Andrea, SABADELL, Barcelona, ES; PIEDRA FERNANDEZ, Elena, AVILES, Asturias, ES; MENENDEZ DELMIRO, Vanesa, AVILES, Asturias, ES; LOPEZ GONZALEZ, Salomé, OVIEDO, Asturias, ES;
 (74) MAJLINGOVÁ & PARTNERS, s. r. o., Bratislava, SK;
 (86) PCT/IB2018/060407
 (87) WO 2019/123353
(54) Spôsob morenia oceľových plechov

- (51) C25D 1/00, H01M 4/00, H01M 10/00, C25D 3/00**
(11) E 38917
 (96) 20152064.0, 15.1.2020
 (97) 3690083, 13.10.2021
 (31) 201962800263 P, 201916429921
 (32) 1.2.2019, 3.6.2019
 (33) US, US
 (73) Chang Chun Petrochemical Co., Ltd., Taipei City, TW;
 (72) HUANG, Huei-Fang, Taipei City, TW; LAI, Yao-Sheng, Taipei City, TW; CHOU, Jui-Chang, Taipei City, TW; CHENG, Kuei-Sen, Taipei City, TW;
 (74) HÖRMANN & PARTNERS s.r.o., Bratislava, SK;
(54) Medená fólia pre prúdový zberač zápornej elektródy lítium iónovej sekundárnej batérie

- (51) C25D 1/00, C25D 3/00, C25D 7/00, H01M 4/00, H01M 10/00**
(11) E 38933
 (96) 18199805.5, 11.10.2018
 (97) 3492633, 24.11.2021
 (31) 201715782494
 (32) 4.12.2017
 (33) US
 (73) Chang Chun Petrochemical Co., Ltd., Taipei City, TW;
 (72) HUANG, Huei-Fang, Taipei City, TW; CHENG, Kuei-Sen, Taipei City, TW; LAI, Yao-Sheng, Taipei City, TW; CHOU, Jui-Chang, Taipei City, TW;
 (74) HÖRMANN & PARTNERS s.r.o., Bratislava, SK;
(54) Medená fólia pre zberač prúdu liatinovej sekundárnej batérie

- (51) C25D 7/00, C25D 17/00, C25D 3/00**
(11) E 38934
 (96) 19206950.8, 4.11.2019
 (97) 3666931, 20.10.2021
 (31) 102018132075
 (32) 13.12.2018
 (33) DE
 (73) ThyssenKrupp Rasselstein GmbH, Andernach, DE; thyssenkrupp AG, Essen, DE;

- (72) Dr. Marmann, Andrea, Piesport, DE; Molls, Christoph, Bonn, DE; Görtz, Rainer, Bad Breising, DE; Lenz, Thomas, Sinzig, DE;
 (74) ROTT, RŮŽIČKA & GUTTMANN, v. o. s., Bratislava, SK;
(54) Spôsob výroby kovového pásu s naneseným povlakom z chrómu a oxidu chrómu na báze roztoku elektrolytu so zličeninou trojmocného chrómu

- (51) D04H 1/00, B27N 3/00, C08B 15/00**
(11) E 38870
 (96) 18703729.6, 30.1.2018
 (97) 3577266, 13.10.2021
 (31) 201701569
 (32) 31.1.2017
 (33) GB
 (73) Knauf Insulation SPRL, Visé, BE;
 (72) HAMPSON, Carl, St Helens, Merseyside, GB; CALLAGHAN, Oliver, St Helens, Merseyside, GB;
 (74) HÖRMANN & PARTNERS s.r.o., Bratislava, SK;
 (86) PCT/EP2018/052279
 (87) WO 2018/141746
(54) Zlepšená spojivová kompozícia a jej použitie

- (51) D21B 1/00, B04C 3/00, B04C 5/00**
(11) E 38899
 (96) 16425009.4, 12.2.2016
 (97) 3205768, 20.10.2021
 (73) versalis S.p.A., San Donato Milanese (MI), IT;
 (72) SARCHI, Paolo, Serravalle Scrivia (AL), IT; GIUNGATO, Ezio, Tortona (AL), IT; BOVERI, Giuseppina, Tortona (AL), IT;
 (74) HÖRMANN & PARTNERS s.r.o., Bratislava, SK;
(54) Zariadenie a spôsob oddeľovania zmesi tuhých látok/tekutiny

- (51) E04C 2/00**
(11) E 38891
 (96) 18733947.8, 31.5.2018
 (97) 3631116, 20.10.2021
 (31) 201700060534
 (32) 1.6.2017
 (33) IT
 (73) Adige S.p.A., Levico Terme (TN), IT;
 (72) LOSS, Cristiano, Imer (Trento), IT; RASO, Sergio, Torino, IT;
 (74) HÖRMANN & PARTNERS s.r.o., Bratislava, SK;
 (86) PCT/IB2018/053868
 (87) WO 2018/220564
(54) Plochý stavebný prvok, najmä na výrobu horizontálnych stavebných štruktúr

- (51) E04H 12/00, E04H 1/00, A01M 31/00**
(11) E 38865
 (96) 17784998.1, 18.9.2017
 (97) 3555391, 10.11.2021
 (31) 201600127442
 (32) 16.12.2016
 (33) IT
 (73) R.I. S.p.A. Modular Building System, Trepuzzi (LE), IT;
 (72) TAFURO, Salvatore, Trepuzzi (LE), IT; TAFURO, Cosimo, Lecce (LE), IT;
 (74) ŽOVICOVÁ & ŽOVIC IP, s. r. o., Bratislava, SK;
 (86) PCT/IB2017/001248
 (87) WO 2018/109542
(54) Prenosný multifunkčný systém a spôsob jeho realizácie

(51) **F16D 65/00**
(11) **E 38898**
(96) 07866801.9, 13.12.2007
(97) 2232093, 1.9.2021
(73) BREMBO S.p.A., Curno (Bergamo), IT;
(72) VASSALLI, Luca, Albino, Bergamo, IT; CERUTTI, Andrea, Brembate, Bergamo, IT; CASSOTTI, Giorgio, Treviolo, Bergamo, IT;
(74) HÖRMANN & PARTNERS s.r.o., Bratislava, SK;
(86) PCT/IT2007/000869
(87) WO 2009/075002
(54) **Brzdíaci pás kotúča pre brzdový kotúč, kotúč brzdového kotúča a spôsob výroby brzdiaceho pásu**

(51) **F16D 65/00**
(11) **E 38866**
(96) 19853269.9, 10.9.2019
(97) 3812607, 8.12.2021
(31) 201910786535
(32) 23.8.2019
(33) CN
(73) Zhang, Jianping, Shanghai, CN;
(72) Zhang, Jianping, Shanghai, CN;
(74) ŽOVICOVÁ & ŽOVIC IP, s. r. o., Bratislava, SK;
(86) PCT/CN2019/105076
(87) WO 2021/035801
(54) **Kryt strmeňa auta rozptyľujúci teplo**

(51) **F16G 11/00, A63B 9/00**
(11) **E 38938**
(96) 16760050.1, 31.8.2016
(97) 3347618, 6.10.2021
(31) 102015115388
(32) 11.9.2015
(33) DE
(73) Berliner Seilfabrik GmbH & Co., Berlin, DE;
(72) KÖHLER, Karl Heinz, Berlin, DE;
(74) ROTT, RŮŽIČKA & GUTTMANN, v. o. s., Bratislava, SK;
(86) PCT/EP2016/070495
(87) WO 2017/042071
(54) **Spojka**

(51) **F23J 3/00, F28G 1/00, B24C 1/00, B24C 11/00**
(11) **E 38900**
(96) 16874973.7, 19.12.2016
(97) 3390908, 18.8.2021
(31) 20155970
(32) 18.12.2015
(33) FI
(73) Clean Steel International Oy, Pori, FI;
(72) LAITOMAA, Hannu, Ulvila, FI; LAITOMAA, Juuso, Ulvila, FI; LAITOMAA, Janne, Ulvila, FI;
(74) HÖRMANN & PARTNERS s.r.o., Bratislava, SK;
(86) PCT/FI2016/050897
(87) WO 2017/103345
(54) **Spôsob čistenia výmenníkových plôch strojovní**

(51) **F23L 17/00**
(11) **E 38885**
(96) 18785809.7, 4.9.2018
(97) 3682167, 25.8.2021
(31) 201734103 U
(32) 13.9.2017
(33) CZ
(73) Almeva AG, Bischofszell, CH; Almeva East Europe S.R.O., Zelesice, CZ;

(72) BRAUN, Jürg, Altnau, CH;
(74) BELEŠČÁK & PARTNERS, s.r.o., Piešťany, SK;
(86) PCT/CZ2018/000042
(87) WO 2019/052585
(54) **Predĺženie komína**

(51) **F25B 9/00, F25B 25/00, F25B 21/00**
(11) **E 38894**
(96) 16744310.0, 1.7.2016
(97) 3320279, 1.9.2021
(31) 102015110994
(32) 8.7.2015
(33) DE
(73) ReEnPro GmbH, Leipzig, DE;
(72) Pfützte-Rämsch, Uwe, Ahrensböck, DE;
(74) HÖRMANN & PARTNERS s.r.o., Bratislava, SK;
(86) PCT/EP2016/065561
(87) WO 2017/005643
(54) **Zariadenie a spôsob na temperovanie média**

(51) **G01M 13/00**
(11) **E 38881**
(96) 18020096.6, 13.3.2018
(97) 3531100, 23.6.2021
(31) 20180086
(32) 21.2.2018
(33) CZ
(73) Skoda Auto a.s., Mladá Boleslav, CZ;
(72) Oeljeklaus, Michael, Dr., Praha, CZ; Pesík, Lubomír, Liberec, CZ; Jancák, Marek, Kosmonosy, CZ;
(74) PATENTSERVIS Bratislava, a.s., Bratislava, SK;
(54) **Zariadenie na monitorovanie aspoň jednej ložiskovej jednotky a stroj s aspoň jedným takýmto zariadením**

(51) **G01N 33/00, B82Y 30/00, G01N 21/00**
(11) **E 38926**
(96) 16766311.1, 16.9.2016
(97) 3350597, 11.8.2021
(31) 507932015
(32) 16.9.2015
(33) AT
(73) Fianostics GmbH, Wiener Neustadt, AT; Stratec Consumables GmbH, Anif, AT;
(72) MAURACHER, Christoph, Salzburg, AT; BAUER, Georg, Salzburg-Aigen, AT; PRINZ, Adrian, Bad Reichenhall, DE; AICHINGER, Gottfried, Hallein, AT; HAWA, Gerhard, Wien, AT;
(74) HÖRMANN & PARTNERS s.r.o., Bratislava, SK;
(86) PCT/EP2016/071953
(87) WO 2017/046320
(54) **Použitie substrátov na zosilnenie fluorescence**

(51) **G05B 19/00**
(11) **E 38880**
(96) 19171707.3, 29.4.2019
(97) 3734378, 8.9.2021
(73) Poly-clip System GmbH & Co. KG, Hattersheim, DE;
(72) Meyrahn, Joachim, Erzhausen, DE; Scheduling, Markus, Hochheim, DE;
(74) ROTT, RŮŽIČKA & GUTTMANN, v. o. s., Bratislava, SK;
(54) **Systém na bezdrôtové monitorovanie prevádzkových a výrobných parametrov stroja na výrobu potravín**

- (51) **H02J 3/00, G06Q 10/00**
 (11) **E 38919**
 (96) 18203473.6, 30.10.2018
 (97) 3648279, 1.12.2021
 (73) Schleswig-Holstein Netz AG, Quickborn, DE;
 (72) Pilgram, Bernd, München, DE; Petersen, Timm, Kiel, DE;
 Tomow, Marco, Osterrönfeld, DE; Liebner, Timo, Wrohm, DE;
 Weigenand, Arne, Lübeck, DE;
 (74) PATENTSERVIS Bratislava, a. s., Bratislava, SK;
 (54) **Spôsob, elektrická sieť a produkt vo forme počítačového programu na predikciu preťaženia elektrickej siete**

- (51) **H04L 1/00, H04W 72/00**
 (11) **E 38895**
 (96) 18819993.9, 13.6.2018
 (97) 3644642, 13.10.2021
 (31) 201710482722
 (32) 22.6.2017
 (33) CN
 (73) Vivo Mobile Communication Co., Ltd., Dongguan, Guangdong, CN;
 (72) PAN, Xueming, Dongguan, Guangdong, CN; SHEN, Xiaodong, Dongguan, Guangdong, CN;
 (74) HÖRMANN & PARTNERS s.r.o., Bratislava, SK;
 (86) PCT/CN2018/091036
 (87) WO 2018/233524
 (54) **Metóda hlásenia schopnosti testovania naslepo, konfigurácia testovania naslepo, metóda testovania naslepo, terminál a základná stanica**

- (51) **H04W 28/00, H04W 76/00, H04W 80/00**
 (11) **E 38923**
 (96) 18813941.4, 5.6.2018
 (97) 3637844, 6.10.2021
 (31) 201710431213
 (32) 8.6.2017
 (33) CN
 (73) Vivo Mobile Communication Co., Ltd., Dongguan, Guangdong, CN;
 (72) WU, Yumin, Dongguan, Guangdong, CN;
 (74) HÖRMANN & PARTNERS s.r.o., Bratislava, SK;
 (86) PCT/CN2018/089979
 (87) WO 2018/223965
 (54) **Metódy prenosu dát, koniec prenosu dát, koniec prijímania dát, systém prenosu dát a pamäťové médiá čitateľné počítačom**

- (51) **H04W 72/00, H04L 5/00**
 (11) **E 38924**
 (96) 18791267.0, 27.4.2018
 (97) 3618530, 6.10.2021
 (31) 201710294709
 (32) 28.4.2017
 (33) CN
 (73) Vivo Mobile Communication Co., Ltd., Dongguan, Guangdong, CN;
 (72) WU, Kai, Dongguan, Guangdong, CN; DING, Yu, Dongguan, Guangdong, CN; SHEN, Xiaodong, Dongguan, Guangdong, CN; LI, Na, Dongguan, Guangdong, CN;
 (74) HÖRMANN & PARTNERS s.r.o., Bratislava, SK;
 (86) PCT/CN2018/084814
 (87) WO 2018/196849
 (54) **Metóda mapovania zdrojov pre demodulačný referenčný signál, základnú stanicu a pamäťové médiom čitateľné počítačom**

(51)	(11)	(51)	(11)	(51)	(11)	(51)	(11)
A01D 87/00	E 38872	B22D 17/00	E 38925	C07D 471/00	E 38868	C25D 1/00	E 38933
A21B 3/00	E 38862	B23B 27/00	E 38867	C07D 471/00	E 38893	C25D 7/00	E 38934
A24D 3/00	E 38886	B23K 20/00	E 38882	C07D 491/00	E 38875	D04H 1/00	E 38870
A61J 1/00	E 38873	B29B 17/00	E 38914	C07D 498/00	E 38879	D21B 1/00	E 38899
A61K 8/00	E 38920	B32B 17/00	E 38940	C07F 5/00	E 38918	E04C 2/00	E 38891
A61K 9/00	E 38928	B32B 17/00	E 38942	C07F 9/00	E 38937	E04H 12/00	E 38865
A61K 9/00	E 38883	B60C 23/00	E 38897	C07H 1/00	E 38876	F16D 65/00	E 38898
A61K 9/00	E 38939	B60J 10/00	E 38896	C07K 14/00	E 38916	F16D 65/00	E 38866
A61K 9/00	E 38941	B60R 21/00	E 38901	C07K 14/00	E 38909	F16G 11/00	E 38938
A61K 9/00	E 38915	B65D 85/00	E 38889	C07K 16/00	E 38927	F23J 3/00	E 38900
A61K 31/00	E 38913	B65D 88/00	E 38931	C07K 16/00	E 38905	F23L 17/00	E 38885
A61K 31/00	E 38902	B66B 9/00	E 38874	C08G 69/00	E 38911	F25B 9/00	E 38894
A61K 35/00	E 38861	C01B 17/00	E 38903	C09K 3/00	E 38864	G01M 13/00	E 38881
A61K 38/00	E 38921	C03B 1/00	E 38890	C12N 1/00	E 38869	G01N 33/00	E 38926
A61K 39/00	E 38936	C07D 213/00	E 38888	C12N 9/00	E 38906	G05B 19/00	E 38880
A61K 39/00	E 38887	C07D 239/00	E 38929	C12P 7/00	E 38912	H02J 3/00	E 38919
A61K 47/00	E 38892	C07D 239/00	E 38932	C12Q 1/00	E 38878	H04L 1/00	E 38895
A61Q 13/00	E 38907	C07D 401/00	E 38935	C21D 9/00	E 38884	H04W 28/00	E 38923
B01D 53/00	E 38910	C07D 403/00	E 38930	C23C 14/00	E 38908	H04W 72/00	E 38924
B01D 53/00	E 38863	C07D 405/00	E 38904	C23G 1/00	E 38871		
B02C 18/00	E 38922	C07D 405/00	E 38877	C25D 1/00	E 38917		

SC4A Sprístupnené preklady zmenených znení európskych patentových spisov

(11) E 27937
(97) 2630263, 25.4.2018
(45) 5.11.2018
(54) Rôznorodé počítanie nukleových kyselín na získanie informácie o počte genomických kópií

(11) E 38438
(97) 2737272, 21.11.2018
(45) 12.1.2022
(54) Spôsoby a zariadenia na zahrievanie alebo chladenie viskózných materiálov

SC4A Sprístupnené opravené preklady európskych patentových spisov

(11) E 38745
(97) 3225627, 3.11.2021
(45) 9.2.2022
(54) Tripeptidová zlúčenina, spôsob jej prípravy a jej aplikácia

MM4A Zaniknuté európske patenty pre nezaplatenie udržiavacích poplatkov

(11) **E 474**
(97) 1513633
Dátum zániku: 3.6.2021

(11) **E 6908**
(97) 1831154
Dátum zániku: 9.6.2021

(11) **E 555**
(97) 1521536
Dátum zániku: 30.6.2021

(11) **E 7488**
(97) 2138202
Dátum zániku: 23.6.2021

(11) **E 1631**
(97) 1602889
Dátum zániku: 5.6.2021

(11) **E 8609**
(97) 2003912
Dátum zániku: 14.6.2021

(11) **E 1704**
(97) 1633512
Dátum zániku: 8.6.2021

(11) **E 8784**
(97) 1638970
Dátum zániku: 11.6.2021

(11) **E 2641**
(97) 1656360
Dátum zániku: 12.6.2021

(11) **E 9028**
(97) 1899545
Dátum zániku: 27.6.2021

(11) **E 2815**
(97) 1491580
Dátum zániku: 2.6.2021

(11) **E 9056**
(97) 2157865
Dátum zániku: 6.6.2021

(11) **E 3383**
(97) 1623879
Dátum zániku: 28.6.2021

(11) **E 9825**
(97) 2184900
Dátum zániku: 3.6.2021

(11) **E 4474**
(97) 1867378
Dátum zániku: 5.6.2021

(11) **E 9838**
(97) 1553967
Dátum zániku: 6.6.2021

(11) **E 4843**
(97) 1893341
Dátum zániku: 22.6.2021

(11) **E 9923**
(97) 2267849
Dátum zániku: 25.6.2021

(11) **E 5203**
(97) 1910190
Dátum zániku: 9.6.2021

(11) **E 10391**
(97) 2216951
Dátum zániku: 3.6.2021

(11) **E 6389**
(97) 1901975
Dátum zániku: 9.6.2021

(11) **E 10418**
(97) 2200196
Dátum zániku: 3.6.2021

(11) **E 6482**
(97) 2049745
Dátum zániku: 27.6.2021

(11) **E 10419**
(97) 2187543
Dátum zániku: 3.6.2021

(11) **E 6697**
(97) 1633719
Dátum zániku: 16.6.2021

(11) **E 10423**
(97) 1511873
Dátum zániku: 6.6.2021

(11) **E 10452**
(97) 2226983
Dátum zániku: 3.6.2021

(11) **E 10453**
(97) 2207283
Dátum zániku: 3.6.2021

(11) **E 10456**
(97) 2187589
Dátum zániku: 3.6.2021

(11) **E 10762**
(97) 2164352
Dátum zániku: 4.6.2021

(11) **E 10787**
(97) 2209246
Dátum zániku: 3.6.2021

(11) **E 11119**
(97) 2258489
Dátum zániku: 4.6.2021

(11) **E 11201**
(97) 1896791
Dátum zániku: 13.6.2021

(11) **E 11372**
(97) 2254298
Dátum zániku: 3.6.2021

(11) **E 11524**
(97) 1976393
Dátum zániku: 29.6.2021

(11) **E 11652**
(97) 2264108
Dátum zániku: 15.6.2021

(11) **E 12063**
(97) 2027160
Dátum zániku: 15.6.2021

(11) **E 12099**
(97) 2033266
Dátum zániku: 12.6.2021

(11) **E 12217**
(97) 2044099
Dátum zániku: 11.6.2021

(11) **E 12369**
(97) 2375599
Dátum zániku: 3.6.2021

(11) **E 12734**
(97) 1893450
Dátum zániku: 19.6.2021

(11) **E 12889**
(97) 2394516
Dátum zániku: 14.6.2021

(11) **E 12928**
(97) 2387193
Dátum zániku: 3.6.2021

(11) **E 12951**
(97) 2381598
Dátum zániku: 3.6.2021

(11) **E 13320**
(97) 2238982
Dátum zániku: 25.6.2021

(11) **E 13344**
(97) 2182669
Dátum zániku: 3.6.2021

(11) **E 13345**
(97) 2357747
Dátum zániku: 3.6.2021

(11) **E 13530**
(97) 2211493
Dátum zániku: 3.6.2021

(11) **E 13531**
(97) 2442476
Dátum zániku: 3.6.2021

(11) **E 13623**
(97) 2222008
Dátum zániku: 3.6.2021

(11) **E 13691**
(97) 2032266
Dátum zániku: 11.6.2021

(11) **E 13932**
(97) 2448164
Dátum zániku: 3.6.2021

(11) **E 13949**
(97) 2440382
Dátum zániku: 12.6.2021

(11) **E 13956**
(97) 2157903
Dátum zániku: 12.6.2021

(11) **E 14157**
(97) 2168082
Dátum zániku: 11.6.2021

(11) **E 15260**
(97) 2162023
Dátum zániku: 6.6.2021

(11) **E 14203**
(97) 2437937
Dátum zániku: 1.6.2021

(11) **E 15276**
(97) 2385669
Dátum zániku: 3.6.2021

(11) **E 14239**
(97) 2442477
Dátum zániku: 3.6.2021

(11) **E 15305**
(97) 2388936
Dátum zániku: 3.6.2021

(11) **E 14393**
(97) 1518011
Dátum zániku: 30.6.2021

(11) **E 15449**
(97) 2407252
Dátum zániku: 4.6.2021

(11) **E 14455**
(97) 2197135
Dátum zániku: 3.6.2021

(11) **E 15486**
(97) 2503724
Dátum zániku: 3.6.2021

(11) **E 14654**
(97) 2448163
Dátum zániku: 3.6.2021

(11) **E 15570**
(97) 2216952
Dátum zániku: 3.6.2021

(11) **E 14841**
(97) 2387192
Dátum zániku: 3.6.2021

(11) **E 15653**
(97) 2049480
Dátum zániku: 14.6.2021

(11) **E 14872**
(97) 1767009
Dátum zániku: 23.6.2021

(11) **E 15702**
(97) 2503725
Dátum zániku: 3.6.2021

(11) **E 14979**
(97) 2385668
Dátum zániku: 3.6.2021

(11) **E 15943**
(97) 2540362
Dátum zániku: 27.6.2021

(11) **E 15018**
(97) 2385639
Dátum zániku: 3.6.2021

(11) **E 16282**
(97) 2318394
Dátum zániku: 19.6.2021

(11) **E 15019**
(97) 2434677
Dátum zániku: 3.6.2021

(11) **E 16373**
(97) 2264055
Dátum zániku: 17.6.2021

(11) **E 15203**
(97) 2385638
Dátum zániku: 3.6.2021

(11) **E 16516**
(97) 2135663
Dátum zániku: 16.6.2021

(11) **E 15204**
(97) 2385670
Dátum zániku: 3.6.2021

(11) **E 16588**
(97) 2537883
Dátum zániku: 20.6.2021

(11) **E 15205**
(97) 2434678
Dátum zániku: 3.6.2021

(11) **E 16811**
(97) 1539200
Dátum zániku: 27.6.2021

(11) E 16875
(97) 2445973
Dátum zániku: 22.6.2021

(11) E 16907
(97) 2157891
Dátum zániku: 17.6.2021

(11) E 17073
(97) 2507211
Dátum zániku: 1.6.2021

(11) E 17150
(97) 2170926
Dátum zániku: 27.6.2021

(11) E 17286
(97) 2285769
Dátum zániku: 2.6.2021

(11) E 17391
(97) 2445912
Dátum zániku: 25.6.2021

(11) E 17449
(97) 2307397
Dátum zániku: 24.6.2021

(11) E 17524
(97) 2448756
Dátum zániku: 30.6.2021

(11) E 17718
(97) 2438677
Dátum zániku: 4.6.2021

(11) E 17782
(97) 1731684
Dátum zániku: 10.6.2021

(11) E 17792
(97) 2443105
Dátum zániku: 17.6.2021

(11) E 17852
(97) 1765112
Dátum zániku: 21.6.2021

(11) E 17977
(97) 2582529
Dátum zániku: 20.6.2021

(11) E 18385
(97) 1734640
Dátum zániku: 3.6.2021

(11) E 18448
(97) 2440405
Dátum zániku: 8.6.2021

(11) E 18513
(97) 1899548
Dátum zániku: 20.6.2021

(11) E 18725
(97) 2310012
Dátum zániku: 29.6.2021

(11) E 19285
(97) 2588361
Dátum zániku: 8.6.2021

(11) E 19500
(97) 2580307
Dátum zániku: 8.6.2021

(11) E 19776
(97) 2293795
Dátum zániku: 4.6.2021

(11) E 19898
(97) 2155013
Dátum zániku: 8.6.2021

(11) E 19967
(97) 2200205
Dátum zániku: 3.6.2021

(11) E 20263
(97) 2731814
Dátum zániku: 25.6.2021

(11) E 20347
(97) 2582366
Dátum zániku: 14.6.2021

(11) E 20556
(97) 2718284
Dátum zániku: 10.6.2021

(11) E 20627
(97) 1899297
Dátum zániku: 30.6.2021

(11) E 20686
(97) 2443202
Dátum zániku: 15.6.2021

(11) E 21083
(97) 2538604
Dátum zániku: 7.6.2021

(11) E 21244
(97) 2624515
Dátum zániku: 3.6.2021

(11) E 21249
(97) 2538598
Dátum zániku: 3.6.2021

(11) E 21329
(97) 2590719
Dátum zániku: 8.6.2021

(11) E 21361
(97) 2260699
Dátum zániku: 10.6.2021

(11) E 21794
(97) 2291592
Dátum zániku: 18.6.2021

(11) E 21870
(97) 2018419
Dátum zániku: 23.6.2021

(11) E 22428
(97) 2532806
Dátum zániku: 8.6.2021

(11) E 22454
(97) 2816002
Dátum zániku: 21.6.2021

(11) E 22510
(97) 2444266
Dátum zániku: 17.6.2021

(11) E 22630
(97) 1899549
Dátum zániku: 20.6.2021

(11) E 22696
(97) 2310044
Dátum zániku: 16.6.2021

(11) E 22765
(97) 2818922
Dátum zániku: 27.6.2021

(11) E 22907
(97) 2323329
Dátum zániku: 3.6.2021

(11) E 22908
(97) 2323331
Dátum zániku: 3.6.2021

(11) E 22923
(97) 2952556
Dátum zániku: 6.6.2021

(11) E 23108
(97) 2323330
Dátum zániku: 3.6.2021

(11) E 23403
(97) 2026796
Dátum zániku: 12.6.2021

(11) E 23536
(97) 2859138
Dátum zániku: 6.6.2021

(11) E 23866
(97) 2729268
Dátum zániku: 27.6.2021

(11) E 23905
(97) 2452318
Dátum zániku: 25.6.2021

(11) E 24184
(97) 2867218
Dátum zániku: 20.6.2021

(11) E 24439
(97) 2880778
Dátum zániku: 5.6.2021

(11) E 24583
(97) 3002903
Dátum zániku: 7.6.2021

(11) E 24742
(97) 2792677
Dátum zániku: 25.6.2021

(11) E 25337
(97) 2723367
Dátum zániku: 12.6.2021

(11) E 25462
(97) 2966441
Dátum zániku: 25.6.2021

(11) E 25497
(97) 3013614
Dátum zániku: 16.6.2021

(11) E 25518
(97) 2729611
Dátum zániku: 18.6.2021

(11) **E 25519**
(97) 3019412
Dátum zániku: 10.6.2021

(11) **E 26489**
(97) 2955000
Dátum zániku: 10.6.2021

(11) **E 25541**
(97) 2314627
Dátum zániku: 27.6.2021

(11) **E 26549**
(97) 2898733
Dátum zániku: 25.6.2021

(11) **E 25644**
(97) 2867228
Dátum zániku: 10.6.2021

(11) **E 26731**
(97) 3008106
Dátum zániku: 11.6.2021

(11) **E 25659**
(97) 2867207
Dátum zániku: 20.6.2021

(11) **E 26855**
(97) 2985025
Dátum zániku: 4.6.2021

(11) **E 25663**
(97) 3010950
Dátum zániku: 10.6.2021

(11) **E 26949**
(97) 2580226
Dátum zániku: 3.6.2021

(11) **E 25671**
(97) 2585564
Dátum zániku: 24.6.2021

(11) **E 27245**
(97) 2317881
Dátum zániku: 2.6.2021

(11) **E 25680**
(97) 2810656
Dátum zániku: 6.6.2021

(11) **E 27254**
(97) 2868004
Dátum zániku: 27.6.2021

(11) **E 25826**
(97) 2901800
Dátum zániku: 27.6.2021

(11) **E 27482**
(97) 2582536
Dátum zániku: 15.6.2021

(11) **E 25836**
(97) 1898867
Dátum zániku: 26.6.2021

(11) **E 27546**
(97) 2827649
Dátum zániku: 9.6.2021

(11) **E 25933**
(97) 2575711
Dátum zániku: 7.6.2021

(11) **E 27691**
(97) 2446666
Dátum zániku: 14.6.2021

(11) **E 26251**
(97) 1781569
Dátum zániku: 30.6.2021

(11) **E 27849**
(97) 2880902
Dátum zániku: 24.6.2021

(11) **E 26334**
(97) 2041885
Dátum zániku: 28.6.2021

(11) **E 27867**
(97) 2595887
Dátum zániku: 30.6.2021

(11) **E 26408**
(97) 2878092
Dátum zániku: 24.6.2021

(11) **E 28037**
(97) 3251627
Dátum zániku: 3.6.2021

(11) **E 26446**
(97) 3003734
Dátum zániku: 3.6.2021

(11) **E 28046**
(97) 2864350
Dátum zániku: 18.6.2021

(11) **E 28130**
(97) 3013496
Dátum zániku: 24.6.2021

(11) **E 30182**
(97) 2957441
Dátum zániku: 2.6.2021

(11) **E 28369**
(97) 1893317
Dátum zániku: 6.6.2021

(11) **E 30267**
(97) 3149993
Dátum zániku: 1.6.2021

(11) **E 28656**
(97) 3160275
Dátum zániku: 26.6.2021

(11) **E 30526**
(97) 2885944
Dátum zániku: 27.6.2021

(11) **E 28924**
(97) 3014815
Dátum zániku: 20.6.2021

(11) **E 30599**
(97) 3031146
Dátum zániku: 27.6.2021

(11) **E 28975**
(97) 2868134
Dátum zániku: 25.6.2021

(11) **E 30684**
(97) 3198943
Dátum zániku: 30.6.2021

(11) **E 29052**
(97) 3152178
Dátum zániku: 5.6.2021

(11) **E 30879**
(97) 2942355
Dátum zániku: 22.6.2021

(11) **E 29068**
(97) 2720698
Dátum zániku: 20.6.2021

(11) **E 31097**
(97) 3263228
Dátum zániku: 28.6.2021

(11) **E 29249**
(97) 2729330
Dátum zániku: 13.6.2021

(11) **E 31113**
(97) 3010552
Dátum zániku: 19.6.2021

(11) **E 29408**
(97) 2144036
Dátum zániku: 29.6.2021

(11) **E 31254**
(97) 2717898
Dátum zániku: 9.6.2021

(11) **E 29464**
(97) 3178295
Dátum zániku: 26.6.2021

(11) **E 31448**
(97) 3164958
Dátum zániku: 10.6.2021

(11) **E 29584**
(97) 3007717
Dátum zániku: 12.6.2021

(11) **E 31592**
(97) 3016666
Dátum zániku: 13.6.2021

(11) **E 29666**
(97) 3255355
Dátum zániku: 9.6.2021

(11) **E 31696**
(97) 1518067
Dátum zániku: 18.6.2021

(11) **E 29863**
(97) 2866594
Dátum zániku: 28.6.2021

(11) **E 31904**
(97) 2400638
Dátum zániku: 22.6.2021

(11) **E 30077**
(97) 2851096
Dátum zániku: 8.6.2021

(11) **E 31918**
(97) 3314074
Dátum zániku: 10.6.2021

(11) **E 32053**
(97) 3316709
Dátum zániku: 24.6.2021

(11) **E 32618**
(97) 3170585
Dátum zániku: 27.6.2021

(11) **E 32641**
(97) 3155040
Dátum zániku: 9.6.2021

(11) **E 32700**
(97) 3310685
Dátum zániku: 1.6.2021

(11) **E 32724**
(97) 3115757
Dátum zániku: 23.6.2021

(11) **E 32794**
(97) 3302567
Dátum zániku: 2.6.2021

(11) **E 33319**
(97) 3471940
Dátum zániku: 16.6.2021

(11) **E 33421**
(97) 3007743
Dátum zániku: 6.6.2021

(11) **E 33621**
(97) 3376824
Dátum zániku: 20.6.2021

(11) **E 33634**
(97) 3313533
Dátum zániku: 21.6.2021

(11) **E 33810**
(97) 2166996
Dátum zániku: 5.6.2021

(11) **E 34015**
(97) 3008200
Dátum zániku: 10.6.2021

(11) **E 34037**
(97) 3465797
Dátum zániku: 1.6.2021

(11) **E 34283**
(97) 3169821
Dátum zániku: 26.6.2021

(11) **E 34402**
(97) 2303534
Dátum zániku: 3.6.2021

(11) **E 34506**
(97) 3157549
Dátum zániku: 17.6.2021

(11) **E 34597**
(97) 3468975
Dátum zániku: 5.6.2021

(11) **E 35440**
(97) 2879869
Dátum zániku: 28.6.2021

(11) **E 35777**
(97) 3007955
Dátum zániku: 10.6.2021

(11) **E 35944**
(97) 3487324
Dátum zániku: 20.6.2021

(11) **E 36609**
(97) 3421181
Dátum zániku: 27.6.2021

(11) **E 36675**
(97) 3275521
Dátum zániku: 2.6.2021

(11) **E 36686**
(97) 3160952
Dátum zániku: 25.6.2021

PC4A**Prevody a prechody práv na európske patenty****(11) E 25643**

(97) 2864219, 9.8.2017

(73) Tremco CPG Netherlands B.V., Arkel, NL;
Predchádzajúci majiteľ:
Tremco Illbruck Productie B.V., Arkel, NL;
Dátum zápisu do registra: 4.2.2022**TB4A****Opravy mien****(11) E 37875**

(97) 3116491, 5.5.2021

(73) Les Laboratoires Servier, Suresnes Cedex, FR;
Vestník č. 19/2021 - SC4A**TC4A****Zmeny mien****(11) E 28402**

(72) LINGVALL, Fredrik, Oslo, NO; DANIELSEN, Tron, Kjeller, NO;

Dátum zápisu do registra: 9.2.2022

TC4A**Zmeny mien****(11) E 28300**

(97) 2710076, 6.6.2018

(73) Ústav polymérov SAV, v. v. i., Bratislava, SK;
Dátum zápisu do registra: 8.2.2022**(11) E 36673**

(97) 3495288, 20.1.2021

(73) Scan Global Logistics Commercial GmbH, Langenbach, DE;
Dátum zápisu do registra: 9.2.2022**(11) E 34728**

(97) 3130448, 20.5.2020

(73) GRONBACH k.s., Michalovce, SK;
Dátum zápisu do registra: 3.2.2022**(11) E 36976**

(97) 3135404, 3.2.2021

(73) Ústav materiálov a mechaniky strojov SAV, v. v. i., Bratislava, SK;
Dátum zápisu do registra: 8.2.2022**(11) E 35946**

(97) 3398192, 5.8.2020

(73) Ústav materiálov a mechaniky strojov SAV, v. v. i., Bratislava, SK;
Dátum zápisu do registra: 8.2.2022

ČASŤ

DODATKOVÉ OCHRANNÉ OSVEDČENIA

Číselné kódy na označovanie bibliografických údajov (Štandard WIPO ST. 9)

- | | | | |
|------|----------------------------------------------------|------|------------------------------------------------------------------------------------------------------------------------------------------------------------------------------------------------------------------------------------------------------------------------|
| (11) | Číslo dokumentu | (92) | Číslo a dátum prvého povolenia uviesť liečivo alebo výrobok na ochranu rastlín na trh v Slovenskej republike |
| (21) | Číslo žiadosti | (93) | Číslo, dátum a štát prvého povolenia uviesť liečivo alebo výrobok na ochranu rastlín na trh v Spoločenstve |
| (22) | Dátum podania žiadosti | (94) | Predpokladaný dátum uplynutia platnosti osvedčenia/
Predpokladaný dátum uplynutia predĺženej doby platnosti osvedčenia/Opravený predpokladaný dátum uplynutia doby platnosti osvedčenia/Opravený predpokladaný dátum uplynutia predĺženej doby platnosti osvedčenia |
| (23) | Dátum podania žiadosti o predĺženie doby platnosti | (95) | Výrobok chránený základným patentom, pre ktorý bolo požiadané o udelenie alebo predĺženie doby platnosti osvedčenia alebo na ktorý bolo udelené osvedčenie, alebo vo vzťahu ku ktorému bola predĺžená platnosť osvedčenia
Typ: (liečivo/výrobok na ochranu rastlín) |
| (54) | Názov vynálezu základného patentu | | |
| (68) | Číslo základného patentu | | |
| (71) | Meno (názov) žiadateľa (-ov) | | |
| (73) | Meno (názov) majiteľa (-ov) | | |
| (74) | Meno (názov) zástupcu (-ov) | | |

Zverejnené žiadosti o udelenie dodatkového ochranného osvedčenia

-
- | | |
|-------------------------------------------------------------------------------------------------------------------------------------------------------------------------------------------------------------------------------------------------------------------------------------------------------------------------------------------------------------------------------------------|--------------------------------------------------------------------------------------------------------------------------------------------------------------------------------------------------------------------------------------------------------------------------------------------------------------------------------------------------------------------------------------------------------------------------------------------------------------------------------------------------------------------------------|
| <p>(21) 9-2021
 (22) 7.11.2021
 (68) EP 2 456 444
 (54) Adeninový derivát ako inhibítor PI3K
 (71) Intellikine, LLC, La Jolla CA, US;
 (74) Holoubková Mária, Ing., Bratislava, SK;
 (92) EU/15421/21/, 21.5.2021
 (93) EU/15421/21/, 21.5.2021, DE
 (95) Duvelisib vo všetkých formách chránených základným patentom
 Typ: liečivo</p> | <p>(21) 50023-2021
 (22) 22.10.2021
 (68) EP 3 113 772
 (54) Pyrazoly substituované trifluórmetylom ako inhibítory ľudského plazmatického kalikreínu
 (71) Biocryst Pharmaceuticals, Inc., Durham, North Carolina, US;
 (74) PATENTSERVIS Bratislava, a. s., Bratislava, SK;
 (92) EU/1/21/1544/001, EU/1/21/1544/002, 4.5.2021
 (93) EU/1/21/1544/001, EU/1/21/1544/002, 4.5.2021, EU
 (95) Berotrastat vo všetkých formách chránených základným patentom
 Typ: liečivo</p> |
|-------------------------------------------------------------------------------------------------------------------------------------------------------------------------------------------------------------------------------------------------------------------------------------------------------------------------------------------------------------------------------------------|--------------------------------------------------------------------------------------------------------------------------------------------------------------------------------------------------------------------------------------------------------------------------------------------------------------------------------------------------------------------------------------------------------------------------------------------------------------------------------------------------------------------------------|
-
- | | |
|-------------------------------------------------------------------------------------------------------------------------------------------------------------------------------------------------------------------------------------------------------------------------------------------------------------------------------------------------------------------------------------------|---------------------------------------------------------------------------------------------------------------------------------------------------------------------------------------------------------------------------------------------------------------------------------------------------------------------------------------------------------------------------------------------------------|
| <p>(21) 10-2021
 (22) 9.11.2021
 (68) EP 2 914 296
 (54) Liečba rôznych druhov rakoviny pomocou modulátorov izoformy kinázy PI3
 (71) Infinity Pharmaceuticals, Inc., Cambridge MA, US;
 (74) Holoubková Mária, Ing., Bratislava, SK;
 (92) EU/1/21/1542, 21.5.2021
 (93) EU/1/21/1542, 21.5.2021, EU
 (95) Duvelizib
 Typ: liečivo</p> | <p>(21) 1-2022
 (22) 10.1.2022
 (68) EP 1 591 446
 (54) Zlúčeniny tienopyrimidínu a ich použitie
 (71) Takeda Pharmaceutical Company Limited, Osaka, JP;
 (74) Bušová Eva, JUDr., Bratislava, SK;
 (92) EU/1/21/1565, 20.7.2021
 (93) EU/1/21/1565, 20.7.2021, EU
 (95) Relugolix vo všetkých formách chránených základným patentom
 Typ: liečivo</p> |
|-------------------------------------------------------------------------------------------------------------------------------------------------------------------------------------------------------------------------------------------------------------------------------------------------------------------------------------------------------------------------------------------|---------------------------------------------------------------------------------------------------------------------------------------------------------------------------------------------------------------------------------------------------------------------------------------------------------------------------------------------------------------------------------------------------------|
-
- | | |
|------------------------------------------------------------------------------------------------------------------------------------------------------------------------------------------------------------------------------------------------------------------------------------------------------------------------------------------------------------------------------------------------------------------------------------------------------------------------------------------|------------------------------------------------------------------------------------------------------------------------------------------------------------------------------------------------------------------------------------------------------------------------------------------------------------------------------------------------------------------------------------------------------|
| <p>(21) 11-2021
 (22) 2.12.2021
 (68) EP 3 043 773
 (54) Stabilná farmaceutická kompozícia s fixnou dávkou obsahujúca mometazón a olopatadín na nazálne podanie
 (71) Glenmark Specialty S.A., La Chaux-de-Fonds, CH;
 (74) Bušová Eva, JUDr., Bratislava, SK;
 (92) 69/0153/21-S, 31.5.2021
 (93) 140638, 19.4.2021, AT
 (95) Kombinácia mometazónu a olopatadínu vo všetkých formách chránených základným patentom
 Typ: liečivo</p> | <p>(21) 50002-2022
 (22) 19.1.2022
 (68) EP 2 663 577
 (54) Protilátka viažuca IL-17A a IL-17F
 (71) UCB Biopharma SRL, Brussels, BE;
 (74) ŽOVICOVÁ & ŽOVIC IP, s.r.o., Bratislava, SK;
 (92) EU/1/21/1575, 23.8.2021
 (93) EU/1/21/1575, 23.8.2021, EU
 (95) Bimekizumab vo všetkých formách chránených základným patentom
 Typ: liečivo</p> |
|------------------------------------------------------------------------------------------------------------------------------------------------------------------------------------------------------------------------------------------------------------------------------------------------------------------------------------------------------------------------------------------------------------------------------------------------------------------------------------------|------------------------------------------------------------------------------------------------------------------------------------------------------------------------------------------------------------------------------------------------------------------------------------------------------------------------------------------------------------------------------------------------------|
-
- | | |
|------------------------------------------------------------------------------------------------------------------------------------------------------------------------------------------------------------------------------------------------------------------------------------------------------------------------------------------------------------------------------------------------------------|--|
| <p>(21) 12-2021
 (22) 16.12.2021
 (68) EP 3 354 273
 (54) Ligandy melanokortínových receptorov
 (71) IPSEN PHARMA, Boulogne-Billancourt, FR;
 (74) HÖRMANN & PARTNERS s.r.o., Bratislava, SK;
 (92) EU/1/21/1564, 19.7.2021
 (93) EU/1/21/1564, 19.7.2021, EU
 (95) Setmelanotid vo všetkých formách chránených základným patentom
 Typ: liečivo</p> | |
|------------------------------------------------------------------------------------------------------------------------------------------------------------------------------------------------------------------------------------------------------------------------------------------------------------------------------------------------------------------------------------------------------------|--|
-

Udelené dodatkové ochranné osvedčenia

(11) 406

- (21) 50001-2019
 (22) 8.2.2019
 (68) EP 2 217 577
 (54) Nové zlúčeniny a kompozície a spôsoby ich použitia
 (73) Ardea Biosciences, San Diego, California, US;
 (74) HÖRMANN & PARTNERS s.r.o., Bratislava, SK;
 (92) EU/1/18/1300, 27.8.2018
 (93) EU/1/18/1300, 27.8.2018, EU
(95) Alopurinol / lesinurad
 Typ: liečivo
 (94) 27.8.2033
-

(11) 407

- (21) 10-2019
 (22) 16.4.2019
 (68) EP 2 579 894
 (54) CGRP protilátky
 (73) Eli Lilly and Company, Indianapolis, IN 46285, US;
 (74) TOMEŠ - Patentová a známková kancelária, s.r.o., Bratislava, SK;
 (92) EU/1/18/1330, 16.11.2018
 (93) EU/1/18/1330, 16.11.2018, EU
(95) Galkanezumab
 Typ: liečivo
 (94) 16.11.2033
-

(11) 408

- (21) 19-2019
 (22) 18.12.2019
 (68) EP 2 767 537
 (54) Dihydropyridoftalazinónové inhibítory poly(ADP-ribóza)polymerázy (PARP)
 (73) Medivation Technologies LLC, New York, NY, US;
 (74) Bušová Eva, JUDr., Bratislava, SK;
 (92) EU/1/19/1377, 24.6.2019
 (93) EU/1/19/1377, 24.6.2019, EU
(95) Talazoparib vo všetkých formách chránených základným patentom
 Typ: liečivo
 (94) 24.6.2034
-

Zverejnené žiadosti o predĺženie doby platnosti dodatkového ochranného osvedčenia

(11) 328

- (21) 50001-2016
 (23) 19.1.2022
 (68) EP 2 170 959
 (54) Protilátky proti ľudskému receptoru PD-1 pre programovanú smrť buniek
 (71) Merck Sharp & Dohme B.V., Haarlem, NL;
 (74) MAJLINGOVÁ & PARTNERS, s. r. o., Bratislava, SK;
 (92) EU/1/15/1024/001, 21.7.2015
 (93) EU/1/15/1024/001, 21.7.2015, EU
(95) Pembrolizumab
-

Zaniknuté dodatkové ochranné osvedčenia uplynutím doby platnosti

(11) Dátum zániku

86 24.01.2022

Dodatkové ochranné osvedčenia vyhlásené za neplatné pre zánik základného patentu pred uplynutím doby platnosti

(11)

406

ČASŤ

ÚŽITKOVÉ VZORY

Kódy na označovanie jednotlivých druhov dokumentov (Štandard WIPO ST. 16)

U1 Zverejnené prihlášky úžitkových vzorov podľa zákona č. 517/2007 Z. z. o úžitkových vzoroch a o zmene a doplnení niektorých zákonov v znení neskorších predpisov	Y1 Zapísané úžitkové vzory podľa zákona č. 517/2007 Z. z. o úžitkových vzoroch a o zmene a doplnení niektorých zákonov v znení neskorších predpisov bez zmeny v porovnaní s príslušnou zverejnenou prihláškou
	Y2 Zapisané úžitkové vzory podľa zákona č. 517/2007 Z. z. o úžitkových vzoroch a o zmene a doplnení niektorých zákonov v znení neskorších predpisov so zmenou v porovnaní s príslušnou zverejnenou prihláškou
	Y3 Zmenené znenia úžitkových vzorov podľa zákona č. 517/2007 Z. z. o úžitkových vzoroch a o zmene a doplnení niektorých zákonov v znení neskorších predpisov

Číselné kódy na označovanie bibliografických údajov (Štandard WIPO ST. 9)

(11) Číslo dokumentu (21) Číslo prihlášky (22) Dátum podania prihlášky (31) Číslo prioritnej prihlášky (32) Dátum podania prioritnej prihlášky (33) Krajina alebo regionálna organizácia priority (43) Dátum zverejnenia prihlášky (45) Dátum oznámenia o sprístupnení dokumentu (51) Medzinárodné patentové triedenie (54) Názov (57) Anotácia	(62) Číslo pôvodnej prihlášky v prípade vylúčenej prihlášky (67) Číslo pôvodnej patentovej prihlášky v prípade odbočenia (71) Meno (názov) prihlasovateľa (-ov) (72) Meno pôvodcu (-ov) (73) Meno (názov) majiteľa (-ov) (74) Meno (názov) zástupcu (-ov) (86) Číslo podania medzinárodnej prihlášky podľa PCT (87) Číslo zverejnenia medzinárodnej prihlášky podľa PCT (96) Číslo podania európskej patentovej prihlášky (97) Číslo zverejnenia európskej patentovej prihlášky alebo vydania európskeho patentového spisu
------------------------------------------------------------------------------------------------------------------------------------------------------------------------------------------------------------------------------------------------------------------------------------------------------------------------------------------------------------------------------------------------------------------------------------------------------------	-----------------------------------------------------------------------------------------------------------------------------------------------------------------------------------------------------------------------------------------------------------------------------------------------------------------------------------------------------------------------------------------------------------------------------------------------------------------------------------------------------------------------------------------------------------------------------------------------------------------------------

Poznámka:

Symbole medzinárodného patentového triedenia uvedené v tomto vestníku zodpovedajú vydaniu 2022.01 Medzinárodného patentového triedenia s platnosťou od 1. januára 2022. Na patentových dokumentoch zverejňovaných úradom a vo vestníku úradu budú v roku 2022 uvádzané iba symboly hlavných skupín MPT 2022.01. V databázach úradu, vo webregistroch na internete a v ostatných výstupoch úradu budú zverejňované údaje týkajúce sa patentov a úžitkových vzorov vrátane ich prihlášok so symbolmi úplnej verzie MPT 2022.01.

Kódy na označovanie záhlaví oznámení publikovaných vo Vestníku ÚPV SR (Štandard WIPO ST. 17)

Prihlášky úžitkových vzorov

BA2K Zverejnené prihlášky úžitkových vzorov FA2K Zastavené konania o prihláškach úžitkových vzorov na žiadosť prihlasovateľa FB2K Zastavené konania o prihláškach úžitkových vzorov FC2K Zamietnuté prihlášky úžitkových vzorov GB2K Prevody a prechody práv na prihlášky úžitkových vzorov GD2K Licenčné zmluvy na prihlášky úžitkových vzorov GD2K Ukončenie platnosti licenčných zmlúv na prihlášky úžitkových vzorov PD2K Zmeny dispozičných práv na prihlášky úžitkových vzorov (zálohy) PD2K Zmeny dispozičných práv na prihlášky úžitkových vzorov (ukončenie zálohov) RD2K Exekúcie na prihlášky úžitkových vzorov RF2K Ukončenie exekúcií na prihlášky úžitkových vzorov RL2K Prepis prihlasovateľa prihlášky úžitkového vzoru (na základe rozhodnutia súdu) RL2K Súdne spory o právo na prihlášky úžitkových vzorov RL2K Ukončenie súdnych sporov o právo na prihlášky úžitkových vzorov

Zapísané úžitkové vzory

FG2K Zapisané úžitkové vzory DC2K Zmenené znenia úžitkových vzorov MA2K Zaniknuté úžitkové vzory vzdáním sa MC2K Vymazané úžitkové vzory MG2K Čiastočne vymazané úžitkové vzory MK2K Zaniknuté úžitkové vzory uplynutím doby platnosti ND2K Predĺženie platnosti úžitkových vzorov PC2K Prevody a prechody práv na úžitkové vzory PD2K Zmeny dispozičných práv na úžitkové vzory (zálohy) PD2K Zmeny dispozičných práv na úžitkové vzory (ukončenie zálohov) QB2K Licenčné zmluvy QC2K Ukončenie platnosti licenčných zmlúv RD2K Exekúcie na úžitkové vzory RF2K Ukončenie exekúcií na úžitkové vzory RL2K Prepis majiteľa úžitkového vzoru (na základe rozhodnutia súdu) RL2K Súdne spory o právo na úžitkové vzory RL2K Ukončenie súdnych sporov o právo na úžitkové vzory

Opravy a zmeny

Opravy v prihláškach úžitkových vzorov

HA2K	Doplnenie pôvodcu (-ov)
HB2K	Opravy mien
HC2K	Zmeny mien
HD2K	Opravy adries
HE2K	Zmeny adries
HF2K	Opravy dátumov
HG2K	Opravy zatriedenia podľa MPT
HH2K	Opravy chýb alebo zmeny všeobecne

Opravy v úžitkových vzoroch

TA2K	Doplnenie pôvodcu (-ov)
TB2K	Opravy mien
TC2K	Zmeny mien
TD2K	Opravy adries
TE2K	Zmeny adries
TF2K	Opravy dátumov
TG2K	Opravy zatriedenia podľa MPT
TH2K	Opravy chýb alebo zmeny všeobecne

BA2K

Zverejnené prihlášky úžitkových vzorov

(21)	(51)	(21)	(51)	(21)	(51)	(21)	(51)
230-2020	F21V 1/00	151-2021	A61B 5/00	50045-2021	B61D 5/00	50082-2021	F02M 26/00
234-2020	H01L 51/00	170-2021	G06Q 10/00	50049-2021	A61B 10/00	50086-2021	G01B 9/00
245-2020	G06F 9/00	172-2021	D01F 1/00	50073-2021	E04B 1/00	50088-2021	B23Q 3/00
50135-2020	H04L 12/00	173-2021	B25B 27/00	50079-2021	F24F 7/00	50093-2021	E04D 13/00
148-2021	B60W 50/00	179-2021	F24F 13/00	50080-2021	B65D 1/00		

(51) A61B 5/00**(21) 151-2021**

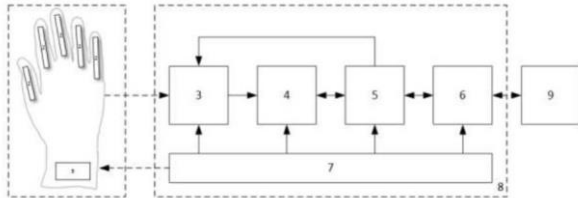
(22) 15.10.2021

(71) Žilinská univerzita v Žiline, Žilina, SK;

(72) Šmondrk Maroš, Ing., PhD., Badín, SK; Babušiak Branko, doc. Ing., PhD., Žilina, SK; Borik Štefan, doc. Ing., PhD., Krásno nad Kysucou, SK; Janoušek Ladislav, prof. Ing., PhD., Rajecké Teplice, SK;

(54) Zariadenie na snímanie motoriky prstov

(57) Zariadenie na snímanie motoriky prstov je zložené z rukavice s flexibilnými senzormi (2) ohybu a jednotky (8) zberu dát, ktorá obsahuje vstupný analógový stupeň (3) na pripojenie rukavice s flexibilnými senzormi (2) ohybu, analógovo-digitálny stupeň (4), riadiaci mikrokontrolér (5), výstupný komunikačný stupeň (6) na prenos digitálnych vzoriek snímaného signálu do pripojiteľného externého zariadenia (9) v podobe počítača, tabletu alebo mobilného telefónu, a zdroj (7) elektrickej energie. Rukavica s flexibilnými senzormi (2) ohybu a jednotka (8) zberu dát sú integrované v rámci jedného nositeľného elektronického zariadenia.

**(51) A61B 10/00, B01L 3/00****(21) 50049-2021**

(22) 24.9.2020

(31) GM 50127/2020, 20186266.1

(32) 22.6.2020, 16.7.2020

(33) AT, EP

(67) 50026-2021

(86) PCT/EP2020/076692

(87) WO 2021/044064

(71) LEAD HORIZON GMBH, Wien, AT;

(72) Putz Michael, Wien, AT; Steininger Christoph, Wien, AT;

(74) inventa Patentová a známková kancelária s.r.o., Bratislava, SK;

(54) Zariadenie na získanie vzorky výplachu z hltana

(57) Technické riešenie sa týka kitu na odber vzoriek z priestoru ústnej dutiny a/alebo hltana zahŕňajúceho opätovne uzatvárateľný skupinový kontajner, ktorý obsahuje všetok materiál, ktorý je potrebný na vykonanie odberu vzoriek. Skupinový kontajner obsahuje najmenej nasledujúce prvky: nádobu A, obsahujúcu výplachový roztok; nádobu B, výhodne obsahujúcu transportné médium; rúrku na zavedenie do nádoby B a priložený list s identifikačným kódom. Technické riešenie sa tiež týka použitia kitu v spôsobe vykonávania výplachu hltana a spôsobu získania vzorky výplachu hltana s použitím kitu.

(51) B23Q 3/00, B23Q 16/00**(21) 50088-2021**

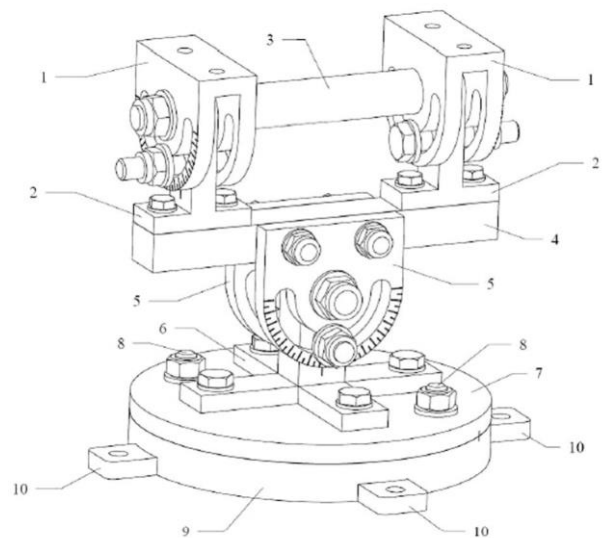
(22) 19.11.2021

(71) Technická univerzita v Košiciach, Košice, SK;

(72) Čuha Dominik, Ing., PhD., Prešov, SK; Hatala Michal, prof. Ing., PhD., Prešov, SK;

(54) Rotačný stojan

(57) Rotačný stojan slúži na zrýchlenie, skvalitnenie a umožnenie širšieho spektra experimentov vďaka súčasnej možnosti rotácie upínacích vzoriek v rámci troch osí otáčania na účely zmeny uhla dopadu pulzujúceho vodného prúdu na upnuté vzorky, ktoré sú určené na výskumnú experimentálnu činnosť na zisťovanie účinkov pulzujúceho vodného prúdu. Technické riešenie je tvorené dvojími U-držiakmi (1), T-podstavcami (2), rozpernou tyčou (3), spojovacou tyčou (4), U-držiakmi (5), krížovým podstavcom (6), vrchnou časťou kruhového rotačného podstavca (7), vodiacimi skrutkami (8), spodnou časťou kruhového rotačného podstavca (9) a kotviacimi výbežkami (10).

**(51) B25B 27/00, B25B 31/00, B25C 5/00, B25C 3/00, B21J 15/00****(21) 173-2021**

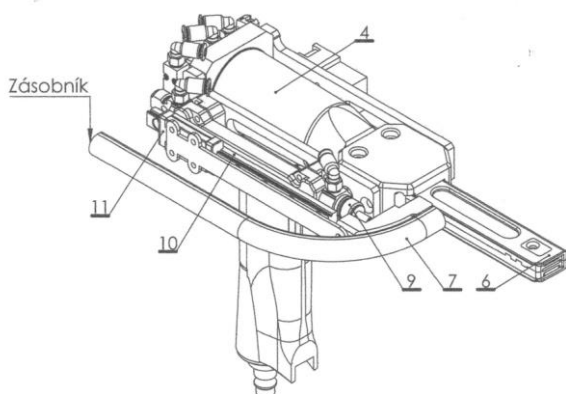
(22) 19.11.2021

(71) Rubiq Technologies, s.r.o, Bratislava, SK;

(72) Tonhajzer Milan, Ing., Čereňany, SK; Mikula Andrej, Poruba, SK;

(54) Klipovacie zariadenie na montáž kovových a plastových spojovacích klipov

- (57) Opísané je prenosné pneumatické zariadenie na osádzanie spojovacích klipov (1) do otvorov plastových dielov (2), ktoré obsahuje flexibilný transportný profil (7) na pneumatickú dopravu klipu (1) do hlavy (6) zariadenia, odkiaľ je klip (1) pomocou pneumatického valca (4) a kovovej platničky (5) osadený do otvoru (12) v plastovom diele (2).



(51) B60W 50/00, B62D 15/00

(21) 148-2021

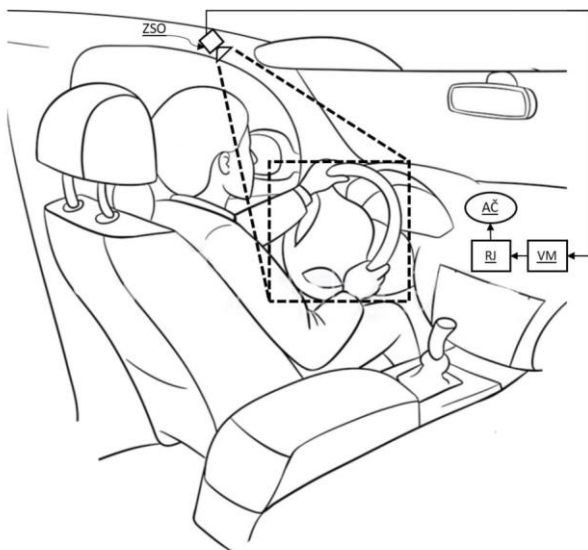
(22) 11.10.2021

(71) Slovenská technická univerzita v Bratislave, Bratislava, SK;

(72) Haffner Oto, doc. Ing., PhD., Hlohovec, SK; Kučera Erik, doc. Ing., PhD., Hlohovec, SK;

(54) Spôsob kontroly držania volantu vozidla a zapojenie

- (57) Spôsob kontroly držania volantu vozidla je založený na tom, že oblasť volantu vozidla je snímaná zariadením na snímanie obrazu (ZSO), ktoré tieto obrazové dáta posielajú do výpočtového modulu (VM), ktorý pomocou algoritmu na základe obrazovej informácie rozpozná spôsob držania volantu a následne tieto dáta odošle do riadiacej jednotky (RJ). Riadiaca jednotka na základe dát a dostupných členov (AČ) vykoná akčný zásah použitím akčných členov (AČ). Zapojenie na kontrolu držania volantu vozidla je také, že pozostáva zo zariadenia na snímanie obrazu (ZSO), ktoré je dátovým spojením pripojené na výpočtový modul (VM), ktorý je dátovým spojmom pripojený do riadiacej jednotky (RJ), ktorá je riadiacim signálnym spojmom napojená na akčné členy (AČ).



(51) B61D 5/00, B61D 17/00, B61D 49/00, G10K 11/00, B32B 7/00

(21) 50045-2021

(22) 20.5.2021

(67) 50034-2021

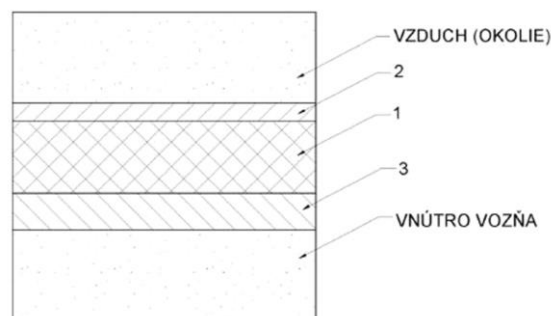
(71) Tatravagónka a.s., Poprad, SK;

(72) Domanický František, Ing., Poprad, SK; Moravčík Marián, Ing. Ph.D, Mlynica, SK; Mačák Ladislav, Ing., Spišská Nová Ves, SK;

(74) Belička Ivan, Ing., Banská Bystrica, SK;

(54) Usporiadanie tlmiacich vrstiev na zníženie akustického hluhu cisternových a skriňových vozňov

- (57) Usporiadanie tlmiacich vrstiev na zníženie akustického hluhu cisternových a skriňových vozňov je charakterizované tým, že aspoň na jednom mieste skrine alebo cisterny je na plášti (3) upevnená aspoň jedna tlmiača vrstva (1), ktorá je prekrytá krycou vrstvou (2).



(51) B65D 1/00

(21) 50080-2021

(22) 19.10.2021

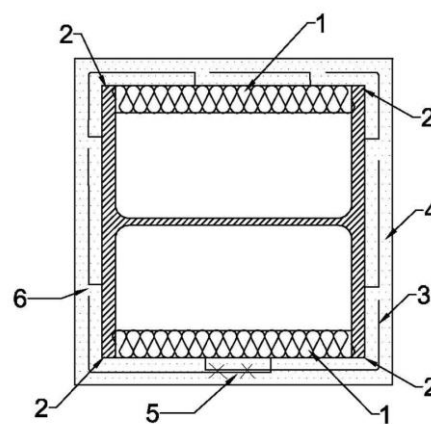
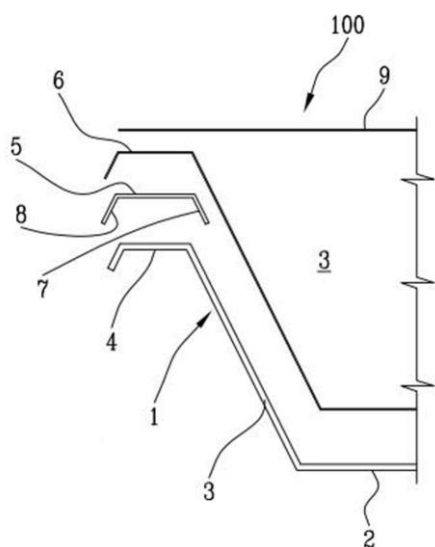
(71) IPACK S.r.l., Mercato Saraceno (Forlì Cesena), IT;

(72) Saraceno Luca, Cesena, IT; Ravegnini Stefano, Mercato Saraceno (Forlì Cesena), IT;

(74) Zivko Mijatovic and Partners s. r. o., Bratislava, SK;

(54) Nádobu na potravinárske výrobky

- (57) Hermeticky uzavretá nádoba na potravinové výrobky je definovaná plášťom (1), tvoreným materiálom obsahujúcim zložky zvolené zo skupiny celulóзовých materiálov, a obsahujúca základňu alebo dno (2); bočné a čelné steny (3), ktoré vo vzájomnej kombinácii obklopujú dutinu na umiestnenie výrobkov; bočné a čelné steny (3) s horným okrajom (4) prebiehajúcim kontinuálne pozdĺž obrysu plášťa (1); prstencový výstužný prvok (5) vytvorený z materiálu obsahujúceho zložky zvolené zo skupiny celulóзовých materiálov, spojeného prekrývaním sa a zhodou povrchu s horným okrajom (4) bočných a čelných stien (3); fóliu (6) prilepenú k plášťu (1) a spojenú s plášťom (1), aby úplne zakryla vnútorný povrch dna (2), vnútorné povrchy bočných a čelných stien (3) a voľný povrch prstencového výstužného prvku (5) tak, aby sa vytvorila vrstva alebo povlak pokrývajúci nádobu (100) na ochranu a utesnenie dutiny obsahujúcej výrobok.



(51) **D01F 1/00, D01F 6/00, C09K 11/00**

(21) **172-2021**

(22) 18.11.2021

(71) Výskumný ústav chemických vlákien, a.s., Svit, SK;

(72) Tomčíková Zita, Ing., Ph.D., Liptovský Mikuláš, SK; Kri-voš Štefan, Ing., Poprad, SK; Sedlák Michal, Šuňava, SK;

(54) **Polyamidové vlákna modifikované fotoluminiscenčnými pigmentmi**

(57) Polyamidové vlákna modifikované fotoluminiscenčnými pigmentmi určené na ochranu originality vlákien a textílií sú zložené z polyamidu 6 v podiele od 99,70 do 99,99 % hmotn. a značkovacieho fotoluminiscenčného pigmentu v podiele od 0,01 do 0,30 % hmotn. Značkovací fotoluminiscenčný pigment môže byť anorganického pôvodu na báze kovov vzácnych zemín s teplotou spracovania do 450 °C alebo organického pôvodu na báze zlúčeniny difenyltetylén bisbenzoxazolu.

(51) **E04B 1/00, E04C 3/00**

(21) **50073-2021**

(22) 23.9.2021

(71) POSK REAL s. r. o., Bratislava, SK;

(72) Markovič Jozef, Ing., Svätý Jur, SK;

(74) inventa Patentová a známková kancelária s.r.o., Bratislava, SK;

(54) **Spôsob vytvárania protipožiarneho obalu na oceľových profiloch s pásnicami**

(57) Spôsob vytvárania protipožiarneho obalu na oceľových profiloch s pásnicami (2) pozostáva z nasledujúcich krokov: a) uzatvorenie oceľového profilu s pásnicami (2) vloženie materiálu na báze minerálnej vlny (1) s hrúbkou 3 až 10 cm medzi konce pásníc (2); b) vystuženie oceľového profilu vytváraným krabicovým skeletom z dielov výstužnej kovovej galvanizovanej sieťky (3) po obvode oceľového profilu s odstupom od oceľového profilu vytvoreným prestrihávaním ôk sieťky (3) a zalamovaním ich koncov smerom ku konštrukcii, pričom vzájomná vzdialenosť medzi bodmi, v ktorých je sieťka (3) prestrihnutá, nie je väčšia ako 40 cm; c) aplikácia protipožiarnej omietkoviny nástrekom tlakovým vzduchom na pásnice (2) oceľového profilu, plochy minerálnej vlny (1) a na kovovú galvanizovanú sieťku (3), kým jej hrúbka nedosiahne aspoň dvojnásobok odstupu kovovej galvanizovanej sieťky (3) od oceľového profilu.

(51) **E04D 13/00**

(21) **50093-2021**

(22) 14.12.2021

(31) 2020-38382

(32) 18.12.2020

(33) CZ

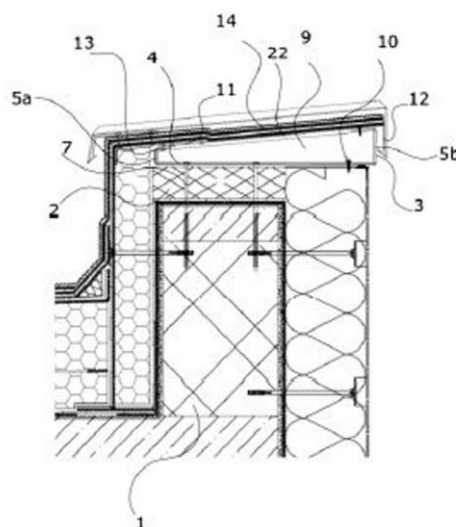
(71) DEK a.s., Praha, CZ;

(72) Káně Luboš, Ing., Ph.D., Brandýs nad Labem - Stará Boleslav, CZ; Voltner Martin, Ing., Česká Třebová, CZ; Svoboda Jan, Ing., Pomezí, CZ; Nádvořík Jaroslav, Ing., Olomouc, CZ; Matoušek Michal, Ing., Ostrava - Svinov, CZ; Žák Antonín, Ing., Ph.D., Modřice, CZ;

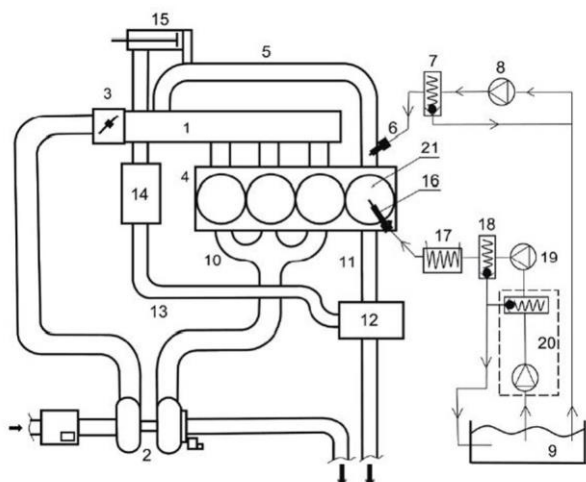
(74) inventa Patentová a známková kancelária s.r.o., Bratislava, SK;

(54) **Plechový profil okraja strechy s povlakovou hydroizoláciou a zostava profilov**

(57) Opisuje sa plechový profil okraja strechy s povlakovou hydroizoláciou (14) zahrnujúci podkladový plech (3) a krycí plech (11), pričom podkladový plech (3) a krycí plech (11) sú spojené a tvoria profil, kde spodná plocha (4) profilu je tvorená podkladovým plechom (3), horná plocha (22) profilu je tvorená krycím plechom (11) a bočné plochy (5a, 5b) profilu sú tvorené bočnými plochami (5a, 5b) vystupujúcimi z podkladového plechu (3) alebo krycieho plechu (11), pričom bočné plochy (5a, 5b) profilu majú rozdielnú výšku.



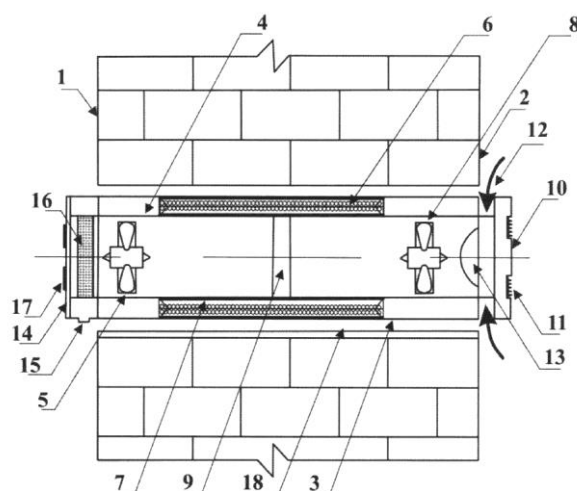
- (51) **F02M 26/00**
 (21) **50082-2021**
 (22) 5.11.2021
 (71) Technická univerzita v Košiciach, Košice, SK;
 (72) Puškár Michal, doc. Ing., PhD., Trnava pri Laborci, SK;
 (54) **Variabilný vstrekovací systém na redukcii emisií spaľovacích motorov**
 (57) Variabilný vstrekovací systém na redukcii emisií spaľovacích motorov pozostáva zo združeného nasávacieho potrubia (1) s turbokompresorom (2) a škrtiacou klapkou (3) zaústeného do nasávacieho traktu spaľovacieho motora (4), ktoré je spojené s nasávacím recirkulačným potrubím (5), v ktorom je umiestnený nízkotlakový vstrekoč (6) spojený s nízkotlakovým regulátorom (7), nízkotlakovým čerpadlom (8) a palivovou nádržou (9). Združené výfukové potrubie (10) je spojené s turbokompresorom (2) a výfukovým traktom spaľovacieho motora (4). Vysokotlakový vstrekoč (16) je spojený s ohrievačom paliva (17), vysokotlakovým regulátorom (18), vysokotlakovým čerpadlom (19), dopravným čerpadlom s regulátorom (20) a s palivovou nádržou (9). Nízkoteplotné výfukové potrubie (11) je spojené s výfukovým traktom jedného valca (21) spaľovacieho motora (4), pričom v nízkoteplotnom výfukovom potrubí (11) je umiestnený spalinový zásobník (12), spojený pomocou vratného potrubia (13) s recirkulačným chladičom (14) a ventilom typu EGR (15) ústiace do nasávacieho recirkulačného potrubia (5).



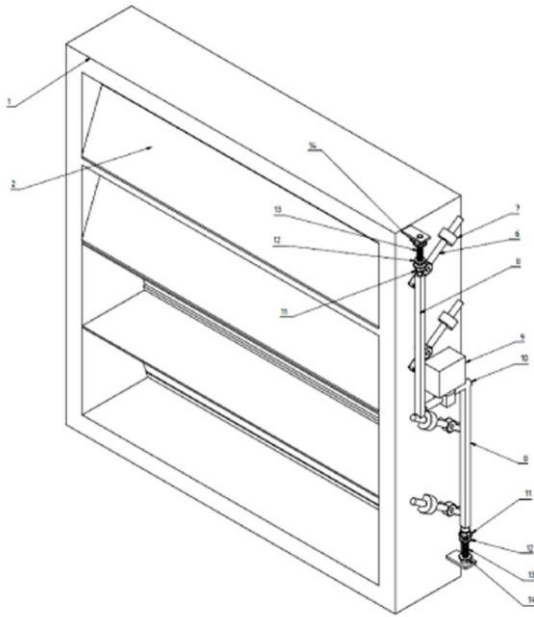
- (51) **F21V 1/00, B29C 64/00**
 (21) **230-2020**
 (22) 18.12.2020
 (71) PET Digital s.r.o., Nitra, SK;
 (72) Karas Filip, Ing., Nitra, SK;
 (74) Gajdošíková Zuzana, Ing., Bratislava, SK;
 (54) **Spôsob výroby lampy s 3D tienidlom a lampa s 3D tienidlom**
 (57) Spôsob výroby lampy s 3D tienidlom vytvoreným najmenej z jednej fotografie pretransformovanej na 3D objekt STL litofán metódou a následne vytlačeným na 3D tlačiarňi z bieleho filamentu. Podstavec a držiak tienidla sú taktiež vytlačené na 3D tlačiarňi z farebného filamentu, výhodne z filamentu s prímiesou dreva.

- (51) **F24F 7/00, F24F 13/00, F28D 7/00**
 (21) **50079-2021**
 (22) 14.10.2021
 (31) u 2020 06862
 (32) 26.10.2020
 (33) UA

- (71) Kuzych Roman Romanovich, Shchyrets - Lvivska, UA; Krotov Dmytro Viktorovich, Lviv, UA;
 (72) Kuzych Roman Romanovich, Shchyrets - Lvivska, UA; Krotov Dmytro Viktorovich, Lviv, UA;
 (74) Zivko Mijatovic and Partners s. r. o., Bratislava, SK;
 (54) **Vetrací systém s rekuperáciou tepla**
 (57) Vetrací systém s rekuperáciou tepla zahŕňa prietokové koncentrické valce (3, 4), ventilátory (5, 8) a tepelný výmenník (6) vzájomne poprepájané a zabudované do steny miestnosti medzi jej vonkajšiu a vnútornú plochu (1, 2). Na vonkajšom povrchu vnútorného valca (4) je priečne priripovaný vlnitý tepelný výmenník (6) a na vnútornom povrchu vnútorného valca (4) sú proti sebe namontované ventilátory (5, 8). Otvory systému sú vybavené vnútorným a vonkajším krytom (10, 14). Vnútorný kryt (10) je vybavený mriežkou (11) na privádzanie čerstvého vzduchu a vtokovým otvorom (12) na odvádzanie vnútorného vzduchu. Vonkajší kryt (14) je vybavený otvorom (15) na vypúšťanie kondenzátu a nasávacou mriežkou (16) na privádzanie vonkajšieho vzduchu, ako aj so zodpovedajúcou mriežkou (17) na odvádzanie vnútorného vzduchu.



- (51) **F24F 13/00, F24F 11/00**
 (21) **179-2021**
 (22) 6.12.2021
 (71) Žilinská univerzita v Žiline, Žilina, SK;
 (72) Kapjor Andrej, doc. Ing., PhD., Trstená, SK; Mičko Pavol, Ing., PhD., Turany, SK; Vantúch Martin, Ing., PhD., Dolný Kalník, SK;
 (54) **Regulovateľná spätná klapka**
 (57) Opisuje sa regulovateľná spätná klapka pracujúca na princípe vztlačovej sily prúdiaceho vzduchu, kde nosnú konštrukciu tvorí základný rám (1), v ktorom sú umiestnené lamely (2), ktoré dosadajú na tesniace plochy (3). Lamely (2) sú vo dvojiciach umiestnené proti sebe a sú pevne spojené s otočnými osami (4), ktoré sa otáčajú v základnom ráme (1). Medzi jednotlivými lamelami (2) sú oddelovacie priečky (5) na oddelenie prúdiaceho vzduchu. Na otočnú os (4) je pevne prichytená páka (6) lamely so závažím (7), ktoré vytvára protiváhu lamele (2). Dvojice pák (6) lamiel sú spojené prepájacím ťahadlom (8) na synchronizáciu pohybu dvojice lamiel (2). Na prepájacom ťahadle (8) je nastaviteľná matica (11), doraz (12) pružiny, pružina (13) a matica (14) pružiny, ktorá nastavuje polohu pružiny (13) oproti základnému rámu (1). Medzi nastaviteľnou maticou (11) a dorazom (12) pružiny je nastaviteľná vzdialenosť, ktorá umožňuje nastaviť vychýlenie lamely (2) pri vetraní. Aktuátor (9) a dorazové ťahadlo (10) obmedzujú pohyb prepájacieho ťahadla (8), čo umožňuje blokovat' vybranú dvojicu lamiel (2) a zabezpečiť prúdenie vzduchu z miestnosti alebo do miestnosti.



(51) **G01B 9/00**

(21) **50086-2021**

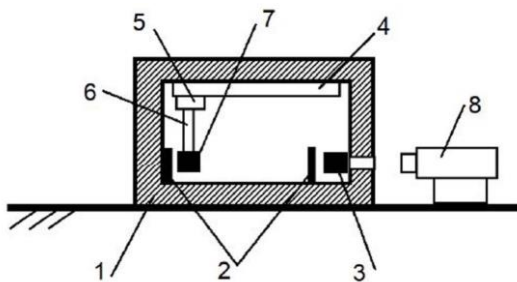
(22) 18.11.2021

(71) Technická univerzita v Košiciach, Košice, SK;

(72) Stejskal Tomáš, doc. Ing., PhD., Košice, SK; Dovica Miroslav, prof. Ing., CSc., Košice, SK; Svetlík Jozef, prof. Ing., PhD., Košice, SK;

(54) **Kalibračné zariadenie etalónu dĺžky**

(57) Kalibračné zariadenie etalónu dĺžky je určené na kalibráciu, resp. rekalibráciu v laboratórnych podmienkach užívateľa a hlavne je určené na zabezpečenie procesu nadväznosti meradiel. Kalibračné zariadenie etalónu dĺžky pozostáva z uzavretého robustného rámu (1), vnútri ktorého sú umiestnené pevné trojbodové dorazy (2) a pevný interferometer (3). Na robustnom ráme (1) tuho pripevnenom s antivibračným základom je pevne pripojené vedenie (4) s nízkym trecím odporom, po ktorom sa pohybuje pojazd (5) s pohonom unášajúci závesný mechanizmus (6), na konci ktorého je pevne pripojený pohyblivý reflektor (7). Laserová hlava (8) je umiestnená mimo uzavretého robustného rámu (1).



(51) **G06F 9/00, G09B 9/00, G09B 23/00**

(21) **245-2020**

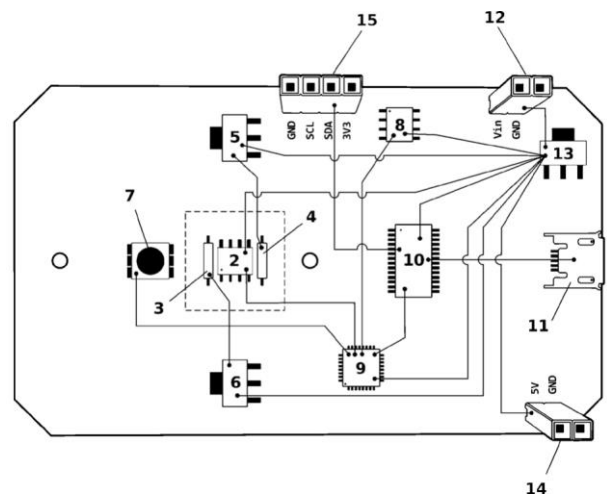
(22) 30.12.2020

(71) Slovenská technická univerzita v Bratislave, Bratislava, SK;

(72) Bakaráč Peter, Ing., Kuchyňa, SK; Klaučo Martin, Ing., PhD., Bratislava, SK; Oravec Juraj, doc. Ing., PhD., Partizánske, SK; Furka Matúš, Ing., Vráble, SK;

(54) **Mikroprocesorová platforma s vnoreným dynamickým procesom**

(57) Mikroprocesorová platforma s vnoreným dynamickým procesom je vytvorená jednou elektronickou doskou, ktorá obsahuje teplotný snímač (2) a rezistory (3, 4) v axiálnom puzdre, ktoré sú umiestnené pri teplotnom snímači (2). Teplotný snímač (2) a rezistory (3, 4) tvoria dynamický proces (1). K rezistorom (3, 4) sú pripojené tranzistory (5, 6) na reguláciu napätia na rezistoroch (3, 4). Teplotný snímač (2) je pripojený k mikroprocesoru (9), ku ktorému je ďalej pripojený teplotný snímač (8) na meranie teploty okolia a tiež RGB LED dióda (7). Komunikácia medzi teplotnými snímačmi (2, 8) a mikroprocesorom (9) je zabezpečovaná protokolom I2C. Mikroprocesor (9) je pripojený k UART integrovanému obvodu (10), ktorý je pripojený ku konektoru (11) na prepojenie s počítačom a ku komunikačnému konektoru (15) na výstup komunikačného protokolu I2C. Elektronická doska zahŕňa napájací konektor (12) na napájanie elektronickej dosky externým napätím.



(51) **G06Q 10/00, G06Q 50/00, C02F 1/00**

(21) **170-2021**

(22) 15.11.2021

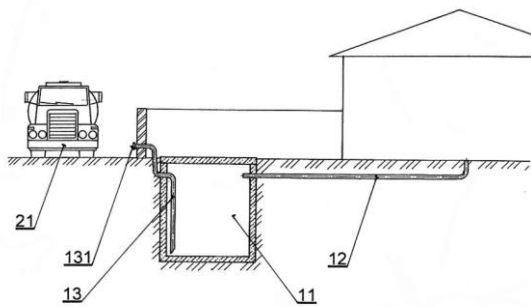
(71) Rusin Ján, Ing., Poprad, SK; Lauko Marián, Nitra, SK; Kukučka Martin, Nitra, SK; Lednár Andrej, Bratislava, SK;

(72) Rusin Ján, Ing., Poprad, SK; Lauko Marián, Nitra, SK; Kukučka Martin, Nitra, SK; Lednár Andrej, Bratislava, SK;

(74) Regina Ivan, Ing., Košice, SK;

(54) **Systém a spôsob vývozu odpadových vôd zachytených v žumpách**

(57) Systém a spôsob vývozu odpadových vôd zachytených v žumpách je určený na spracovanie odpadových vôd v obciach a lokalitách bez kanalizácie. Rieši diaľkové monitorovanie naplnenia žump odpadovými vodami, kontinuálne spracovanie údajov potrebných na ekologickú prevádzku žump a optimálne vyprázdňovania žump s možnosťou aj bez požiadavky vstupu prevádzkovateľa fekálnych vozov na pozemok producenta odpadových vôd. Zachytná kanalizačná jednotka (1) prostredníctvom modulu (111) na meranie hladiny obsahu odpadových vôd v žumpe (11) odosiela namerané hodnoty hladiny do systémovej centrály (4). V systémovej centrále (4) server (41) prichádzajúce dáta spracováva, vyhodnocuje a ukladá každej zachytnej kanalizačnej jednotke (1) do jej dátovej zložky. Spracované údaje o obsahu jednotlivých žump sa súčasne prenášajú do centrály (2) prevádzky fekálnych vozov, kde sú vyhodnotené ako požiadavky na vývoz obsahu konkrétnej žumpy. Systém umožňuje, aby fekálny voz (21) bol vždy naplnený a tým, aby vývoz odpadových vôd do čistiarne (3) odpadových vôd bol efektívny. Odsávanie odpadových vôd zo žumpy sa vykonáva po pripojení fekálneho voza (21) prostredníctvom fekálnej koncovky (131), ktorou je ukončené odsávacie potrubie (13) vyvedené zo žumpy (11).

**(51) H01L 51/00, H01L 29/00****(21) 234-2020**

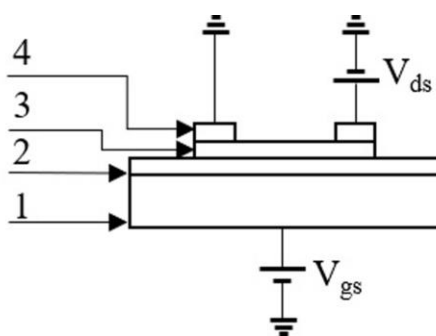
(22) 21.12.2020

(71) POWERTEC s.r.o., Bratislava, SK;

(72) Nevřela Juraj, Ing., PhD., Bratislava, SK; Mičjan Michal, Ing., PhD., Miloslavov, SK; Novota Miroslav, Ing., PhD., Margecany, SK; Weis Martin, Prof. Ing., DrSc., Bratislava-Podunajské Biskupice, SK; Donoval Martin, doc. Ing., PhD., Bratislava, SK; Vardžák Adam, Bc, Púchov, SK; Sobota Michal, Bc., Kamenec pod Vtáčnikom, SK; Vincze Tomáš, Bc., Nové Zámky, SK; Režo Vratislav, Ing., Žirany, SK;

(54) Organický poľom riadený tranzistor

(57) Je opísaný technologický proces výroby organického poľom riadeného tranzistora. Organické materiály v polovodičovom priemysle predstavujú špecifickú triedu materiálov, založenú na molekulách ako stavebných jednotkách, vykazujúcu niektoré vlastnosti podobné tým, ktoré majú klasické anorganické polovodiče. Zároveň poskytujú niektoré, ktoré doposiaľ s využitím anorganických polovodičov neboli možné, ako napríklad flexibilita. Takýto organický poľom riadený tranzistor obsahuje kremíkový substrát (1) s vrstvou oxidu slúžiacou ako dielektrická vrstva (2). Sú opísané možnosti depozície organického materiálu (3), ako napríklad termálneho vákuového naparovania alebo atramentovej tlače. Taktiež boli opísané spôsoby depozície elektród source a drain (4) a ich materiálová kompatibilita s organickým polovodičom. Zároveň je stručne opísaný princíp funkčnosti tohto tranzistora po pripojení V_{gs} a V_{ds} , ktorý je do značnej miery analogický k anorganickým tranzistorom.

**(51) H04L 12/00****(21) 50135-2020**

(22) 8.12.2020

(31) CZ2019-36985 U

(32) 9.12.2019

(33) CZ

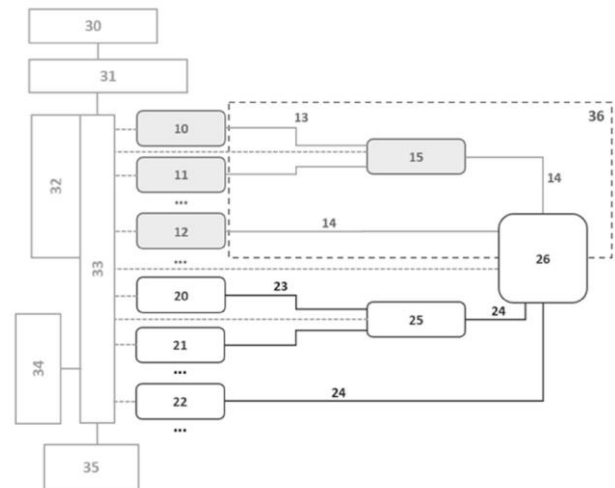
(71) České vysoké učení technické v Praze, Praha - Dejvice, CZ;

(72) Bureš Miroslav, doc. Ing. PhD., Praha - Žižkov, CZ; Rechberger Václav, Ing., Mladá Boleslav, Mladá Boleslav, CZ; Klíma Matěj, Ing., Praha - Hodkovičky, CZ;

(74) ŽOVICOVÁ & ŽOVIC IP, s.r.o., Bratislava, SK;

(54) Systém na testovanie zariadení pripojených k internetovej sieti

(57) Je opísaný systém na testovanie zariadení pripojených k internetovej sieti, pričom systém obsahuje serverovú časť (26), ku ktorej je cez fyzickú časť (23, 24) siete pripojené aspoň jedno fyzické zariadenie (20, 21, 22) a cez simulovanú časť (13, 14) siete je pripojené aspoň jedno simulované zariadenie (10, 11, 12), pričom aspoň k jednému fyzickému zariadeniu (20, 21, 22) a aspoň k jednému simulovanému zariadeniu (10, 11, 12) sú cez komunikačnú zbernicu (33) pripojené spúšťač (31) testov, manažér (32) simulovanej časti (13, 14) siete, komunikačný modul (34) a modul (35) na zber dát.



(51)

(21)

(51)

(21)

(51)

(21)

(51)

(21)

A61B 5/00
A61B 10/00
B23Q 3/00
B25B 27/00
B60W 50/00

151-2021
50049-2021
50088-2021
173-2021
148-2021

B61D 5/00
B65D 1/00
D01F 1/00
E04B 1/00
E04D 13/00

50045-2021
50080-2021
172-2021
50073-2021
50093-2021

F02M 26/00
F21V 1/00
F24F 7/00
F24F 13/00
G01B 9/00

50082-2021
230-2020
50079-2021
179-2021
50086-2021

G06F 9/00
G06Q 10/00
H01L 51/00
H04L 12/00

245-2020
170-2021
234-2020
50135-2020

FG2K

Zapísané úžitkové vzory

(11)	(51)	(11)	(51)	(11)	(51)	(11)	(51)
9447	F17C 13/00	9450	E01C 9/00	9453	A61K 8/00	9456	A01K 29/00
9448	E04C 3/00	9451	A47G 19/00	9454	D21H 25/00	9457	A01N 1/00
9449	G03B 17/00	9452	H02G 3/00	9455	B62B 5/00		
(51) A01K 29/00, G01N 33/00, A01K 5/00, A01K 7/00, G06Q 50/00		(51) B62B 5/00, B62B 3/00					
(11) 9456		(11) 9455					
(21) 89-2021		(21) 50051-2021					
(22) 18.6.2021		(22) 21.6.2021					
(43) 27.10.2021		(31) 202020002694.8					
(45) 23.2.2022		(32) 22.6.2020					
(73) Ediris s.r.o., Hrnčiarovce nad Parnou, SK;		(33) DE					
(72) Kredatus Simeon, Hrnčiarovce nad Parnou, SK;		(43) 27.10.2021					
(74) LITVÁKOVÁ A SPOL., s. r. o., Bratislava, SK;		(45) 23.2.2022					
(54) Spôsob a systém na optimalizáciu kŕmenia hospodárskych zvierat, najmä dojníc		(73) K. Hartwall Oy AB, Söderkulla, FI;					
		(72) Linney Peter, Söderkulla, FI;					
		(74) MAJLINGOVÁ & PARTNERS, s. r. o., Bratislava, SK;					
		(54) Ručný vozík					
(51) A01N 1/00		(51) D21H 25/00, D21H 17/00					
(11) 9457		(11) 9454					
(21) 70-2021		(21) 50053-2021					
(22) 19.5.2021		(22) 22.6.2021					
(43) 27.10.2021		(43) 27.10.2021					
(45) 23.2.2022		(45) 23.2.2022					
(73) Slovenská poľnohospodárska univerzita v Nitre, Nitra, SK;		(73) Certex a.s., Bratislava, SK;					
(72) Slanina Tomáš, Ing., PhD., Babindol, SK; Miškeje Michal, Ing., PhD., Nitra, SK; Massányi Peter, prof. MVDr., DrSc., Nitra, SK;		(72) Veverka Miroslav, Ing., CSc., Bratislava, SK; Vodný Štefan, Ing., CSc., Bratislava, SK; Vajová Izabela, Ing., Bratislava, SK; Vizárová Katarína, doc. Ing., PhD., Bratislava, SK; Jablonský Michal, doc. Ing., PhD., Ružomberok, SK;					
(74) Girmanová Zuzana, Ing., Nitra, SK;		(74) ROTT, RŮŽIČKA & GUTTMANN, v. o. s., Bratislava, SK;					
(54) Médium na uchovávanie spermií hydiny, spôsob jeho prípravy a použitie		(54) Spôsob odkysľovania a zvýšenia stálosti lignocelulózoých materiálov					
		(51) E01C 9/00, E01B 21/00					
		(11) 9450					
		(21) 76-2021					
		(22) 27.5.2021					
(51) A47G 19/00, A47J 31/00, A47G 21/00		(43) 13.10.2021					
(11) 9451		(45) 23.2.2022					
(21) 7-2021		(73) POWER MODE s. r. o., Láb, SK;					
(22) 25.1.2021		(72) Salopek Igor, Láb, SK; Miartuš Miroslav, Banská Bystrica, SK;					
(43) 27.10.2021		(74) Advokátska kancelária Patajová Pataj s.r.o., Banská Bystrica, SK;					
(45) 23.2.2022		(54) Panel na vytvorenie pochádznej alebo pojazdnej vrstvy na koľaji železničnej alebo električkovej trate a pochádzna alebo pojazdová vrstva vytvorená z týchto panelov					
(73) Vojtech Ivan, Ing., Bratislava, SK; Vojtech Marek, Ing., Bratislava, SK;							
(72) Vojtech Ivan, Ing., Bratislava, SK; Vojtech Marek, Ing., Bratislava, SK;							
(54) Lyžička so sítkom na čaj							
(51) A61K 8/00, A61K 31/00, A61Q 19/00, A61K 9/00, A61K 47/00, B65D 75/00		(51) E04C 3/00					
(11) 9453		(11) 9448					
(21) 50059-2021		(21) 50054-2021					
(22) 2.12.2019		(22) 28.6.2021					
(31) PV 2018-673		(31) CZ2020-37732 U					
(32) 3.12.2018		(32) 29.6.2020					
(33) CZ		(33) CZ					
(43) 27.10.2021		(43) 13.10.2021					
(45) 23.2.2022		(45) 23.2.2022					
(86) PCT/CZ2019/050057							
(87) WO 2020/114530							
(73) CONTIPRO A.S., Dolní Dobrouč, CZ;							
(72) Knotková Kateřina, Choceň, CZ; Velebný Vladimír, Žamberk, CZ; Muthný Tomáš, Hradec Králové, CZ; Velebný Vladimír, Jr., Praha, Libeň, CZ;							
(74) MAJLINGOVÁ & PARTNERS, s. r. o., Bratislava, SK;							
(54) Súprava obsahujúca biologicky aktívny prípravok							

- (73) HELUZ cihlářský průmysl v.o.s., Dolní Bukovsko, CZ;
 (72) Vacek Miroslav, Ing., PhD., Dolní Bukovsko, CZ; Heinrich Pavel, Ing., Olbramovice, CZ;
 (74) Kubinyi Peter, Bc., Trenčín, SK;
(54) Nosný preklad okenných a/alebo dverových otvorov

(51) F17C 13/00**(11) 9447**

(21) 50050-2021

(22) 16.6.2021

(43) 13.10.2021

(45) 23.2.2022

(73) Cryoniq s.r.o., Nové Zámky, SK;

(72) Marusič Tomáš, Ing., Veľké Lovce, SK; Marusič Peter, Bc., Veľké Lovce, SK;

(74) MAJLINGOVÁ & PARTNERS, s. r. o., Bratislava, SK;

(54) Hlava dewarovej nádoby**(51) G03B 17/00****(11) 9449**

(21) 113-2021

(22) 26.7.2021

(43) 13.10.2021

(45) 23.2.2022

(73) Žilinská univerzita v Žiline, Žilina, SK;

(72) Weis Peter, Ing., PhD., Ružomberok, SK; Majchrák Maroš, Ing., PhD., Skalité, SK; Madaj Rudolf, Ing., PhD., Bojnice, SK; Bašťovanský Ronald, Ing., PhD., Žilina, SK;

(54) Sledovací držiak akčnej kamery na snímanie letu na paraglidingovom klzáku**(51) H02G 3/00, H01B 17/00****(11) 9452**

(21) 72-2021

(22) 21.5.2021

(43) 29.9.2021

(45) 23.2.2022

(73) SITEL, spol. s r.o., Praha, Michle, CZ;

(72) Novák Jan, Ing., Praha, Michle, CZ;

(74) Mešková Viera, Ing., Bratislava, SK;

(54) Multikanálový prvok

(51)	(11)	(51)	(11)	(51)	(11)	(51)	(11)
A01K 29/00	9456	A61K 8/00	9453	E01C 9/00	9450	G03B 17/00	9449
A01N 1/00	9457	B62B 5/00	9455	E04C 3/00	9448	H02G 3/00	9452
A47G 19/00	9451	D21H 25/00	9454	F17C 13/00	9447		

ND2K**Predĺženie platnosti úžitkových vzorov**

(11)	(51)	(11)	(51)
7311	A01N 25/00	8453	H02S 50/00
7335	C08L 23/00	8540	F25B 29/00
8261	B67D 7/00		
<p>(51) A01N 25/00, A01N 59/00 (11) 7311 (21) 19-2015 (22) 23.2.2015 (73) VETSERVIS, s.r.o., Nitra, SK; (54) Ekologický veterinárny prípravok proti ektoparazitom a spôsob jeho používania</p>		<p>(51) F25B 29/00 (11) 8540 (21) 50006-2018 (22) 18.1.2018 (73) HELORO s. r. o., Bratislava, SK; (54) Spôsob a systém chladenia pri výrobe tepla spaľovaním</p>	
<p>(51) B67D 7/00 (11) 8261 (21) 13-2018 (22) 25.1.2018 (73) Roth Peter, Ing., Bratislava, SK; (54) Samoobslužná kontajnerová čerpacia stanica pohonných látok</p>		<p>(51) H02S 50/00 (11) 8453 (21) 50028-2018 (22) 23.3.2018 (73) Technická univerzita v Košiciach, Košice, SK; (54) Zariadenie na meranie účinnosti fotovoltického panelu v závislosti od jeho umiestnenia alebo orientácie a spôsob jej merania</p>	
<p>(51) C08L 23/00, C08K 3/00, C08K 7/00, C08K 9/00, B32B 1/00, B32B 27/00 (11) 7335 (21) 50038-2015 (22) 27.4.2015 (73) Pipelife Czech s.r.o., Otrokovice, CZ; (54) Termoplastový kompozit a rúrka z neho vyrobená</p>			
(51)	(11)	(51)	(11)
A01N 25/00	7311	F25B 29/00	8540
B67D 7/00	8261	H02S 50/00	8453
C08L 23/00	7335		

TC2K**Zmeny mien**

(11) 8774	(11) 9285
(21) 50033-2019	(21) 231-2020
(73) Fyzikálny ústav SAV, v. v. i., Bratislava, SK; Medzinárodné laserové centrum, Bratislava, SK; Dátum zápisu do registra: 8.2.2022	(73) Ústav materiálového výskumu SAV, v. v. i., Košice, SK; Dátum zápisu do registra: 9.2.2022

ČASŤ

DIZAJNY

Číselné INID - kódy na označovanie bibliografických údajov (Štandard WIPO ST. 80)

(11)	Číslo zapísaného dizajnu	(51)	Medzinárodné triedenie dizajnov
(15)	Dátum zápisu/predĺženia platnosti	(54)	Názov dizajnu
(18)	Predpokladaný dátum uplynutia platnosti zápisu/predĺženia platnosti	(55)	Vyobrazenie dizajnu/vyobrazenie dizajnu po čiastočnom výmaze
(21)	Číslo prihlášky	(58)	Dátum záznamu v registri, napr. zmeny mena, zániku, výmazu a pod.
(22)	Dátum podania prihlášky	(62)	Číslo pôvodnej prihlášky v prípade vylúčenej prihlášky
(28)	Počet dizajnov	(72)	Meno pôvodcu (-ov)
(31)	Číslo prioritnej prihlášky	(73)	Meno (názov) majiteľa (-ov)
(32)	Dátum podania prioritnej prihlášky	(74)	Meno (názov) zástupcu (-ov)
(33)	Krajina alebo regionálna organizácia priority	(78)	Meno (názov) nového majiteľa (-ov) po prevode alebo prechode
(45)	Dátum sprístupnenia zapísaného dizajnu		
(46)	Dátum uplynutia odkladu zverejnenia		

Poznámka:

Číslo uvádzané pred kódom (51) znamená verziu Medzinárodného triedenia dizajnov.

Kódy na označovanie záhlaví oznámení publikovaných vo Vestníku ÚPV SR (Štandard WIPO ST. 17)

Prihlášky dizajnov

RD9Q	Exekúcie na prihlášky dizajnov
RF9Q	Ukončenie exekúcií na prihlášky dizajnov
RL9Q	Súdne spory o právo na prihlášky dizajnov
RL9Q	Ukončenie súdnych sporov o právo na prihlášky dizajnov

Zapísané dizajny

FG4Q	Zapísané dizajny
FG4Q	Zapísané dizajny s odloženým zverejnením
FG4Q	Zverejnené zapísané dizajny po uplynutí doby odkladu zverejnenia
MA4Q	Zaniknuté zapísané dizajny vzdaním sa
MA4Q	Čiastočne zaniknuté zapísané dizajny vzdaním sa
MC4Q	Vymazané zapísané dizajny
MG4Q	Čiastočne vymazané zapísané dizajny
MK4Q	Zaniknuté zapísané dizajny uplynutím doby platnosti
ND4Q	Predĺženie platnosti zapísaných dizajnov
PC4Q	Prevody a prechody práv
PD4Q	Zmeny dispozičných práv na zapísané dizajny (zálohy)
PD4Q	Zmeny dispozičných práv na zapísané dizajny (ukončenie zálohov)
QB4Q	Licenčné zmluvy registrované
QC4Q	Ukončenie platnosti licenčných zmlúv
RD4Q	Exekúcie na dizajny
RD4Q	Ukončenie exekúcií na dizajny
RL4Q	Prepis majiteľa dizajnu (na základe rozhodnutia súdu)
RL4Q	Súdne spory o právo na dizajny
RL4Q	Ukončenie súdnych sporov o právo na dizajny
TA4Q	Doplnenie pôvodcu (-ov)
TB4Q	Opravy mien
TC4Q	Zmeny mien
TD4Q	Opravy adries
TE4Q	Zmeny adries
TF4Q	Opravy dátumov
TG4Q	Opravy zatriedenia podľa Medzinárodného triedenia dizajnov
TH4Q	Opravy chýb alebo zmeny všeobecne

FG4Q

Zapísané dizajny

(11) (51)

28953 19/07.04
28954 25/01.04

(11) (51)

28955 02/01.00
28956 09/05.08**13(51) 02/01.00****(11) 28955**

(15) 31.1.2022

(18) 6.12.2026

(21) 108-2021

(22) 6.12.2021

(73) Petrovičová Tatiana, Skalica, SK;

(72) Petrovičová Tatiana, Skalica, SK;

(54) Vrchné detské plienkové nohavičky

Určenie výrobku:

Výrobok, v ktorom je dizajn stelesnený, sú vrchné plienkové nohavičky určené pre deti na prebaľovanie ako posledná nepriepustná vrstva.

(28) 1

(55)



1.1



1.2



1.3

13(51) 09/05.08**(11) 28956**

(15) 31.1.2022

(18) 23.12.2026

(21) 113-2021

(22) 23.12.2021

(73) Velvet Care Sp. z o.o., Klucze, PL;

(72) Nycz Artur, Warsaw, PL;

(74) Živko Mijatovic and Partners s. r. o., Bratislava, SK;

(54) Obal na papierové utierky

Určenie výrobku:

Obal na papierové utierky.

(28) 1

(55)



1.1



1.2



1.2



1.3



2.1

13(51) 19/07.04

(11) 28953

(15) 31.1.2022

(18) 26.12.2026

(21) 114-2021

(22) 26.12.2021

(73) Novotný Miroslav, Mgr., Veľký Šariš, SK;

(72) Novotný Miroslav, Mgr., Veľký Šariš, SK;

(54) Didaktické pomôcky – skladateľné písmená

Určenie výrobku:

Didaktické pomôcky – skladateľné písmená.

(28) 17

(55)



1.1



2.2



3.1



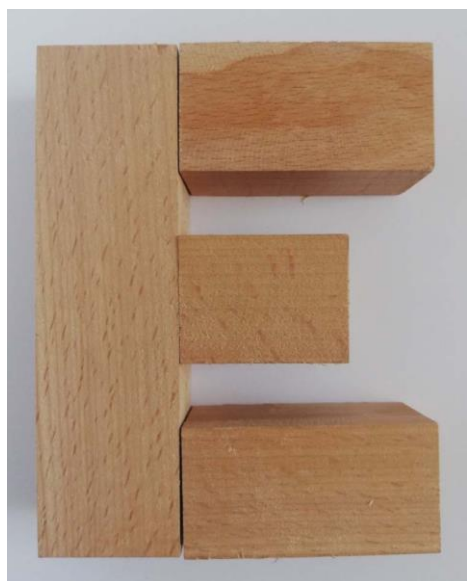
4.2



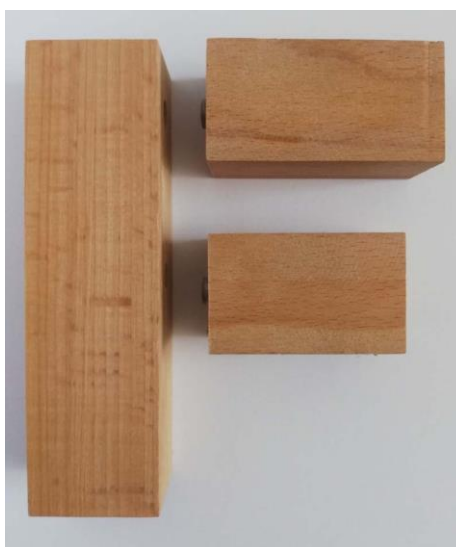
3.2



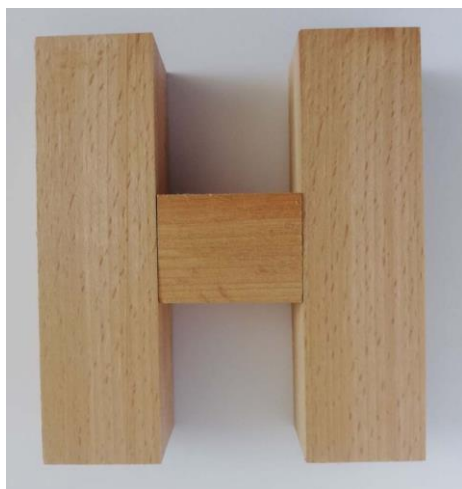
5.1



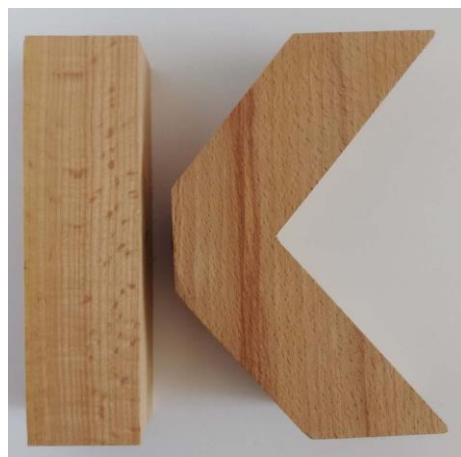
4.1



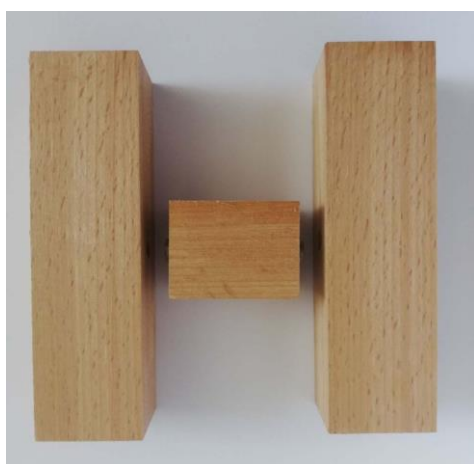
5.2



6.1



7.2



6.2



8.1



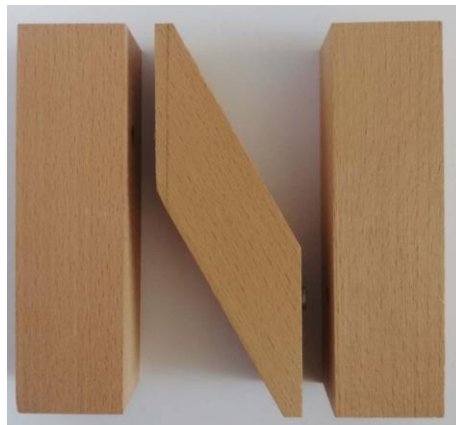
7.1



8.2



9.1



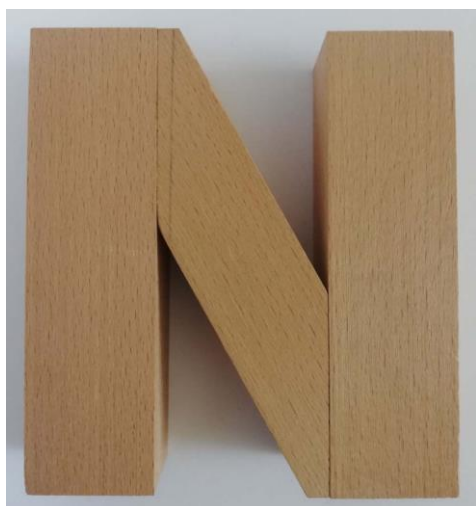
10.2



9.2



11.1



10.1



11.2



12.1



13.2



12.2



14.1



13.1



14.2



15.1



16.2



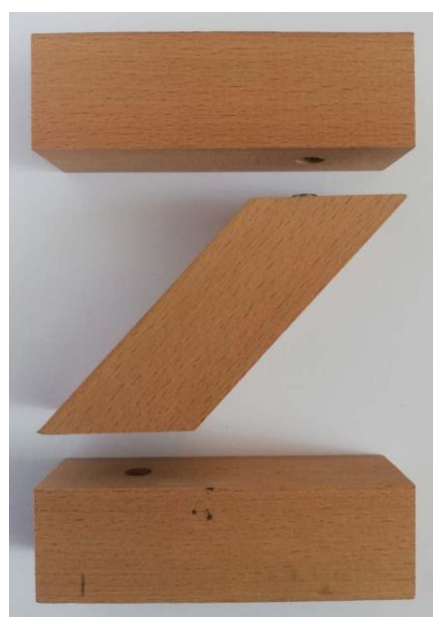
15.2



17.1



16.1



17.2

13(51) 25/01.04

(11) 28954

(15) 31.1.2022

(18) 20.12.2026

(21) 112-2021

(22) 20.12.2021

(73) Metropolitný inštitút Bratislavy, Bratislava, SK;

(72) Urban Ján, Ing. arch., Bratislava, SK; Žitňanský Roman, Ing. arch., Bratislava, SK; Jenča Martin, Bratislava, SK;

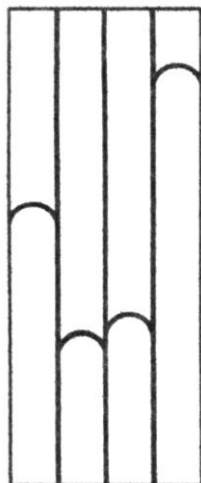
(54) Bratislavská mestská dlažba

Určenie výrobku:

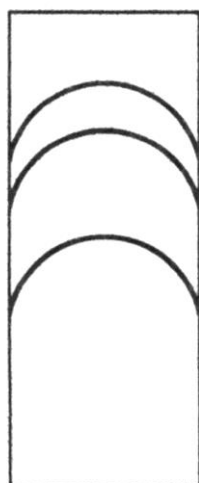
Dizajn bratislavská mestská dlažba bude aplikovaný ako povrchová úprava dlažby vo verejných priestoroch.

(28) 5

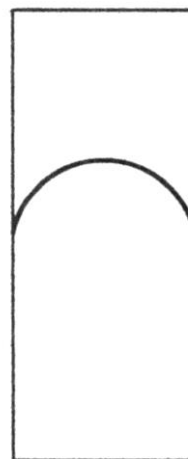
(55)



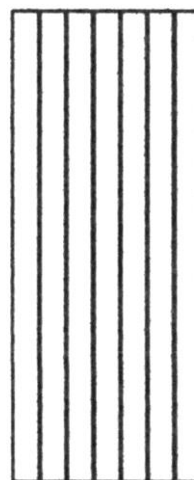
1.1



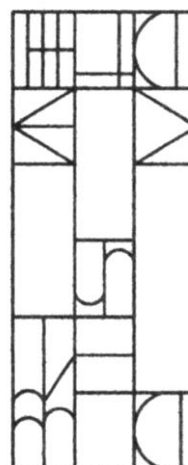
2.1



3.1



4.1



5.1

(51) (11)

02/01.00 28955
09/05.08 28956

(51) (11)

19/07.04 28953
25/01.04 28954

ND4Q

Predĺženie platnosti zapísaných dizajnov

(11)	(51)	(11)	(51)	(11)	(51)	(11)	(51)
27350	12/05.04	27366	12/16.13	27850	12/16.06	28406	26/06.00
27365	26/06.00	27367	05/05.01	27851	26/06.00	28407	12/16.06
8 (51) 05/05.01				8 (51) 12/16.13			
(11) 27367				(11) 27366			
(15) 28.9.2007				(15) 30.8.2007			
(18) 10.5.2027				(18) 29.3.2027			
(21) 27-2007				(21) 5011-2007			
(22) 10.5.2007				(22) 29.3.2007			
(73) Letecké opravovne Trenčín, a.s., Trenčín, SK; Ministerstvo obrany SR/Sekcia vyzbrojovania, Bratislava, SK;				(73) Škoda Auto, a. s., Mladá Boleslav, CZ;			
(54) Dezén kamufláže tkaniny pre púštne oblasti				(54) Súčasti automobilu			
Určenie výrobku:				Určenie výrobku:			
Výrobok, v ktorom je dizajn stelesnený, je dezén kamufláže tkaniny, určený na maskovanie v púštnych podmienkach.				Výrobky, v ktorých budú dizajny stelesnené, sú vybrané súčasti karosérie automobilu.			
8 (51) 12/05.04				8 (51) 26/06.00			
(11) 27350				(11) 27365			
(15) 24.7.2007				(15) 30.8.2007			
(18) 5.3.2027				(18) 29.3.2027			
(21) 11-2007				(21) 5010-2007			
(22) 5.3.2007				(22) 29.3.2007			
(73) Letecké opravovne Trenčín, a.s., Trenčín, SK;				(73) Škoda Auto, a. s., Mladá Boleslav, CZ;			
(54) Roler pre vysadzovanie nákladov z leteckej techniky				(54) Svetelné vybavenie automobilu			
Určenie výrobku:				Určenie výrobku:			
Výrobok, v ktorom je dizajn stelesnený, je roler na vysadzovanie nákladov, určený pre zoskoky s padákom s obdenným a ťažkým nákladom.				Výrobky, v ktorých budú dizajny stelesnené, sú vybrané svetidlá vozidla.			
11(51) 12/16.06, 12/16.08				9 (51) 26/06.00			
(11) 28407				(11) 27851			
(15) 18.7.2017				(15) 4.9.2012			
(18) 13.2.2027				(18) 7.5.2027			
(21) 13-2017				(21) 5015-2012			
(22) 13.2.2017				(22) 7.5.2012			
(73) ŠKODA AUTO a.s., Mladá Boleslav II, Mladá Boleslav, CZ;				(73) ŠKODA AUTO a. s., Mladá Boleslav, CZ;			
(54) Súčasti automobilu				(54) Svetelné vybavenie vozidla			
Určenie výrobku:				Určenie výrobku:			
Výrobky, v ktorých budú dizajny stelesnené, sú vybrané súčasti karosérie automobilu.				Výrobky, v ktorých budú dizajny stelesnené, sú svetlomety a svetidlá vozidla.			
9 (51) 12/16.06, 12/16.08, 12/16.11				11(51) 26/06.00			
(11) 27850				(11) 28406			
(15) 4.9.2012				(15) 17.7.2017			
(18) 7.5.2027				(18) 13.2.2027			
(21) 5014-2012				(21) 14-2017			
(22) 7.5.2012				(22) 13.2.2017			
(73) ŠKODA AUTO a. s., Mladá Boleslav, CZ;				(73) ŠKODA AUTO a.s., Mladá Boleslav II, Mladá Boleslav, CZ;			
(54) Súčasti automobilu				(54) Svetelné vybavenie vozidla			
Určenie výrobku:				Určenie výrobku:			
Výrobky, v ktorých budú dizajny stelesnené, sú vybrané súčasti karosérie automobilu.				Výrobky, v ktorých budú dizajny stelesnené, sú svetlomety a svetidlá vozidla.			
(51)	(11)	(51)	(11)	(51)	(11)	(51)	(11)
05/05.01	27367	12/16.06	28407	12/16.13	27366	26/06.00	27365
12/05.04	27350	12/16.06	27850	26/06.00	27851	26/06.00	28406

ČASŤ

OCHRANNÉ ZNÁMKY

Číselné kódy na označovanie bibliografických údajov (Štandard WIPO ST. 60)

- | | |
|-----------------------------------------------------------------------------------------------------------|----------------------------------------------------------------------------------------------------------------------------------------------------------------------------------------------------|
| (111) Číslo zápisu | (551) Údaje o kolektívnej ochrannej známke |
| (141) Dátum zániku | (571) Opis ochrannej známky |
| (151) Dátum zápisu | (580) Dátum zápisu akejkoľvek transakcie v súvislosti s prihláškou alebo zápisom ochrannej známky do registra, napr. zmena majiteľa, zmena mena alebo adresy, zrieknutie sa známky atď. (účinnosť) |
| (156) Dátum obnovy | (591) Údaje o uplatňovaných farbách |
| (180) Predpokladaný dátum uplynutia platnosti zápisu/obnovy | (641) Číslo a dátum podania prihlášky ochrannej známky Európskej únie, premenou ktorej vznikla prihláška národnej ochrannej známky |
| (210) Číslo prihlášky | (646) Číslo a dátum podania ochrannej známky Európskej únie, premenou ktorej vznikla prihláška národnej ochrannej známky |
| (220) Dátum podania prihlášky | (731) Meno a adresa prihlasovateľa (-ov) |
| (310) Číslo prioritnej prihlášky | (732) Meno a adresa majiteľa (-ov) |
| (320) Dátum podania prioritnej prihlášky | (740) Meno a adresa zástupcu (-ov) |
| (330) Krajina alebo regionálna organizácia priority | (770) Meno a adresa predchádzajúceho prihlasovateľa (-ov) alebo majiteľa (-ov) (v prípade zmeny vlastníctva) |
| (340) Údaje o čiastočnej prioritě | (771) Predchádzajúce meno alebo adresa prihlasovateľa (-ov) alebo majiteľa (-ov) (v prípade zmeny údajov) |
| (350) Dátum práva z prihlášky, z ktorej sa uplatňuje seniorita | (791) Meno a adresa držiteľa (-ov) licencie |
| (360) Zoznam tovarov a služieb, na ktoré sa vzťahuje čiastočná seniorita | (793) Podmienky a obmedzenia licencie |
| (442) Dátum zverejnenia prihlášky po prieskume | (800) Číslo a dátum medzinárodného zápisu |
| (450) Dátum oznámenia o zápise ochrannej známky | (881) Číslo a dátum zápisu ochrannej známky nahradenej medzinárodným zápisom |
| (510) Zoznam tovarov a/alebo služieb, ak neboli zatriedené/bez použitia triedenia | |
| (511) Medzinárodné triedenie tovarov a/alebo služieb, a/alebo zoznam zatriedených tovarov a/alebo služieb | |
| (540) Vyjadrenie ochrannej známky | |
| (550) Druh ochrannej známky | |

Poznámka:

Číslo uvádzané pred kódom (511) znamená verziu Medzinárodného triedenia tovarov a služieb na zápis ochranných známk (Niceské triedenie), podľa ktorej bola prihláška ochrannej známky zatriedená v deň jej podania na úrade. Od roku 2013 sa Niceské triedenie aktualizuje každý rok a vstupuje do platnosti vždy 1. januára prísľušného roka. Prihlášky podané v roku 2022 sa zatriedujú podľa verzie 11. vydania triedenia NCL (11-2022) platnej od 1. januára 2022.

Zverejnené prihlášky ochranných známok

(210)	(210)	(210)	(210)
1496-2021	3265-2021	82-2022	136-2022
1815-2021	3266-2021	87-2022	138-2022
2127-2021	3270-2021	104-2022	139-2022
2170-2021	3281-2021	105-2022	144-2022
2191-2021	10-2022	108-2022	148-2022
2368-2021	12-2022	110-2022	149-2022
2613-2021	20-2022	113-2022	150-2022
2753-2021	22-2022	117-2022	151-2022
2804-2021	34-2022	120-2022	153-2022
2845-2021	35-2022	121-2022	157-2022
3050-2021	36-2022	124-2022	158-2022
3151-2021	37-2022	125-2022	159-2022
3179-2021	38-2022	126-2022	165-2022
3200-2021	73-2022	128-2022	167-2022
3201-2021	74-2022	129-2022	
3242-2021	80-2022	133-2022	
3243-2021	81-2022	134-2022	

(210) 1496-2021

(220) 27.5.2021

11(511) 36, 37, 42

(511) 36 - Financovanie nehnuteľností; správa nehnuteľností; zabezpečovanie prenájmu nehnuteľností; obstarávanie nehnuteľností pre klientov; prenájom nehnuteľností a majetku; konzultácie v oblasti nehnuteľností; prenájom nehnuteľností a nehnuteľného majetku.

37 - Dozor nad demoláciou budov; dozor nad renováciou budov; demontáž stiech; demolácie budov; demolácia konštrukcií; informačné služby v oblasti výstavby budov; interiérové a exteriérové maľovanie a natieranie; inštalácia drevených podláh; inštalácie stavebných izolácií; inštalácie tepelnej izolácie budov; inštalácie sádkokartónových panelov; inštalácie systémov na formovanie betónu; izolovanie stáv; izolovanie stiech; kladenie dlažieb a obkladov; kladenie dlaždíc; konzultačné a informačné služby týkajúce sa stavebníctva; konzultácie v oblasti stavebného dozoru; konzultačné, informačné a poradenské služby v oblasti výstavby verejných objektov; montáž stavebných oceľových konštrukcií; murovanie, murárske práce; murárske práce; nanášanie ochranných náterov na drevo; nanášanie ochranných náterov na budovy; nanášanie ochranných vrstiev (maliarske práce); omietanie budov; poskytovanie informácií v oblasti renovácie budov; poradenstvo v oblasti stavebníctva; poradenstvo týkajúce sa úprav budov; pokrývačské práce; obkľadačské práce; podzemné stavebné práce v oblasti výstavby základov; stavba montovaných domov; stavebníctvo; stavebníctvo (stavebná činnosť); stavebný dozor; výstavba a montáž výstavných kabín, pódii a stánkov; výstavba budov; výstavba apartmánových budov; výstavba častí budov; výstavba budov a iných konštrukcií; výstavba obytných a obchodných budov.

42 - Dizajn kancelárskych zariadení (architektonické služby); výzdoba interiérov (architektonické dizajnérske služby); výzdoba exteriérov (architektonické dizajnérske služby); stavebný dizajn; služby v oblasti kúpeľňového dizajnu; poradenstvo v oblasti kombinácie farieb, náterov a zariadenia pre interiérový dizajn; poradenstvo v oblasti harmonizácie farieb, náterov a zariadenia pre interiérový dizajn; interiérový dizajn budov; návrh grafických ilustrácií; návrhárske služby v oblasti architektúry; navrhovanie exteriérov budov; navrhovanie interiérov budov; projektovanie dizajnu budov; poradenské služby v oblasti stavebného dizajnu; poradenstvo

v oblasti dizajnu interiéru; poradenstvo v oblasti stavebného projektovania; urbanistické plánovanie; projektovanie rodinných domov; služby projektantov; projektovanie v pozemnom staviteľstve; architektonické služby; manažment architektonických projektov; vypracovanie stavebných výkresov; architektonické poradenstvo; výzdoba interiérov; navrhovanie interiérov; priemyselné dizajnérske služby; štúdie technických projektov; geodézia (zememeračstvo); inžinierska činnosť; chemický výskum; módné návrhárstvo; grafické dizajnérske služby; tvorba počítačového softvéru; geologický prieskum; fyzikálny výskum; počítačové programovanie; údržba počítačového softvéru; tvorba a udržiavanie webových stránok (pre tretie osoby); poradenstvo v oblasti úspory energie; diaľkové monitorovanie počítačových systémov; rozbory vody; energetické audity; poradenstvo v oblasti informačných technológií; vedecký výskum; kartografické služby; poradenstvo v oblasti počítačových technológií; technologické poradenstvo; technické písanie.

(540) DEVLEV

(550) slovná

(731) Župa Samuel, Ing., Za kúpaliskom 18, 082 71 Lipany, SK;

(210) 1815-2021

(220) 8.7.2021

11(511) 6, 7, 9

(511) 6 - Kovové zväracie a spájkovacie drôty; kovové zväracie a spájkovacie tyče; kovové tyčinky na zväranie.

7 - Elektrické zväračky (stroje); elektródy zväracích strojov; zariadenia na elektrické zväranie; elektrické zväračské zariadenia.

9 - Zväračské kukly.

(540)


(550) obrazová

(731) CHOBOLA s.r.o., Řípská 1153/20a, 627 00 Brno, CZ;

(740) Zathurecka INPARTNERS GROUP s.r.o., Banská Bystrica, SK;

(210) 2127-2021

(220) 18.8.2021

11(511) 29, 30, 35, 43

(511) 29 - Mliečne výrobky; smotanové krémy (mliečne výrobky); jogurtové mliečne výrobky; mliečne výrobky s prídavkom ovocia; ovocná dreň; mrazené ovocie; mliečne koktaily; tvarohové krémy (mliečne výrobky).

30 - Zmrzliny; náhrada zmrzliny; točené zmrzliny; zmrzlina s obsahom rastlinných tukov; sorbetové zmesi (zmrzlina); sorbety (chladené nápoje z ovocia a cukru); šerbety (zmrzlinové nápoje); zmrzlinové koktaily; šerbety (zmrzlina); nanuky; balená zmrzlina; zmrzlinové poháre; káva, ľadová káva, zmrzlina na báze jogurtu s prevahou zmrzliny; jedlé zmrazené ovocné drene; ochutené zmrzliny; ovocná zmrzlina; smotanové a mliečne zmrzliny; prísady do zmrzlín (spojivá); prášky na výrobu zmrzlín; zmesi na výrobu zmrzliny; zmrzlinové zmesi vodové, smotanové, mliečne, ovocné, jogurtové; kornúty na zmrzlinu; zmrzlinové dezerty; zmrzlinové sušienky; instantné zmrzlinové zmesi; sušienky, keksy; obličky; čokoládové cukrárske ozdoby; cukrovinkové cukrárske ozdoby; polevy na koláče; cukrovinky; bonbóny (cukrovinky); jemné pečivárske výrobky; cukrárske výrobky.

35 - Maloobchodné a veľkoobchodné služby s mliečnymi výrobkami, so smotanovými krémami (mliečne výrobky), s jogurtovými mliečnymi výrobkami, s mliečnymi výrobkami s prídavkom ovocia, s ovocnou dreňou, s mrazeným ovocím, s mliečnymi koktailmi, s tvarohovými krémami (mliečne výrobky), so zmrzlinami, s náhradami zmrzliny, s točenými zmrzlinami, so zmrzlinami s obsahom rastlinných tukov, so sorbetovými zmesami (zmrzlina), so sorbetmi (chladené nápoje z ovocia a cukru), so šerbetmi (zmrzlinové nápoje), so zmrzlinovými koktailmi, so šerbetmi (zmrzlina), s nanukmi, s balenou zmrzlinou, so zmrzlinovými pohármi, s kávou, s ľadovou kávou, so zmrzlinou na báze jogurtu s prevahou zmrzliny, s jedlými zmrazenými ovocnými dreňami, s ochutenými zmrzlinami, s ovocnou zmrzlinou, so smotanovými a mliečnymi zmrzlinami, s prísadami do zmrzlín (spojivá), práškami na výrobu zmrzlín, so zmesami na výrobu zmrzliny, zmrzlinovými zmesami vodovými, smotanovými, mliečnymi, ovocnými, jogurtovými, so zmrzlinovými kornúťmi na zmrzlinu, so zmrzlinovými dezertmi, so zmrzlinovými sušienkami, s instantnými zmrzlinovými zmesami, sušienkami, keksmi, obličkami, čokoládovými cukrárskymi ozdobami, cukrovinkovými cukrárskymi ozdobami, polevami na koláče, s cukrovinkami, s bonbónmi (cukrovinky), s jemnými pečivárskymi výrobkami a cukrárskymi výrobkami; obchodné sprostredkovateľské služby; reklamné služby na účely predaja mliečnych výrobkov, smotanových krémov (mliečnych výrobkov), jogurtových mliečnych výrobkov, mliečnych výrobkov s prídavkom ovocia, ovocnej drene, mrazeného ovocia, mliečnych koktailov, tvarohových krémov (mliečnych výrobkov), zmrzlina, náhrada zmrzlina, točených zmrzlín, zmrzlina s obsahom rastlinných tukov, sorbetových zmesí (zmrzlina), sorbetov (chladené nápoje z ovocia a cukru), šerbetov (zmrzlinové nápoje), zmrzlinových koktailov, šerbetov (zmrzlina), nanukov, balenej zmrzlina, zmrzlinových pohárov, kávy, ľadovej kávy, zmrzlina na báze jogurtu s prevahou zmrzlina, jedlých zmrazených ovocných dreňí, ochutených zmrzlín, ovocnej zmrzlina, smotanových a mliečnych zmrzlín, prísad do zmrzlín (spojivá), práškami na výrobu zmrzlín, zmesi na výrobu zmrzlina, zmrzlinových zmesí vodových, smotanových, mliečnych, ovocných, jogurtových, zmrzlinových kornúťov, zmrzlinových dezertov, zmrzlinových sušienok, instantných zmrzlinových zmesí, sušienok, keksov, obličky, čokoládových cukrárskych ozdôb, cukrovinkových cukrárskych ozdôb, polev na koláče, cukrovíniok, bonbónov (cukrovíniok), jemných pečivárskych výrobkov a cukrárskych výrobkov; marketingové služby na účely predaja mliečnych výrobkov, smotanových krémov (mliečnych výrobkov), jogurtových mliečnych výrobkov, mliečnych výrobkov s prí-

pravkom ovocia, ovocnej drene, mrazeného ovocia, mliečnych koktailov, tvarohových krémov (mliečnych výrobkov), zmrzlina, náhrada zmrzlina, točených zmrzlín, zmrzlina s obsahom rastlinných tukov, sorbetových zmesí (zmrzlina), sorbetov (chladené nápoje z ovocia a cukru), šerbetov (zmrzlinové nápoje), zmrzlinových koktailov, šerbetov (zmrzlina), nanukov, balenej zmrzlina, zmrzlinových pohárov, kávy, ľadovej kávy, zmrzlina na báze jogurtu s prevahou zmrzlina, jedlých zmrazených ovocných dreňí, ochutených zmrzlín, ovocnej zmrzlina, smotanových a mliečnych zmrzlín, prísad do zmrzlín (spojivá), práškami na výrobu zmrzlín, zmesi na výrobu zmrzlina, zmrzlinových zmesí vodových, smotanových, mliečnych, ovocných, jogurtových, zmrzlinových kornúťov, zmrzlinových dezertov, zmrzlinových sušienok, instantných zmrzlinových zmesí, sušienok, keksov, obličky, čokoládových cukrárskych ozdôb, cukrovinkových cukrárskych ozdôb, polev na koláče, cukrovíniok, bonbónov (cukrovíniok), jemných pečivárskych výrobkov a cukrárskych výrobkov; maloobchodné a veľkoobchodné služby s mliečnymi výrobkami, so smotanovými krémami (mliečnymi výrobkami), s jogurtovými mliečnymi výrobkami, s mliečnymi výrobkami s prídavkom ovocia, s ovocnou dreňou, s mrazeným ovocím, s mliečnymi koktailmi, s tvarohovými krémami (mliečnymi výrobkami), so zmrzlinami, s náhradami zmrzlina, s točenými zmrzlinami, so zmrzlinami s obsahom rastlinných tukov, so sorbetovými zmesami (zmrzlina), so sorbetmi (chladené nápoje z ovocia a cukru), so šerbetmi (zmrzlinové nápoje), so zmrzlinovými koktailmi, so šerbetmi (zmrzlina), s nanukmi, s balenou zmrzlinou, so zmrzlinovými pohármi, s kávou, s ľadovou kávou, so zmrzlinou na báze jogurtu s prevahou zmrzlina, s jedlými zmrazenými ovocnými dreňami, s ochutenými zmrzlinami, s ovocnou zmrzlinou, so smotanovými a mliečnymi zmrzlinami, prísadami do zmrzlín (spojivá), práškami na výrobu zmrzlín, so zmesami na výrobu zmrzlina, zmrzlinovými zmesami vodovými, smotanovými, mliečnymi, ovocnými, jogurtovými, so zmrzlinovými kornúťmi na zmrzlinu, so zmrzlinovými dezertami, so zmrzlinovými sušienkami, s instantnými zmrzlinovými zmesami, so sušienkami, keksmi, obličkami, čokoládovými cukrárskymi ozdobami, cukrovinkovými cukrárskymi ozdobami, polevami na koláče, s cukrovinkami, s bonbónmi (cukrovinky), s jemnými pečivárskymi výrobkami a cukrárskymi výrobkami prostredníctvom internetu; reklamné služby poskytované prostredníctvom internetu na účely predaja s mliečnymi výrobkami, so smotanovými krémami (mliečnymi výrobkami), s jogurtovými mliečnymi výrobkami, s mliečnymi výrobkami s prídavkom ovocia, s ovocnou dreňou, s mrazeným ovocím, s mliečnymi koktailmi, s tvarohovými krémami (mliečnymi výrobkami), so zmrzlinami, s náhradami zmrzlina, s točenými zmrzlinami, so zmrzlinami s obsahom rastlinných tukov, so sorbetovými zmesami (zmrzlina), so sorbetmi (chladené nápoje z ovocia a cukru), so šerbetmi (zmrzlinové nápoje), so zmrzlinovými koktailmi, so šerbetmi (zmrzlina), s nanukmi, s balenou zmrzlinou, so zmrzlinovými pohármi, s kávou, s ľadovou kávou, so zmrzlinou na báze jogurtu s prevahou zmrzlina, s jedlými zmrazenými ovocnými dreňami, s ochutenými zmrzlinami, s ovocnou zmrzlinou, so smotanovými a mliečnymi zmrzlinami, prísadami do zmrzlín (spojivá), práškami na výrobu zmrzlín, so zmesami na výrobu zmrzlina, zmrzlinovými zmesami vodovými, smotanovými, mliečnymi, ovocnými, jogurtovými, so zmrzlinovými kornúťmi na zmrzlinu, so zmrzlinovými dezertami, so zmrzlinovými sušienkami, s instantnými zmrzlinovými zmesami, so sušienkami, keksmi, obličkami, čokoládovými cukrárskymi ozdobami, cukrovinkovými cukrárskymi ozdobami, polevami na koláče, s cukrovinkami, s bonbónmi (cukrovinky), s jemnými pečivárskymi výrobkami a cukrárskymi výrobkami; obchodné informačné služby poskytované prostredníctvom internetu na účely predaja s mliečnymi výrobkami, so smotanovými krémami (mliečnymi výrobkami), s jogurtovými mliečnymi výrobka-

mi, s mliečnymi výrobkami s prídavkom ovocia, s ovocnou dreňou, s mrazeným ovocím, s mliečnymi koktailmi, s tvarohovými krémami (mliečnymi výrobkami), so zmrzlínami, s náhradami zmrzliny, s točenými zmrzlínami, so zmrzlínami s obsahom rastlinných tukov, so sorbetovými zmesami (zmrzliny), so sorbetmi (chladené nápoje z ovocia a cukru), so šerbetmi (zmrzlinové nápoje), so zmrzlinovými koktailmi, so šerbetmi (zmrzliny), s nanukmi, s balenou zmrzlinou, so zmrzlinovými pohármi, s kávou, s ľadovou kávou, so zmrzlinou na báze jogurtu s prevahou zmrzliny, s jedlými zmrazenými ovocnými dreňami, s ochutenými zmrzlínami, s ovocnou zmrzlinou, so smotanovými a mliečnymi zmrzlínami, prísadami do zmrzlín (spojív), práškami na výrobu zmrzlín, so zmesami na výrobu zmrzliny, zmrzlinovými zmesami vodovými, smotanovými, mliečnymi, ovocnými, jogurtovými, so zmrzlinovými kornúti na zmrzlinu, so zmrzlinovými dezertami, so zmrzlinovými sušienkami, s instantnými zmrzlinovými zmesami, so sušienkami, keksmi, oblátkami, čokoládovými cukrárskymi ozdobami, cukrovinkovými cukrárskymi ozdobami, polevami na koláče, s cukrovinkami, s bonbónmi (cukrovinky), s jemnými pečivárskymi výrobkami a cukrárskymi výrobkami; predvádzanie tovaru; online reklama na počítačovej komunikačnej sieti; rozširovanie vzoriek tovarov; reklama; marketing; obchodné reklamné služby v oblasti franchisingu; poradenské služby v oblasti prevádzkovania franšíz; poskytovanie marketingovej pomoci v oblasti franchisingu.

43 - Reštauračné (stravovacie) služby; rýchle občerstvenie (snackbary); služby zmrzlinární; cukrárne (služby); kaviarne; palacinkárne (služby); dodávanie hotových jedál a nápojov na objednávku (katering); kateringové služby.

(540)



(550) obrazová

(591) biela, modrá, červená, zelená

(731) FRUJO, a. s., č.p. 710, 691 53 Tvrdonice, CZ;

(740) LITVÁKOVÁ A SPOL., s. r. o., Bratislava, SK;

(210) 2170-2021

(220) 22.5.2009

11(511) 8, 29, 30

(511) 8 - Nožiarisky tovar; kuchynské nože; otvárače na konzervy (nie elektrické); nástroje na brúsenie nožov; krájače na pizzu (neelektrické); sekáče na ľad; sekáčky na mäso; nože na otváranie ustríc; nožnice; krájače syrov (neelektrické); špachtle, stierky (ručné náradie); krájače na zeleninu; škrabky (ručné nástroje); krájače na zeleninu na ručný pohon; ručné krájače ovocia.

29 - Mäso, ryby, hydina a zverina; mäsové výtlačky; konzervované, sušené a varené ovocie a zelenina; ovocné rôsoly; džemy; kompóty; vajcia, mlieko a mliečne výrobky; jedlé oleje a tuky.

30 - Káva; čaj; kakao; cukor; ryža; tapioka; ságo; kávové náhradky; múka; prípravky z obilnín; chlieb; pečivo obsahujúce ovocie; pečivo obsahujúce zeleninu; pečivo obsahujúce mäso; cukrovinky; zmrzliny; med; melasa; droždie; prášok do pečiva; kuchynská soľ; horčica; ocot; omáčky (chutňové prísady); korenie.

(540) **MASTERCHEF**

(550) slovná

(641) 008316135, 22.05.2009

(731) Shine TV Limited, Shepherds Building Central, Charecroft Way, London W14 0EE, GB;

(740) ROTT, RŮŽIČKA & GUTTMANN, v. o. s., Bratislava, SK;

(210) 2191-2021

(220) 24.8.2021

11(511) 35

(511) 35 - Maloobchodné služby s hudobnými nástrojmi, s časťami a súčasťami hudobných nástrojov, s ozvučovacími prístrojmi a zariadeniami, s časťami a súčasťami ozvučovacích prístrojov a zariadení, so svetelnými prístrojmi a zariadeniami, s časťami a súčasťami svetelných prístrojov a zariadení, s hračkami, s oblečením, so športovými potrebami, s loďami, s časťami a súčasťami lodí, s člmi, s časťami a súčasťami člnov, s rybárskym náradím, s časťami a súčasťami rybárskeho náradia, s hodinkami, s nožmi, s fotografickými prístrojmi a zariadeniami, s prístrojmi na nahrávanie, prenos, reprodukciu alebo spracovanie zvuku alebo obrazu, s počítačmi, s časťami a súčasťami počítačov, s cestovnými taškami a kuframi, s motorovými olejmi, s mazadlami, s čistiacimi prípravkami, so spaľovacími motormi, s časťami a súčasťami spaľovacích motorov, s elektromotormi, s časťami a súčasťami elektromotorov, s čerpadlami, s potrebami pre umelcov, s chovateľskými potrebami.

(540)



(550) obrazová

(591) R210 G35 B42; R247 G 148 B 29; R 0 G102 B179; R 65 G64 B66, C15 M 100 Y 100 K 0; C 0 M 50 Y 100 K 0; C 100 M 65 Y 0 K 0; C 0 M 0 C 0 K 90

(731) Muziker, a.s., Drieňová 1/H, 821 01 Bratislava, SK;

(210) 2368-2021

(220) 14.9.2021

11(511) 24, 25, 27

(511) 24 - Postelňa bielizeň; textilie na bielizeň; textilné materiály na bielizeň; stolová bielizeň (nie papierová); matracovina; obliečky na matrace; obliečky na vankúše; papierové obliečky na vankúše; hodvábné posteľné plachty; bavlnené posteľné plachty; plachty; bavlnené plátno; barchet (textilie); čalúnické textilie; damask (tkaniny); cestovné deky; deky pre zvieratá chované v domácnosti; dojčenské zavinovačky; elastické textilie; gáza (textilie); hodvábné textilie; konopné tkaniny; ľanové textilie; kúpeľňové textilie (okrem oblečenia); netkané textilie; nažehľovacie textilie; obrusy (okrem papierových); moleskin (textilie); páperové prikrývky; periny; piknikové deky; plastové materiály (náhradky textílii); plsť; pleteniny (textilie); textilie na obuv; textilné alebo plastové stolové vlnky; textilné alebo plastové závesy; textilie pre odevný priemysel; textilné materiály; textilné podšívky; textilné podšívky do topánok; textilné prestieranie na stolovanie; textilné uteráky; textilné vreckovky; tkaniny; tyl; vlnené textilie; utierky na riad; záclonovina; záclony; zamat; závesy na dvere; posteľné baldachýny.

25 - Odevy; obuv; pokrývky hlavy; športové tričká, dresy; športové tričká absorbujúce vlhkosť; športové nohavice absorbujúce vlhkosť; športové podprsienky absorbujúce vlhkosť; športové čiapky; športové košeľe; športové ponožky; cyklistické topánky; cyklistické oblečenie; cyklistické nohavice; cyklistické šortky; cyklistické tričká; cyklistické čiapky; turistická obuv; horolezecká obuv; bundy; zimné bundy; lyžiarske bundy; bundy v safari štýle; mikiny s kapucňou; mikiny; tričká; bežecké tielka a tričká; športové tielka; tielka

(spodná bielizeň); konfekcia (odevy); šaty; šatové sukne; kostýmy, obleky; saká; zvrchníky; kabáty; parky (teplé krátke kabáty s kapucňou); peleríny; pončá; sukne; nohavicové sukne; nohavice; šerpy; kravaty; košeľe; košeľe s krátkym rukávom; vrchné ošatenie; gamaše (doplňky obuvi); legíny; legínsy; telocvičné úbory; plážové oblečenie; plavky; spodná bielizeň; podprsenky; kombiné (spodná bielizeň); spodničky; body (spodná bielizeň); podväzky; pánska spodná bielizeň (trenírky, boxerky); pyžamá; dámske nohavičky; detské nohavičky (bielizeň); živôtky; korzety (spodná bielizeň); župany; svetre; pulóvre; pleteniny (oblečenie); oblečenie pre bábätká; topánky; vysoká obuv; šnurovacie topánky; topánky na športovanie; gymnastické cvičky; papuče; sandále; dreváky; plážová obuv; plátenná obuv; kovové časti na obuv; pančuchy; pančuškové nohavice; ponožky; opasky (časti odevov); opasky na doklady a peniaze (časti odevov); kožušiny (oblečenie); čelenky (oblečenie); čiapky; šilty (pokrývky hlavy); priliehavé čiapky; bejzbalové čiapky so šiltom; chrániče uší proti chladu (pokrývky hlavy); klobúky; kožené odevy; odevy z imitácií kože; oblečenie pre motoristov; nepremokavé odevy; kombinézy (oblečenie); šatky (na krk); šály uviazané pod krkom; kožušinové štóly; vrecká na odevy; rukavice (oblečenie); rukávniky; lyžiarske rukavice; palčiačky; nepremokavé odevy; bielizeň pohlcujúca pot; protišmykové pomôcky na obuv; sprchovacie čiapky; uniformy; vesty; kapucne (časti odevov); golieri (časti odevov); obuv na kúpanie; opasky; potné vložky; šály; šatky.

27 - Koberce; kobercové podložky; kúpeľňové koberčeky (rohožky); textilné tapety; papierové tapety; textilné tapety na stenu; rohožky; dverové rohožky; podložky na jogu; podlahové krytiny; vinylové podlahové krytiny; linoleum; umelé trávniky; tapety; koberčeky do automobilov; gymnastické žinenky; ohňovzdorné predložky ku kozubom a grilom; plážové podložky; protišmykové rohože; rohože z tkaných povrazov na lyžiarske svahy; trstinové rohože; textilné koberce; zápasnícke žinenky; základné výstuže kobercov; gumené rohožky; behúne (rohože); závesné nástenné dekorácie okrem textilných.

(540)



(550) obrazová

(591) žltá, modrá

(731) Yin Ruli, Kézai Simon 1, 1183 Budapešť, HU;

(740) Porubčan Róbert, Ing., Ivanka pri Dunaji, SK;

(210) 2613-2021

(220) 12.10.2021

11(511) 5, 10, 35, 40, 41, 42, 44

(511) 5 - Farmaceutické prípravky; chemické prípravky na farmaceutické použitie; diagnostické prípravky na lekárske použitie; chemické prípravky na lekárske použitie; kmeňové bunky na lekárske použitie; biologické tkanivá na lekárske použitie; diagnostické biologické markery na lekárske použitie. 10 - Prístroje na vykonávanie krvných skúšok; prístroje a zariadenia na lekárske analýzy; diagnostické prístroje na lekárske použitie; lekárske testovacie súpravy na diagnostikovanie ochorení.

35 - Maloobchodné služby s tovarmi uvedenými v triedach 5 a 10 tohto zoznamu; online maloobchodné služby s tovarmi uvedenými v triedach 5 a 10 tohto zoznamu.

40 - Zákazková výroba lekárskeho testovacích súprav na diagnostikovanie ochorení.

41 - Akadémie (vzdelávanie); organizovanie a vedenie kolokvií; organizovanie a vedenie konferencií; organizovanie a vedenie kongresov; organizovanie a vedenie seminárov; organizovanie a vedenie sympózií; organizovanie a vedenie vzdelávacích fór s osobnou účasťou.

42 - Chemické analýzy; chemický výskum; biologický výskum; vedecké laboratórne služby; vedecký výskum; klinické skúšky; lekárske výskum.

44 - Lekárske služby; farmaceutické poradenstvo; zdravotné poradenstvo; lekárske rozbor na diagnostické a liečebné účely poskytované lekáskymi laboratóriami.

(540) GLYCANOSTICS

(550) slovná

(731) Glycanostics, s.r.o., Dúbravská cesta 9, 845 38 Bratislava, SK;

(740) BRICHTA & PARTNERS s. r. o., Bratislava, SK;

(210) 2753-2021

(220) 27.10.2021

11(511) 29, 30, 43

(511) 29 - Zemiakové hranolčeky; nízkoúčinné zemiakové hranolčeky; vyprázané cibuľové krúžky; mäso; spracované ovocie; spracovaná zelenina; syry; hotové zeleninové jedlá; hotové jedlá z mäsa; konzervovaná cibuľa; vyprázané syrové guľôčky; falafel; hamburgery (výrobky z mletého mäsa); hotové jedlá prevažne z mäsa; hotové jedlá prevažne z rýb; hotové jedlá prevažne z hydinového mäsa.

30 - Sladké zeme; syrové sendviče (cheeseburgers); omáčky (chuťové prísady); hamburgery (sendviče); slané pečivo; plnené zeme (pekárske výrobky); sendviče; hotové jedlá prevažne z cestovín; hotové jedlá prevažne z ryže; pečivo s mäsovou náplňou; kávové nápoje; ľadový čaj.

43 - Podávanie jedál a nápojov; pohostinstvá (služby); poskytovanie jedál a nápojov pre hostí v reštauráciách; príprava a poskytovanie jedál a nápojov na okamžitú konzumáciu; služby reštaurácií s možnosťou odnesenia si jedla; služby v oblasti prípravy jedál a nápojov; reštauračné (stravovacie) služby; bary (služby); podávanie jedla a nápojov v reštauráciách a baroch; rýchle občerstvenie (snackbary); samoobslužné reštaurácie.

(540)



(550) obrazová

(591) sivá, žltá, biela

(731) M.&M. s.r.o., Veľká nad Ipľom 96, 985 32 Veľká nad Ipľom, SK;

(740) Žižka Petr, Mgr., LL.M., Plzeň, CZ;

(210) 2804-2021

(220) 3.11.2021

11(511) 35, 36, 39

- (511) 35 - Rozširovanie reklamných materiálov zákazníkom (letáky, prospekty, tlačoviny, vzorky); reklama; marketing.
 36 - Prenájom nehnuteľností; sprostredkovanie (maklérstvo); realitné kancelárie; sprostredkovanie nehnuteľností; oceňovanie nehnuteľností; správa nehnuteľností; správa nájomných domov; prenájom bytov; vyberanie nájomného; prenájom kancelárskych priestorov; prenájom zdieľaných kancelárskych priestorov; nehnuteľností (služby).
 39 - Prenájom dopravných prostriedkov.

(540) Expat experts

(550) slovná

(731) Expat experts, s.r.o., Štúrova 11, 811 02 Bratislava, SK;

(740) Advokátska kancelária Filo & Partners s. r. o., Bratislava, SK;

(210) 2845-2021

(220) 7.11.2021

11(511) 5, 16, 35

- (511) 5 - Farmaceutické, lekárske a zverolekárske prípravky; hygienické výrobky na lekárske použitie; diétne potraviny a diétne látky na lekárske alebo zverolekárske použitie, potraviny pre dojčatá; výživové doplnky pre ľudí a zvieratá; náplasti, obväzový materiál; materiály na plombovanie zubov a na zubné odtlačky; dezinfekčné prípravky; prípravky na ničenie škodcov; fungicidy, herbicidy; zubné abrazíva; čaj proti astme; masť proti omrzlinám na farmaceutické použitie; terapeutické prípravky do kúpeľa; bahno na kúpele; vitamínové prípravky; liečivá na kurie oká; preháňadlá; termálne vody; liečivé čaje; liečivé cukríky; liečivé rastliny; repelenty na odpudzovanie hmyzu; bylinkové čaje na lekárske použitie; prípravky proti poteniu; byliny na fajčenie na lekárske použitie; vazelína na lekárske použitie; lubrikačné gély; tabletky na chudnutie; propolis na farmaceutické použitie; mrazom sušené potraviny na lekárske použitie; antibakteriálne mydlá; antibakteriálne tekuté mydlá; vody po holení s liečivými účinkami; šampóny s liečivými účinkami; toaletné prípravky s liečivými účinkami; vlasové vody s liečivými účinkami; suché šampóny s liečivými účinkami; dezinfekčné mydlá; mydlá s liečivými účinkami; prípravky na čistenie vzduchu; lepidlá na zubné protézy; zubné amalgámy; bielkovinové potraviny na lekárske použitie; bielkovinové prípravky na lekárske použitie; alkoholy na lekárske použitie; prípravky proti hemoroidom; prípravky proti moliam; protiparazitické prípravky; antiseptické prípravky; antiseptická vata; antiuretiká (lieky na znižovanie tvorby moču); tyčinky na liečbu bradavic; lepkavé pásy na chytanie múch; bakteriologické prípravky na lekárske a zverolekárske použitie; bakteriálne prípravky na lekárske a zverolekárske použitie; náplasti na kurie oká; prípravky do kúpeľa na lekárske použitie; soli do minerálnych kúpeľov; morská voda do kúpeľa na lekárske použitie; balzamovacie prípravky na lekárske použitie; balzamy na lekárske použitie; prípravky na ošetrovanie popálenín; prípravky na otlaky; kaučuk pre zubné lekárstvo; vata na lekárske použitie; prípravky na umývanie psov (insekticidy); repelenty pre psov; chemikofarmaceutické prípravky; netabakové cigarety na lekárske použitie; zubné cementy; dentálne modelovacie vosky; roztoky na vyplachovanie očí; liečivá na zmiernenie zápch; roztoky na kontaktné šošovky; chemické antikoncepcné prípravky; farmaceutické prípravky na spálenie od slnka; vakcíny; detergenty na lekárske použitie; zápary na farmaceutické použitie; materiály na plombovanie zubov; materiály na zubné odtlačky; zubné laky; zubné tmely; porcelán na zubné protézy; prípravky na uľahčenie prerezávania zubov; prostriedky na prečistenie tráviaceho ústrojenstva; dezinfekčné prípravky na hygienické použitie; prípravky na ničenie myši; analgeti-

ká; digitalín; drogy na lekárske použitie; oxid horečnatý (magnézia) na farmaceutické použitie; minerálne vody na lekárske použitie; soli minerálnych vôd; kôry na farmaceutické použitie; tinktúry (farmaceutické prípravky); soli na lekárske použitie; étery na farmaceutické použitie; eukalyptol na farmaceutické použitie; eukalyptus na farmaceutické použitie; múka s prídavkom mlieka pre dojčatá; antipyretiká (lieky na znižovanie telesnej teploty); fenikel na lekárske použitie; liečivé infúzie; liečivá posilňujúce nervovú sústavu; prípravky proti črevným parazitom; želatína na lekárske použitie; germicidy (dezinfekčné prípravky); glycerofosfáty; guma na lekárske použitie; ľanové semená na farmaceutické použitie; tuky na lekárske použitie; chemické prípravky na diagnostikovanie tehotnosti; oleje na lekárske použitie; hormóny na lekárske použitie; hemoglobín; hydrastín; absorpčná vata; jódová tinktúra; tabakové výťažky (insekticidy); mliečne fermenty na farmaceutické použitie; sladové mliečne nápoje na lekárske použitie; prípravky na umývanie zvierat (insekticidy); ľanová múčka na farmaceutické použitie; roztoky na farmaceutické použitie; mliečny cukor na farmaceutické použitie; laktóza na farmaceutické použitie; droždie na farmaceutické použitie; tekuté masť (linimenty); lupulín na farmaceutické použitie; žuvačky na lekárske použitie; kôra mangového stromu na farmaceutické použitie; hygienické nohavičky; menštruačné nohavičky; mentol na farmaceutické použitie; chemické prípravky na ošetrovanie plesne; slad na farmaceutické použitie; herbicidy; prípravky na ničenie buriny; herbicidne prípravky; masť na lekárske použitie; tinktúry na lekárske použitie; séra; mentol; kultúry mikroorganizmov na lekárske a zverolekárske použitie; pastilky na farmaceutické použitie; otrava na potkany; lepy na lapanie múch; prípravky na hubenie múch; roztoky na veterinárne použitie; čuchacie soli; masť na farmaceutické použitie; opiáty; pektín na farmaceutické použitie; hygienické tampóny; menštruačné tampóny; hygienické vložky; menštruačné vložky; prípravky proti parazitom; farmaceutické prípravky na ošetrovanie pokožky; farmaceutické prípravky proti lupinám; pepsíny na farmaceutické použitie; prenosné lekárničky (plné); fosfáty na farmaceutické použitie; chemické prípravky proti fyloxére; lieky proti poteniu nôh; jedy; draselné soli na lekárske použitie; chininovník (kôra) na lekárske použitie; rádioaktívne látky na lekárske použitie; posilňujúce prípravky (toniká); sedatíva (utišujúce prostriedky); námel' na farmaceutické použitie; séroterapeutické liečivá; uspávacie prípravky; sterilizačné prípravky; strychnín; styptiká (prípravky na zastavenie krvácania); cukor na lekárske použitie; sulfonamidy (liečivá); čapíky; zverolekárske prípravky; octany na farmaceutické použitie; kyseliny na farmaceutické použitie; lepiace pásy na lekárske použitie; alkaloidy na lekárske použitie; mandľové mlieko na farmaceutické použitie; masť na slečné popáleniny; liečivé kúpeľové soli; hydrogénuhličitan sodný na farmaceutické použitie; biologické prípravky na lekárske použitie; bróm na farmaceutické použitie; diétne nápoje na lekárske použitie; gáľový olej na lekárske použitie; karbonyl (prípravok na hubenie parazitov); algicidy; lecitín na lekárske použitie; vložky na ochranu bielizne (hygienické potreby); včelia materská kašička na farmaceutické použitie; lekárske prípravky na odtučňovacie kúry; žieravé látky na farmaceutické použitie; étery celulózy na farmaceutické použitie; vedľajšie produkty spracovania obilnín na diétne alebo lekárske použitie; chemické prípravky na farmaceutické použitie; lieky pre zubné lekárstvo; lieky pre ľudskú medicínu; lieky pre veterinárnu medicínu; diagnostické prípravky na lekárske použitie; liečivé nápoje; glukóza na lekárske použitie; chmeľové výťažky na farmaceutické použitie; peroxid vodíka na lekárske použitie; hygienické vložky pre osoby postihnuté inkontinenciou; absorpčné nohavičky pre osoby postihnuté inkontinenciou; chemické prípravky na lekárske použitie; chemické prípravky na zverolekárske použitie; chemické činidlá na lekárske

a zverolekárske použitie; výživové vlákniny; enzýmy na lekárske použitie; enzymatické prípravky na lekárske použitie; obrúsky napustené farmaceutickými pleťovými vodami; potravínové alebo krmivové prípravky so stopovými prvkami; aminokyseliny na lekárske použitie; aminokyseliny na veterinárske použitie; chemické dezinfekčné prostriedky na WC; rybia múčka na farmaceutické použitie; minerálne výživové doplnky; ústne vody na lekárske použitie; antibiotiká; prípravky na zníženie chuti do jedla na lekárske použitie; vaničky na otlaky (náplasti); medicínálne prípravky na podporu rastu vlasov; steroidy; dezodoranty na obleky a textilné materiály; prípravky na dezodoráciu vzduchu; prípravky na intimnú hygienu na lekárske použitie; kmeňové bunky na lekárske použitie; prípravky z aloy pravej na farmaceutické doplnky; prípravky na tmenie sexuálnej aktivity; detské plienky; detské plienkové nohavičky; liečivé prípravky na vyplachovanie očí; tabletky na potlačenie chuti do jedla; samoopaľovacie tabletky; antioxidačné tabletky; výživové doplnky pre zvieratá; bielkovinové výživové doplnky; výživové doplnky z ľanových semien; výživové doplnky z ľanového oleja; výživové doplnky z obilných klíčkov; včelíka materská kašička (výživový doplnok); propolisové výživové doplnky; peľové výživové doplnky; enzýmové výživové doplnky; glukózové výživové doplnky; lecitínové výživové doplnky; proteínové výživové doplnky; prípravky na liečbu akné; vatové tyčinky na lekárske použitie; potraviny pre batoľatá; sušené mlieko pre dojčatá; kolagén na lekárske použitie; gély na erotickú stimuláciu; imunostimulátory; výživové prípravky s liečivými účinkami na terapeutické a lekárske použitie; homogenizované potraviny na lekárske použitie; mrazom sušené mäso na lekárske použitie; liečivé prípravky na čistenie zubov; prípravky na odstraňovanie vši; šampóny proti všiam; insekticídne šampóny pre zvieratá; náplasti s vitamínovými doplnkami; potravínové doplnky s kozmetickými účinkami; injekčné kožné výplne; masážne gély na lekárske použitie; liečivé zubné pasty; detské plienkové plavky; konope na lekárske použitie; marihuana na lekárske použitie; dezodoranty odpadových nádob.

16 - Papier; plagáty; albumy; obrazy; knižné zarážky; spisové obaly (papiernický tovar); obrazy (maľby) zarámované alebo nezarámované; zaraďovače, šanóny (na voľné listy); karisbloky; podložky pod pivové poháre; skicáre; útržkové bloky; brožúry; pijavý papier; zošity; priesvitný papier (pauzovací); kopirovací uhľový papier; papier do záznamových zariadení; poznámkové zošity; hárky papiera; katalógy; obaly na doklady; zoraďovače (kancelárske potreby); toaletný papier; knihy; papierové kornúty; obaly (papiernický tovar); papierové nádobky na mliečne výrobky; obálky (papiernický tovar); leptané štočky; baliaci papier; papier do elektrokardiografov; pijaky; filtračný papier; papierové filtračné materiály; tlačivá (formuláre); kancelárske potreby okrem nábytku; pohľadnice; listový papier; svietivý papier; papierové vreckovky; papierové obrusy; knihárske záložky do kníh; papiernický tovar; pergamenový papier; škatule s farbami (školské pomôcky); baliace plastové fólie; papierové ozdobné kvetnáče; papierové pásky a štítky na zaznamenávanie počítačových programov; prospekty; knihárske potreby; perá (kancelárske potreby); papierové pásky iné ako do vlasov alebo stužkárska galantéria; papierové alebo plastové vrecia, vrecká a puzdrá na balenie; školské potreby (papiernický tovar); papierové podložky na stôl (anglické prestieranie); priesvitky (papiernický tovar); lepidlá na kancelárske použitie alebo pre domácnosť; kalendáre; samolepky pre domácnosť a na kancelárske použitie; papierové podbradníky; drevitý papier; papierové alebo lepenkové krabice; papierové alebo lepenkové prepravné obaly na fľaše; papierové podložky pod poháre; oznámenia (papiernický tovar); plastové bublinové fólie (na balenie); fólie z regenerovanej celulózy na balenie; papierové alebo plastové vrecká na odpadky; odličovacie papierové obrúsky; papierové servítky; papierové obrúsky (prestieranie); papierové alebo lepenkové obaly na fľaše; pa-

pierové alebo lepenkové pútače; papierové utierky; papierové utierky na tvár; papierové alebo lepenkové etikety; vrecká do mikrovlnných rúr; papierové filtre na kávu; papierové alebo kartónové vývesné tabule; kopirovací papier (papiernický tovar); parafínový papier; papier do skriň (parfumovaný alebo neparfumovaný); papiere na maľovanie a kaligrafiu; papierové alebo plastové absorpčné hárky alebo fólie na balenie potravín; papierové alebo plastové hárky alebo fólie regulujúce vlhkosť na balenie potravín; obálky na dokumenty (papiernický tovar); papierové alebo lepenkové baliace materiály (výplňové, tlmiace); papierové alebo lepenkové vŕchľavkové materiály; papierové obrusy (behúne); papierové stolové vlajky; papierové vrecká na sterilizáciu lekárskeho nástrojov; papierové podložky na podnosy so zubárskymi nástrojmi; papierové podbradníky s rukávmi; papierové kontrolné štítky na batožinu; čistiace papierové obrúsky; obaly na knihy.

35 - Maloobchodné a veľkoobchodné služby s farmaceutickými, lekárske a zverolekárske prípravkami, výživovými doplnkami pre ľudí a zvieratá, vitamínovými prípravkami, diétnymi potravinami a diétnymi látkami na lekárske alebo zverolekárske použitie, potravinami pre dojčatá, liečivými cukríkmi a tabletkami na chudnutie; predvádzanie tovaru; maloobchodné a veľkoobchodné služby s farmaceutickými, lekárske a zverolekárske prípravkami, výživovými doplnkami pre ľudí a zvieratá, vitamínovými prípravkami, diétnymi potravinami a diétnymi látkami na lekárske alebo zverolekárske použitie, potravinami pre dojčatá, liečivými cukríkmi a tabletkami na chudnutie poskytované prostredníctvom internetu, katalógov, televízie a iných komunikačných médií; organizovanie obchodných a reklamných výstav; reklama; online reklama na počítačovej komunikačnej sieti.

(540)



(550) obrazová

(731) Hulín Štefan, Ing., Trenčianska Turná 424, 913 21 Trenčianska Turná, SK;

(740) Hulín Richard, JUDr., Trenčín, SK;

(210) 3050-2021

(220) 29.11.2021

11(511) 9, 42

(511) 9 - Softvér; softvér na ochranu dát; antivírusový softvér; bezpečnostný softvér; softvér na ochranu súkromia; softvér na diagnostikovanie a riešenie problémov; softvérové aplikácie.

42 - Výskum, vývoj, navrhovanie a aktualizovanie počítačového softvéru; inštalácia a údržba počítačového softvéru; počítačové ochranné služby (firewall); ochrana počítačov proti počítačovým vírusom; prenájom počítačového softvéru; poskytovanie softvéru prostredníctvom internetu (SaaS); poskytovanie počítačovej platformy prostredníctvom internetu (PaaS); poradenstvo v oblasti počítačovej bezpečnosti; poradenstvo v oblasti ochrany údajov; poradenstvo v oblasti internetovej bezpečnosti.

(540) ESET NetProtect

(550) slovná

(731) ESET, spol. s r.o., Einsteinova 24, 851 01 Bratislava, SK;

(740) LITVÁKOVÁ A SPOL., s. r. o., Bratislava, SK;

(210) 3151-2021

(220) 8.12.2021

11(511) 5

(511) 5 - Farmaceutické prípravky; hygienické výrobky na lekárske použitie; diétne potraviny a diétne látky na lekárske použitie; výživové doplnky pre ľudí; dezinfekčné prípravky; drogy na lekárske použitie; glukóza na lekárske použitie; liečivé korene; liečivé cukríky; liečivé rastliny; mentol; pastilky na farmaceutické použitie; výživové doplnky.

(540) ArginMax - dlhodobo zlepšuje erekciu a sexuálnu výkonnosť.

(550) slovná

(731) PQ PARTNERS LIMITED, Athinon 5, Nicosia, CY;

(740) Pirohár Jozef, JUDr., Nové Zámky, SK;

(210) 3179-2021

(220) 14.12.2021

11(511) 30, 35

(511) 30 - Pečivo (rožky); cestá na rožky; zmesi na výrobu pečiva. 35 - Podpora predaja (pre tretie osoby); zásobovacie služby pre tretie osoby (nákup tovaru a služieb pre iné podniky); subdodávateľské služby (obchodné služby); obchodné sprostredkovateľské služby; podpora predaja na mieste predaja alebo nákupu (pre tretie osoby); maloobchodné služby s potravinami; veľkoobchodné služby s potravinami; on line podpora predaja (pre tretie osoby) prostredníctvom internetu; subdodávateľské služby so zmesami a cestami na výrobu pečiva pre výrobcov (obchodné služby).

(540) FORBAK KARLOVARSKÉ ROŽKY

(550) slovná

(731) Forbak s. r. o., Uhliská 1593/19, 900 81 Šenkvice, SK;

(740) BRICHTA & PARTNERS s. r. o., Bratislava, SK;

(210) 3200-2021

(220) 16.12.2021

11(511) 9, 41

(511) 9 - Nahrané nosiče s televíznymi programami; sťahovateľné videosúbory; sťahovateľné hudobné súbory; sťahovateľné filmy; sťahovateľné televízne programy; sťahovateľné obrazové súbory; sťahovateľné zvonenia do mobilných telefónov; podcasty (sťahovateľné); videokazety; interaktívne kompaktné disky; vopred nahrané kompaktné disky, optické kompaktné disky a DVD disky; počítačové programy (nahraté alebo sťahovateľné); mobilný aplikačný softvér pre interaktívnu televíziu a pre interaktívne hry a kvízy; softvér pre videohry; softvér pre počítačové hry; interaktívne počítačové programy pre videohry; elektronické herné počítačové programy; herný hardvér a softvér pre virtuálnu realitu; počítačový softvér pre kvízy; softvér pre arkádové hracie videoautomaty; softvér pre počítačové hry pre výherné hracie automaty; aplikačný softvér pre hazardné hry; sťahovateľný aplikačný softvér pre hazardné hry; elektronické publikácie (sťahovateľné); sťahovateľné elektronické knihy; audio knihy; e-knihy; puzdrá na mobilné telefóny; zvukové nahrávky a video nahrávky a sťahovateľné súbory; sťahovateľné online plagáty, fotografie, obrázky, články, poukážky a vstupenky; počítačové softvérové aplikácie (sťahovateľné); sťahovateľné mobilné aplikácie; počítačový a mobilný aplikačný softvér umožňujúci vysielanie, prenos, streamovanie, prezeranie, nahrávanie, sťahovanie, upravovanie, zobrazovanie, označovanie, zdieľanie, manipuláciu, distribúciu, publikovanie, reprodukovanie, kódovanie a dekódovanie elektronických médií, multimedialného obsahu, videí, filmov, obrázkov, textov, fotografií, hier, obsahu vytvoreného používateľmi, zvukového obsahu a informácií prostredníctvom internetu alebo iných počítačových a komunikačných sietí; disky s počítačovými hrami.

41 - Zábava; poskytovanie zábavy prostredníctvom televízie, káblovej televízie, satelitnej televízie a internetu; zábava v podobe speváckych súťaží a hudobných vystúpení; televízna zábava zahŕňajúca účasť telefonujúceho publika; poskytovanie vzdelávacích zábavných služieb; služby týkajúce sa hier pre virtuálnu realitu poskytované on-line prostredníctvom počítačovej siete; poskytovanie informácií týkajúcich sa zábavných podujatí prostredníctvom on line sietí a internetu; tvorba televíznych programov; tvorba zvukových záznamov; tvorba videozáznamov; produkcia filmov (nie reklamných); moderovanie televíznych programov; požičiavanie kinematografických filmov; požičiavanie zvukových nahrávok; požičiavanie videonahrávok; distribúcia filmov; distribúcia televíznych programov; distribúcia zvukových nahrávok; distribúcia videonahrávok; organizovanie vzdelávacích podujatí; organizovanie kultúrnych podujatí; organizovanie zábavných podujatí; organizovanie živých vystúpení; organizovanie vedomostných alebo zábavných súťaží; tvorba divadelných alebo iných predstavení; zábavné parky; herne s hracími automatmi (služby); online poskytovanie videozáznamov (bez možnosti kopírovania); vydávanie kníh, časopisov, tlačovín; vydávanie textov (okrem reklamných); služby v oblasti vydávania hudby; online poskytovanie elektronických publikácií (bez možnosti kopírovania); online vydávanie elektronických kníh a časopisov, novín, príručiek, inštruktážnych a učebných materiálov; poskytovanie nesťahovateľných televíznych programov prostredníctvom služieb na prenos videí (na požiadanie); poskytovanie nesťahovateľných filmov prostredníctvom služieb na prenos videí (na požiadanie); online poskytovanie digitálnej hudby (bez možnosti kopírovania); elektronické hry poskytované prostredníctvom internetu; online poskytovanie počítačových hier (z počítačových sietí); online hazardné hry; služby kasín (hazardné hry); stávkovanie; služby v oblasti hrania pokra; organizovanie hier bingo; organizovanie hier zručnosti (zábava); informačné a poradenské služby týkajúce sa služieb uvedených v triede 41 tohto zoznamu.

(540) THE VOICE ČESKO SLOVENSKO

(550) slovná

(731) ITV Studios Netherlands Content B.V., Koos Postemalaan 8, 1217 ZC Hilversum, NL;

(740) Zivko Mijatovic and Partners s. r. o., Bratislava, SK;

(210) 3201-2021

(220) 16.12.2021

11(511) 9, 41

(511) 9 - Nahrané nosiče s televíznymi programami; sťahovateľné videosúbory; sťahovateľné hudobné súbory; sťahovateľné filmy; sťahovateľné televízne programy; sťahovateľné obrazové súbory; sťahovateľné zvonenia do mobilných telefónov; podcasty (sťahovateľné); videokazety; interaktívne kompaktné disky; vopred nahrané kompaktné disky, optické kompaktné disky a DVD disky; počítačové programy (nahraté alebo sťahovateľné); mobilný aplikačný softvér pre interaktívnu televíziu a pre interaktívne hry a kvízy; softvér pre videohry; softvér pre počítačové hry; interaktívne počítačové programy pre videohry; elektronické herné počítačové programy; herný hardvér a softvér pre virtuálnu realitu; počítačový softvér pre kvízy; softvér pre arkádové hracie videoautomaty; softvér pre počítačové hry pre výherné hracie automaty; aplikačný softvér pre hazardné hry; sťahovateľný aplikačný softvér pre hazardné hry; elektronické publikácie (sťahovateľné); sťahovateľné elektronické knihy; audio knihy; e-knihy; puzdrá na mobilné telefóny; zvukové nahrávky a video nahrávky a sťahovateľné súbory; sťahovateľné online plagáty, fotografie, obrázky, články, poukážky a vstupenky; počítačové softvérové aplikácie (sťahovateľné); sťahovateľné mobilné aplikácie; počítačový a mobilný aplikačný softvér umožňujúci vysielanie, prenos, streamovanie, preze-

ranie, nahrávanie, sťahovanie, upravovanie, zobrazovanie, označovanie, zdieľanie, manipuláciu, distribúciu, publikovanie, reprodukovanie, kódovanie a dekódovanie elektronických médií, multimediálneho obsahu, videí, filmov, obrázkov, textov, fotografií, hier, obsahu vytvoreného používateľmi, zvukového obsahu a informácií prostredníctvom internetu alebo iných počítačových a komunikačných sietí; disky s počítačovými hrami.

41 - Zábava; poskytovanie zábavy prostredníctvom televízie, káblovej televízie, satelitnej televízie a internetu; zábava v podobe speváckych súťaží a hudobných vystúpení; televízna zábava zahŕňajúca účasť telefonujúceho publika; poskytovanie vzdelávacích zábavných služieb; služby týkajúce sa hier pre virtuálnu realitu poskytované on-line prostredníctvom počítačovej siete; poskytovanie informácií týkajúcich sa zábavných podujatí prostredníctvom on line sietí a internetu; tvorba televíznych programov; tvorba zvukových záznamov; tvorba videozáznamov; produkcia filmov (nie reklamných); moderovanie televíznych programov; požičiavanie kinematografických filmov; požičiavanie zvukových nahrávok; požičiavanie videonahrávok; distribúcia filmov; distribúcia televíznych programov; distribúcia zvukových nahrávok; distribúcia videonahrávok; organizovanie vzdelávacích podujatí; organizovanie kultúrnych podujatí; organizovanie zábavných podujatí; organizovanie živých vystúpení; organizovanie vedomostných alebo zábavných súťaží; tvorba divadelných alebo iných predstavení; zábavné parky; herne s hracími automatmi (služby); online poskytovanie videozáznamov (bez možnosti kopírovania); vydávanie kníh, časopisov, tlačovín; vydávanie textov (okrem reklamných); služby v oblasti vydávania hudby; online poskytovanie elektronických publikácií (bez možnosti kopírovania); online vydávanie elektronických kníh a časopisov, novin, príručiek, inštruktážnych a učebných materiálov; poskytovanie nesťahovateľných televíznych programov prostredníctvom služieb na prenos videí (na požiadanie); poskytovanie nesťahovateľných filmov prostredníctvom služieb na prenos videí (na požiadanie); online poskytovanie digitálnej hudby (bez možnosti kopírovania); elektronické hry poskytované prostredníctvom internetu; online poskytovanie počítačových hier (z počítačových sietí); online hazardné hry; služby kasín (hazardné hry); stávkovanie; služby v oblasti hrania pokra; organizovanie hier bingo; organizovanie hier zručnosti (zábava); informačné a poradenské služby týkajúce sa služieb uvedených v triede 41 tohto zoznamu.

(540)



(550) obrazová
(731) ITV Studios Netherlands Content B.V., Koos Postemalaan 8, 1217 ZC Hilversum, NL;
(740) Zivko Mijatovic and Partners s. r. o., Bratislava, SK;

(210) 3242-2021
(220) 20.12.2021

11(511) 34

(511) 34 - Tabak; cigary; cigarety; krátke cigary; cigaretové špičky; zápalkové škatuľky; zapalovače pre fajčiarov; cigaretové filtre; cigaretový papier; aromatické prísady do tabaku (okrem esenciálnych olejov).

(540)



(550) obrazová
(591) červená
(731) CHINA TOBACCO HUBEI INDUSTRIAL CO., LTD., No. 1355, Jinshan Road, Dongxihu District, Wuhan City, Hubei Province, CN;
(740) HÖRMANN & PARTNERS s.r.o., Bratislava, SK;

(210) 3243-2021
(220) 20.12.2021

11(511) 34

(511) 34 - Tabak; cigary; cigarety; krátke cigary; cigaretové špičky; zápalkové škatuľky; zapalovače pre fajčiarov; cigaretové filtre; cigaretový papier; aromatické prísady do tabaku (okrem esenciálnych olejov).

(540)



(550) obrazová
(591) modrá
(731) CHINA TOBACCO HUBEI INDUSTRIAL CO., LTD., NO. 1355, JINSHAN ROAD, DONGXIHU DISTRICT, WUHAN CITY, HUBEI PROVINCE, CN;
(740) HÖRMANN & PARTNERS s.r.o., Bratislava, SK;

(210) 3265-2021
(220) 22.12.2021

11(511) 36

(511) 36 - Realitné kancelárie; sprostredkovanie nehnuteľností; prenájom nehnuteľností; sprostredkovanie (maklérstvo); sprostredkovateľská činnosť s nehnuteľnosťami; správa nehnuteľností; správa nájomných domov; prenájom bytov; oceňovanie nehnuteľností; prenájom kancelárskych priestorov; prenájom nehnuteľností (ubytovanie).

(540)



(550) obrazová
(731) Delta Property BA I, s.r.o., Chlumeckého 3150/5, 821 03 Bratislava, SK;
(740) Múčka Peter, JUDr., Šamorín, SK;

(210) 3266-2021

(220) 22.12.2021

11(511) 1, 3, 5, 25, 35

(511) 1 - Rastlinné výťažky na priemyselnú výrobu výživových doplnkov; rastlinné výťažky na priemyselnú výrobu farmaceutických prípravkov; rastlinné výťažky (okrem esenciálnych olejov) na priemyselnú výrobu kozmetických prípravkov.

3 - Mydlá; kozmetické prípravky do kúpeľa; vlasové vody; kozmetické prípravky na mihalnice; kolínske vody; kozmetické taštičky; kozmetické prípravky; kozmetické krémy; krémy na kožu; odmasťovacie prípravky (nie na použitie vo výrobnom procese); odličovacie prípravky; prípravky na čistenie zubov; voňavky; toaletné vody; éterické esencie; esenciálne (éterické) oleje; esenciálne oleje; výťažky z kvetov (parfuméria); líčidlá; čistiace prípravky; základné zložky kvetinových parfumov; vydymovacie prípravky (parfумы); cukrárske aromatické prísady (esenciálne oleje); tuky na kozmetické použitie; oleje na kozmetické použitie; čistiace oleje; voňavkárské oleje; oleje na toaletné použitie; kozmetické pleťové vody; čistiace toaletné mlieka; pracie prostriedky; toaletné prípravky; šampóny; parfумы; voňavkárské výrobky; kozmetické prípravky na starostlivosť o pleť; pomády na kozmetické použitie; mejkapové púdre; prípravky na holenie; dezodoračné mydlá; terpény (esenciálne oleje); antiperspiranty (kozmetické výrobky); mydlá proti poteniu; kozmetické prípravky na opaľovanie; aromatické látky (esenciálne oleje); aromatické prísady do nápojov (esenciálne oleje); soli do kúpeľa nie na lekárske použitie; dezodoranty (parfuméria); náplasti.

5 - Výživové doplnky; výživové prípravky s liečivými účinkami na terapeutické a lekárske použitie; liečivé rastliny; fytotherapeutické prípravky na lekárske použitie; oleje na lekárske použitie; rastlinné výťažky na farmaceutické použitie; diétne látky na lekárske použitie; diétne potraviny na lekárske použitie; diétne nápoje na lekárske použitie; farmaceutické prípravky; tekuté masti (linimenty); masti na lekárske použitie; tinktúry na lekárske použitie; séra; pastilky na farmaceutické použitie; roztoky na veterinárne použitie; masti na farmaceutické použitie; farmaceutické prípravky na ošetrovanie pokožky; bylinkové čaje na lekárske použitie; farmaceutické prípravky proti lupinám; posilňujúce prípravky (toniká); zverolekárske prípravky; biologické prípravky na lekárske použitie; liečivé nápoje; byliny na fajčenie na lekárske použitie.

25 - Oblečenie pre motoristov; obuv; sandále na kúpanie; obuv na kúpanie; baretky; čiapky; pleteniny; vysoká obuv; nízke čížmy; šnurovacie topánky; pletené šály; krátke kabátičky; pánska spodná bielizeň (trenírky, boxerky); spodná bielizeň; šilty; kapucne (časti odevov); pracovné plášte; opasky (časti odevov); pletené šatky; župany; svetre; pulóvre; ponožky; košele; odevy; klobúky; kožušiny (oblečenie); kombinézy (oblečenie); kostýmy; obleky; kravaty; nohavice; cyklistické oblečenie; vrchné ošatenie; rukavice; šatky, šály; pleteniny (oblečenie); vesty; kabáty; legíny; nepremokavé odevy; sukne; oblečenie pre bábätká; športové tričká, dresy; zástery; papuče; pyžamá; uniformy; bundy; plavky; topánky; podpätky; topánky na športovanie; vysoká športová obuv; členky (oblečenie); tričká; nohavicové sukne; legínsy; pokrývky hlavy; kimoná; trikoty (cvičebné úbory).

35 - Veľkoobchodné služby s tovarmi uvedenými v triede 1, 3, 5 a 25 tohto zoznamu; maloobchodné služby s tovarmi uvedenými v triede 1, 3, 5 a 25 tohto zoznamu.

(540)

(550) obrazová

(591) čierna, žltá

(731) IMTOMA s.r.o., Park Angelinum 16, 040 01 Košice, SK;

(740) MG LEGAL s.r.o., Košice, SK;

(210) 3270-2021

(220) 23.12.2021

11(511) 9, 41, 42

(511) 9 - Fotopasce; fotoaparáty; fotodetektory; fotoblesky; fotometry; fotomasky; fotometre; fotodiódy; spúšte (fotografia); cievky (fotografia); rýchlomery (fotografia); digitálne fotoaparáty; fotografické kamery; fotografické prístroje; fotografické hľadáčky; fotografické potenciometre; fotografické expozimetre; fotografické vybavenie; spúšte uzáverok (fotografia); fotovoltické (solárne) články; statívy na fotoaparáty; trojnožky na fotoaparáty; tyče na fotografie selfie; približovacie šošovky pre fotoaparáty; pamäťové karty pre fotoaparáty; rámčeky na fotografické diapozitívy; prístroje na leštenie fotografií (leštičky); objektívy typu rybie oko pre fotoaparáty; clony proti bočnému svetlu na objektívy fotoaparátov; prístroje na nočné videnie; okuliare na nočné videnie; zariadenia pre termálne zobrazovanie pre nočné videnie; termovízne kamery; termostaty; inteligentné hodinky; filmové kamery; video kamery; webové kamery; kamery pre priemyselnú televíziu; spätné kamery pre vozidlá; infračervené kamery; kamerové bezpečnostné systémy; kamery aktivované pohybom; kamery pre prilby; podvodné kamery; ďalekohľady; poľovnícke ďalekohľady; kryty pre ďalekohľady; zameriavacie ďalekohľady na strelné zbrane; zväčšovacie šošovky; zväčšovacie prístroje (fotografia); elektronické publikácie (sťahovateľné); počítačové programy (sťahovateľné); počítačový softvér (nahraté počítačové programy); počítačové operačné programy (nahraté); počítače; optické kompaktné disky; audiovizuálne kompaktné disky; stroje na počítanie a triedenie peňazí; nosiče zvukových nahrávok; elektrické monitorovacie prístroje; fotokopírovacie stroje (fotografické, elektrostatické alebo termické); zariadenia na zaznamenávanie vzdialenosti; telemetre; optické diaľkomery; meracie prístroje; elektrické meracie zariadenia; audiovizuálne prijímače; taxametre; rýchlomery, tachometre; indikátory množstva; počítačové pamäte; presné meracie prístroje; optické prístroje a nástroje; automatické ovládacie zariadenia vozidiel; zariadenia na prenos zvuku; zvukové nahrávacie zariadenia; prístroje na zaznamenávanie času; digitálne počítadlá (totalizátory); hlasovacie zariadenia; registračné pokladnice; magnetické disky; počítačové klávesnice; čipy (mikroprocesorové doštičky); čítačky čiarových kódov; periférne zariadenia počítačov; digitálne súradnicové zapisovače; elektronické perá (vizuálne zobrazovacie zariadenia); počítačové rozhrania; počítačové meniče diskov; magnetické páskové jednotky (informatika); mikroprocesory; modemy; monitory (počítačový hardvér); monitorovacie počítačové programy; myši (periférne zariadenia počítačov); optické čítacie zariadenia; optické nosiče údajov; optické disky; procesory (centrálne

procesorové jednotky); čítacie zariadenia (zariadenia na spracovanie údajov); skenery (zariadenia na spracovanie údajov); elektronické diáre; telefónne záznamníky; prehrávače kompaktných diskov; elektronické vreckové slovníky; karty s integrovanými obvodmi (pamäťové alebo mikroprocesorové); notebooky (prenosné počítače); elektronické informačné tabule; video displeje; navigačné prístroje vozidiel (palubné počítače); počítačové hry (softvér); handsfree (slúchadlá so zabudovaným mikrofónom na telefonovanie bez držania telefónu); sťahovateľné zvonenia do mobilných telefónov; sťahovateľné hudobné súbory; sťahovateľné obrazové súbory; USB kľúče; zariadenia globálneho polohového systému (GPS); prenosné multimediálne prehrávače; prenosné počítače; obaly na notebooky; tašky na notebooky; čítačky elektronických kníh; smartfóny; tablety (prenosné počítače); počítačový hardvér; mobilné telefóny; digitálne tabule; zariadenia na sledovanie fyzickej aktivity nosené na tele; inteligentné náramky (meracie prístroje); kryty na smartfóny; puzdrá na smartfóny; obaly na vreckové počítače (PDA); obaly na elektronické tablety; elektronické interaktívne tabule; elektronické partitúry (sťahovateľné).

41 - Fotografovanie; letecké fotografovanie; organizovanie podujatí spojených s poľovníckymi aktivitami (zábava); služby sprievodcov pri poľovačke; výučba v oblasti lovu; služby fotografov; výučba fotografovania; tvorba audia, videa, multimédií a fotografií; vzdelávacie služby v oblasti fotografovania; vydávanie textov (okrem reklamných); vydávanie kníh a časopisov v elektronickej forme online; online vydávanie elektronických kníh a časopisov; rozhlasová zábava; produkcia filmov (nie reklamných); tvorba rozhlasových a televíznych programov; organizovanie a vedenie kolokvií; organizovanie a vedenie konferencií; organizovanie a vedenie kongresov; informácie o možnostiach zábavy; organizovanie kultúrnych alebo vzdelávacích výstav; organizovanie živých vystúpení; fitness kluby (zdravotné a kondičné cvičenia); organizovanie športových súťaží; plánovanie a organizovanie večierkov; informácie o možnostiach rekreácie; organizovanie a vedenie seminárov; organizovanie a vedenie sympózií; organizovanie súťaží krásy; rezervácie vstupeniek na zábavné predstavenia; organizovanie plesov; organizovanie predstavení (manažérske služby); písanie textov scenárov nie na reklamné účely; online poskytovanie elektronických publikácií (bez možnosti kopírovania); elektronická edičná činnosť v malom (DTP služby); reportárske služby; prekladateľské služby; služby agentúr ponúkajúcich vstupenky na zábavné podujatia; organizovanie a vedenie koncertov; zalamovanie textov (nie na reklamné účely); organizovanie módných prehliadok na zábavné účely; poskytovanie digitálnej hudby z internetu; online poskytovanie videozáznamov (bez možnosti kopírovania); skladanie piesní; písanie televíznych a filmových scenárov (tvorba); zábava; organizovanie lotérií; organizovanie vedomostných alebo zábavných súťaží.

42 - Tvorba softvéru; počítačové programovanie; inštalácie počítačového softvéru; aktualizovanie počítačového softvéru; požičiavanie počítačového softvéru; údržba počítačového softvéru; návrh počítačových systémov; analýzy počítačových systémov; obnovovanie počítačových databáz; zhotozovanie kópií počítačových programov; uchovávanie elektronických údajov; prevod údajov alebo dokumentov z fyzických médií na elektronické médiá; prevod (konverzia) počítačových programov alebo údajov (nie fyzický); poradenstvo v oblasti počítačových programov; ochrana počítačov proti počítačovým vírusom; zálohovanie údajov mimo pracoviska; poskytovanie počítačových technológií prostredníctvom internetu (cloud computing); poskytovanie softvéru prostredníctvom internetu (SaaS); diaľkové monitorovanie počítačových systémov; poradenstvo v oblasti informačných technológií; poradenstvo v oblasti počítačových technológií; externé poskytovanie služieb v oblasti informačných technológií; požičiavanie počítačov; poradenstvo v oblasti návrhu

a vývoja počítačového hardvéru; tvorba a udržiavanie webových stránok (pre tretie osoby); hosťovanie na počítačových stránkach (webových stránkach); prenájom webových serverov; prenájom počítačových serverov (serverhosting); poskytovanie internetových vyhľadávačov; digitalizácia dokumentov (skenovanie); poskytovanie informácií o počítačových technológiách a programovaní prostredníctvom webových stránok; poradenstvo v oblasti telekomunikačných technológií.

(540) WELLTAR

(550) slovná

(731) ROY.SK s.r.o., Vlkanovská 127, 976 31 Vlkanová, SK;

(740) Porubčan Róbert, Ing., Ivanka pri Dunaji, SK;

(210) 3281-2021

(220) 28.12.2021

11(511) 14, 16, 18, 25, 28, 35, 41

(511) 14 - Krúžky na kľúče (s prívěskom alebo ozdobou); prívěsky na kľúče.

16 - Papierové stolové vlajky; fotografie (tlačoviny); papier a lepenka; tlačoviny; plagáty; reklamné tabule z papiera, kartónu alebo lepenky; albumy; obrazy; ceruzky; noviny; periodiká; karisbloky; skicáre; brožúry; zošity; poznámkové zošity; kartón, lepenka; katalógy; knihy; písacie potreby; emblémy (papierové pečate); zoznamy; pohľadnice; tlačené publikácie; príručky; portréty; prospekty; perá (kancelárske potreby); časopisy (periodiká); ročenky; kalendáre; samolepky pre domácnosť a na kancelárske použitie; papierové zástavy; papierové utierky; papierové utierky na tvár; obežníky; letáky; papierové stolové vlajky; omaľovánky.

18 - Puzdrá na kľúče.

25 - Oblečenie pre motoristov; obuv; sandále na kúpanie; obuv na kúpanie; baretky; čiapky; pleteniny; vysoká obuv; nízke čižmy; šnurovacie topánky; pletené šály; krátke kabátičky; pánska spodná bielizeň (trenirky, boxerky); spodná bielizeň; šilty; kapucne (časti odevov); pracovné plášte; opasky (časti odevov); pletené šatky; župany; svetre; pulóvre; ponožky; košeľe; odevy; klobúky; kožušiny (oblečenie); kombinézy (oblečenie); kostýmy, obleky; kravaty; nohavice; cyklistické oblečenie; vrchné ošatenie; rukavice (oblečenie); šatky, šály; pleteniny (oblečenie); vesty; kabáty; legíny; nepremokavé odevy; sukne; oblečenie pre bábätká; športové tričká, dresy; zástery; papuče; pyžamá; uniformy; bundy; plavky; topánky; podpätky; topánky na športovanie; vysoká športová obuv; čelenky (oblečenie); tričká; nohavicové sukne; legínsy; pokrývky hlavy; kimóna; trikoty (cvičebné úbory).

28 - Hry; hračky; plyšové hračky; spoločenské hry; spoločenské stolové hry.

35 - Reklamné plagátovanie; fotokopirovacie služby; predvádzanie tovaru; rozširovanie reklamných materiálov zákazníkom (letáky, prospekty, tlačoviny, vzorky); rozširovanie vzoriek tovarov; prenájom reklamných materiálov; reklama; vydávanie reklamných textov; reklamné agentúry; prenájom reklamných plôch; podpora predaja (pre tretie osoby); spracovanie textov; zásielkové reklamné služby; online reklama na počítačovej komunikačnej sieti; písanie reklamných textov; marketing; grafická úprava tlačovín na reklamné účely; rozvíjanie reklamných nápadov; cielený marketing; vonkajšia reklama; pomoc pri riadení obchodnej činnosti; prieskum trhu; obchodný alebo podnikateľský prieskum; poradenstvo pri organizovaní obchodnej činnosti; vzťahy s verejnosťou (public relations); rozhlasová reklama; marketingový prieskum; služby porovnávania cien; vyhľadávanie sponzorov; telemarketingové služby; tvorba reklamných filmov; obchodný manažment pre športovcov; obchodné sprostredkovateľské služby; platené reklamné služby typu „klikni sem“; poskytovanie obchodných informácií prostredníctvom webových stránok; prenájom bilbordov; písanie textov scenárov na reklamné účely; zostavovanie zoznamov informácií na

obchodné alebo reklamné účely; poradenstvo v oblasti komunikácie (reklama); služby v oblasti vzťahov s médiami; obchodné spravodajské služby; konkurenčné spravodajské služby; maloobchodné služby s tovarmi uvedenými v triede 14, 16, 18, 25 a 28 tohto zoznamu; veľkoobchodné služby s tovarmi uvedenými v triede 14, 16, 18, 25 a 28 tohto zoznamu.

41 - Akadémie (vzdelávanie); zábava; organizovanie vedeckých alebo zábavných súťaží; vyučovanie; vzdelávanie; školenia; vydávanie textov (okrem reklamných); vydávanie kníh; výchovno-zábavné klubové služby; organizovanie a vedenie kolokvií; organizovanie a vedenie konferencií; organizovanie a vedenie kongresov; organizovanie kultúrnych alebo vzdelávacích výstav; organizovanie živých vystúpení; detské škôlky (vzdelávanie); organizovanie športových súťaží; plánovanie a organizovanie večierok; služby poskytované prázdninovými tábormi (zábava); organizovanie a vedenie seminárov; organizovanie a vedenie tvorivých dielní (výučba); organizovanie plesov; organizovanie predstavení (manažérske služby); organizovanie a vedenie sympózií; tábory na športové sústreďenia; organizovanie a vedenie koncertov; školské služby (vzdelávanie); individuálne vyučovanie; organizovanie a vedenie vzdelávacích fór s osobnou účasťou; vyučovanie pomocou simulátorov.

(540) NEVEDKO

(550) slovná

(731) Mojžiš Jaroslav, Mieru 116, 044 24 Poproč, SK; Faltin Štefan, Karpatská 3, 040 01 Košice, SK;

(740) MG LEGAL s.r.o., Košice, SK;

(210) 10-2022

(220) 4.1.2022

11(511) 14, 35, 40

(511) 14 - Drahé kovy a ich zliatiny; hodinárske výrobky a chronometre; šperky, klenotnícke výrobky, drahokamy a polodrahokamy; acháty; hodinové ručičky; jantárové šperky; jantárové korálky; amulety (klenotnícke výrobky); strieborný drôt; hodiny; náramky (klenotnícke výrobky); náramkové hodinky; remienky na náramkové hodinky; prívesky (klenotnícke výrobky); brošne (klenotnícke výrobky); hodinové a hodinkové ciferníky; retiazky (klenotnícke výrobky); retiazky na hodinky; chronografy (hodinky); chronometre; náhrdelníky (klenotnícke výrobky); elektrické hodiny a hodinky; spony na kravaty; diamanty; retiazky z drahých kovov (klenotnícke výrobky); šperky zo slonoviny; gagátové ozdoby; gagát (smolné uhlie) (surovina alebo polotovary); klenotnícke výrobky; klenoty; medailóny (klenotnícke výrobky); medaily; drahé kovy (surovina alebo polotovary); hodinky; hodinkové sklička; mechanizmy hodín a hodiniek (hodinové a hodinkové strojčeky); olivín (drahé kamene); zlato (surovina alebo polotovary); zlaté nite (klenotnícke výrobky); osmium; paládium; ozdobné ihlice; korálky (klenotnícke výrobky); polodrahokamy; drahé kamene; platina; budíky; ródium; ruténium; spinely (drahé kamene); zliatiny drahých kovov; hodinárske kotvičky; prstene (klenotnícke výrobky); umelecké diela z drahých kovov; škatuľky, schránky z drahých kovov; klenotnícke výrobky na pokrývky hlavy; náušnice; klenotnícke výrobky na obuv; manžetové gombíky; kazety na hodinky; ihlice (klenotnícke výrobky); ihlice na kravaty; striebro (surovina alebo polotovary); klenoty, šperky z emailovanej keramiky; šperkovnice; korálky na výrobu šperkov; šperkárské uzávery; komponenty šperkov; cestovné obaly a puzdrá na šperky; kabošony na výrobu šperkov; krúžky na kľúče z drahých kovov; krabičky na šperky; hodinkové ručičky; textilné vyšívané náramky (bižutéria); prívesky na kľúče; ružence; kríže z drahých kovov (nie šperky); krížiky (šperky); ozdobné klobúkové ihlice (šperky); šperky zo zlata; diamantové šperky; šperky z drahokamov; šperky

z drahých kovov; šperky vyrobené z polodrahokamov; šperky obsahujúce zlaté kamene; šperky vyrobené z iných ako drahých kovov.

35 - Maloobchodné služby s tovarmi uvedenými v triede 14 tohto zoznamu; veľkoobchodné služby s tovarmi uvedenými v triede 14 tohto zoznamu.

40 - Obrusovanie; chrómovanie; pokovovanie; kalenie kovov; pozlacovanie, pokovovanie zlatom; konečná úprava povrchov (mechanická alebo chemická); odlievanie šperkov; zákazková výroba šperkov a klenotníckych výrobkov na objednávku pre tretie osoby.

(540) Alexis Marten

(550) slovná

(731) CITY STORM s.r.o., Čajkovského 11, 949 11 Nitra, SK;

(740) MG LEGAL s.r.o., Košice, SK;

(210) 12-2022

(220) 5.1.2022

11(511) 5, 10, 12, 20, 21, 24, 25, 28, 35

(511) 5 - Diétne potraviny a diétne látky na lekárske alebo zverolekárske použitie, potraviny pre dojčatá; dezinfekčné prípravky na hygienické použitie; múka s prídavkom mlieka pre dojčatá; chemické prípravky na diagnostikovanie tehotnosti; hygienické nohavičky; menštruačné nohavičky; hygienické tampóny; menštruačné tampóny; menštruačné vložky; potraviny pre dojčatá; vankúše (podložky) na dojčenie; detské plienky; detské plienkové nohavičky; sušené mlieko pre dojčatá; jednorazové detské plienkové plavky; detské plienkové plavky; jednorazové dojčenské prebaľovacie podložky.

10 - Prístroje, pomôcky a potreby používané pri starostlivosti o deti; krúžky na prerezávanie zubov; dojčenské fľašky; dojčenské cumle; uzávery na detské fľaše; cumle na detské fľaše; dojčenské cumlíky so sieťkou; štipce na cumle.

12 - Bicykle; bezpečnostné sedadlá pre deti do automobilov; detské kombinované kočíky; kryty na detské kombinované kočíky; striešky na detské kombinované kočíky; bezpečnostné pásy na sedadlá automobilov; sieťky proti hmyzu na detské kombinované kočíky; detské hlboké kočíky; nánožníky ku kočíkom; nánožníky k detským kombinovaným kočíkom; tašky ku kočíkom.

20 - Ohrádky pre dojčatá; kolisky; drevené kostry postelí; stoličky; lôžkoviny okrem posteľnej bielizne; podušky; matrace; nekovové posteľové vybavenie; drevené časti nábytku; vankúše; dvierka na nábytok; rozkladacie ležadlá; podhlavníky; skrinky na hračky; detské vysoké stoličky; detské chodidlá; podložky do ohrádok pre dojčatá; dojčenské prebaľovacie podložky na viacnásobné použitie; detské postieľky; novorodenecké koše; dojčenské hlavové opierky; dojčenské polohovacie oporné vankúše; dojčenské sedadlá do kúpeľa.

21 - Termosky na jedlo; poháre, šálky, hrnčeky na pitie; tepelnoizolačné nádoby na nápoje (termosky); tepelne izolované fľaše (termosky); tepelnoizolačné nádoby (termosky); ohrievače na detské fľaše (nie elektrické); zubné kefky; prenosné detské vaničky; slamky na pitie; prenosné stojany na detské vaničky.

24 - Obliečky na matrace; ochranné poťahy na nábytok; posteľná bielizeň; ozdobné oblíčky na vankúše; textilné podložky na prebaľovanie; dojčenské spacie vaky; dojčenské zavinovalky; mantinely do detských postieľok (posteľná bielizeň).

25 - Odevy, obuv, pokrývky hlavy; obuv; spodná bielizeň; odevy; klobúky; detské nohavičky (bielizeň); oblečenie pre bábätká; pyžamá; podbradníky, nie papierové.

28 - Hry, hračky; hojdačky; hojdacie koníky; hračky; stavebnicové kocky (hračky); stavebnice; šípky (hra); spoločenské hry; hry; modely automobilov; vlčíky (hračky); koložky (hračky); spoločenské stolové hry; plyšové hračky;

vozidlá (hračky); diaľkovo ovládané vozidlá (hračky); elektronické terče; skladacie modely (hračky); mäkké hračky; hračkárske modely; figúrky (hračky); roboti (hračky); detské dečky spojené s plyšovou hračkou; detské trojkolky; modelovacie tmely (hračky); modelovacie pasty (hračky); prenosné hry a hračky s telekomunikačnými funkciami.

35 - Reklama; rozhlasová reklama; televízna reklama; online reklama na počítačovej komunikačnej sieti; prezentácia výrobkov v komunikačných médiách pre maloobchod; maloobchodné služby s farmaceutickými, zverolekáorskými a hygienickými prípravkami a so zdravotníckymi potrebami; obchodné sprostredkovateľské služby; veľkoobchodné služby s farmaceutickými, zverolekáorskými a hygienickými prípravkami a so zdravotníckymi potrebami; vonkajšia reklama.

(540)



Petite&Mars

(550) obrazová

(591) ružová, tmavomodrá, biela

(731) ags 92, s.r.o., Poděbradská 88/55, 198 00 Praha, CZ;

(740) CEE Attorneys Lišiak Martinák s. r. o., Bratislava, SK;

(210) 20-2022

(220) 9.1.2022

11(511) 35, 42, 45

(511) 35 - Marketing; vzťahy s verejnosťou (public relations); reklamné agentúry; rozvíjanie reklamných nápadov; platené reklamné služby typu „klikni sem“; optimalizácia internetových vyhľadávačov na podporu predaja; grafická úprava tlačovín na reklamné účely; prenájom reklamného času v komunikačných médiách; online reklama na počítačovej komunikačnej sieti; prenájom reklamných plôch; organizovanie obchodných alebo reklamných výstav; reklama.

42 - Tvorba a udržiavanie webových stránok pre tretie osoby; grafické dizajnérstvo; poradenstvo pri tvorbe webových stránok.

45 - Online služby sociálnych sietí.

(540) **BeeContent**

(550) slovná

(731) BeeContent, Ušiakova 14, 841 01 Bratislava, SK;

(210) 22-2022

(220) 9.1.2022

11(511) 35, 42, 45

(511) 35 - Marketing; vzťahy s verejnosťou (public relations); reklamné agentúry; rozvíjanie reklamných nápadov; platené reklamné služby typu „klikni sem“; optimalizácia internetových vyhľadávačov na podporu predaja; grafická úprava tlačovín na reklamné účely; prenájom reklamného času v komunikačných médiách; online reklama na počítačovej komunikačnej sieti; prenájom reklamných plôch; organizovanie obchodných alebo reklamných výstav; reklamné agentúry; reklama.

42 - Tvorba a udržiavanie webových stránok pre tretie osoby; grafické dizajnérstvo; poradenstvo pri tvorbe webových stránok.

45 - Online služby sociálnych sietí.

(540)



(550) obrazová

(591) žltá, čierna, biela

(731) BeeContent s.r.o., Ušiakova 14, 841 01 Bratislava, SK;

(210) 34-2022

(220) 11.1.2022

11(511) 33

(511) 33 - Šumivé víno; víno sytené oxidom uhličitým.

(540)



(550) obrazová

(731) HUBERT J.E., s.r.o., Vinárska 137, 926 01 Sereď, SK;

(740) JUDr. Miroslav Budaj, advokát, Bratislava, SK;

(210) 35-2022

(220) 11.1.2022

11(511) 33

(511) 33 - Šumivé víno; víno sytené oxidom uhličitým.

(540)



(550) obrazová

(731) HUBERT J.E., s.r.o., Vinárska 137, 926 01 Sereď, SK;

(740) Budaj Miroslav, JUDr., Bratislava, SK;

(210) 36-2022
 (220) 11.1.2022
 11(511) 33
 (511) 33 - Šumivé víno; víno sytené oxidom uhličitým.
 (540)



(550) obrazová
 (731) HUBERT J.E., s.r.o., Vinárska 137, 926 01 Sereď, SK;
 (740) Budaj Miroslav, JUDr., Bratislava, SK;

(210) 38-2022
 (220) 11.1.2022
 11(511) 33
 (511) 33 - Šumivé víno; víno sytené oxidom uhličitým.
 (540)



(550) obrazová
 (731) HUBERT J.E., s.r.o., Vinárska 137, 926 01 Sereď, SK;
 (740) Budaj Miroslav, JUDr., Bratislava, SK;

(210) 37-2022
 (220) 11.1.2022
 11(511) 33
 (511) 33 - Šumivé víno; víno sytené oxidom uhličitým.
 (540)



(550) obrazová
 (731) HUBERT J.E., s.r.o., Vinárska 137, 926 01 Sereď, SK;
 (740) Budaj Miroslav, JUDr., Bratislava, SK;

(210) 73-2022
 (220) 14.1.2022
 11(511) 4, 9, 11, 16, 35, 42
 (511) 4 - Elektrická energia.
 9 - Transformátory (elektrotechnika); skriňové rozvádzače (elektrotechnika); rozvodné skrine, spínacie skrine (elektrotechnika); elektrické kontakty; elektrické ističe; rozvodné panely (elektrina); svetelné tabule; solárne články; sťahovateľné zvonenia do mobilných telefónov; solárne panely na výrobu elektrickej energie; elektrické zásuvky.
 11 - Žiarovky; elektrické žiarovky; solárne kolektory na ohrev vody a vykurovanie.
 16 - Plagáty; tlačoviny; letáky.
 35 - Reklamné plagátovanie; rozširovanie reklamných materiálov zákazníkom (letáky, prospekty, tlačoviny, vzorky); prieskum trhu; obchodný alebo podnikateľský prieskum; reklama; rozhlasová reklama; vzťahy s verejnosťou (public relations); televízna reklama; marketingový prieskum; prieskum verejnej mienky; zbieranie údajov do počítačových databáz; on line reklama na počítačovej komunikačnej sieti; písanie reklamných textov; grafická úprava tlačovín na reklamné účely; tvorba reklamných filmov; marketing; optimalizácia internetových vyhľadávačov na podporu predaja; cielený marketing.
 42 - Poradenstvo v oblasti úspory energie; poskytovanie vedeckých informácií a poradenstva o kompenzácií uhlíkových emisií; energetické audity.

(540) Čistá elektrina od SPP

(550) slovná
 (731) Slovenský plynárenský priemysel, a.s., Mlynské nivy 44/a, 825 11 Bratislava, SK;

(210) 74-2022

(220) 14.1.2022

11(511) 28, 35, 41

(511) 28 - Drobné darčeky alebo žartovné predmety rozdávané hosťom na večierkoch; hlavolamy (puzzle); hracie karty; hračky pre zvieratá chované v domácnosti; lopty na hranie; prenosné hry a hračky s telekomunikačnými funkciami; spoločenské hry; vreckové hry s LCD displejom.

35 - Komerčné informačné kancelárie; maloobchodné služby s farmaceutickými, zverolekáorskými a hygienickými prípravkami a so zdravotníckymi potrebami; marketing prostredníctvom influencerov; obchodné alebo podnikateľské informácie; obchodné informácie a rady spotrebiteľom pri výbere tovarov a služieb; online reklama na počítačovej komunikačnej sieti; organizovanie obchodných alebo reklamných výstav; prieskum trhu; podpora predaja pre tretie osoby; poskytovanie obchodných informácií prostredníctvom webových stránok; prieskum verejnej mienky; vyhľadávanie informácií v počítačových súboroch pre tretie osoby; vzťahy s verejnosťou (public relations); správa počítačových súborov; spracovanie textov; správa spotrebiteľských vernostných programov; zbieranie údajov do počítačových databáz; zoraďovanie údajov v počítačových databázach.

41 - Akadémie (vzdelávanie); informácie o možnostiach zábavy; individuálne vyučovanie; informácie o výchove a vzdelávaní; elektronická edičná činnosť v malom (DTP služby); fotografické reportáže; odborné preškolenie; organizovanie a vedenie konferencií; organizovanie a vedenie kongresov; organizovanie a vedenie seminárov; organizovanie a vedenie tvorivých dielní (výučba); online vydávanie elektronických kníh a časopisov; organizovanie kultúrnych alebo vzdelávacích výstav; organizovanie vedomostných alebo zábavných súťaží; organizovanie zábavných podujatí; poskytovanie spotrebiteľských rebríčkov tovarov na kultúrne alebo zábavné účely; požičiavanie hračiek; požičiavanie zvukových nahrávok; praktický výcvik (ukážky); prenos obchodných znalostí a know-how (školenie); rezervácie vstupeniek na zábavné predstavenia; školenia; tábory na športové sústredenia; tvorba digitálnych nahrávok (podcastov); tvorba rozhlasových a televíznych programov; vydávanie textov (okrem reklamných); vyučovanie; vzdelávanie; zábava.

(540) Mačkast

(550) slovná

(731) Gajdoš Kmecová Noema, MVDr., PhD., Fibichova 3, 040 01 Košice, SK;

(210) 80-2022

(220) 17.1.2022

11(511) 16, 35, 36, 41, 42, 45

(511) 16 - Tlačoviny; učebné a vyučovacie pomôcky; plagáty; reklamné tabule z papiera, kartónu alebo lepenky; spisové obaly (papiernický tovar); zaraďovače, šanóny (na voľné listy); zošity; poznámkové zošity; brožúry; katalógy; knihy; písacie potreby; emblémy (papierové pečate); obálky (papiernický tovar); pečiatky; tlačivá (formuláre); tlačené publikácie; príručky; brožované knihy; papiernický tovar; prospekty; letáky; perá (kancelárske potreby); ročenky; kalendáre; časopisy (periodiká); písacie súpravy (papiernický tovar); obaly na súpravy písacích potrieb; samolepky (papiernický tovar); menovky (kancelárske potreby); identifikačné visačky (kancelárske potreby).

35 - Kancelárske práce; fotokopírovacie služby; účtovníctvo; pomoc pri riadení obchodnej činnosti; poskytovanie obchodných alebo podnikateľských informácií; poradenstvo pri organizovaní a riadení obchodnej činnosti; personálne poradenstvo; poradenstvo pri riadení podnikov; rozširovanie reklamných materiálov zákazníkom (letáky, prospekty, tlačoviny, vzorky); vydávanie reklamných textov; prieskum trhu; obchodné odhady; vzťahy s verejnosťou (public relations);

odborné obchodné alebo podnikateľské poradenstvo; sekretárske služby; vypracovávanie daňových priznaní; obchodný manažment pre poskytovateľov služieb na voľnej nohe; vyjednávanie a uzatváranie obchodných transakcií pre tretie osoby; obchodné alebo podnikateľské informácie; obchodné informácie a rady spotrebiteľom pri výbere tovarov a služieb; marketing; poskytovanie obchodných informácií prostredníctvom webových stránok; správa spotrebiteľských vernostných programov.

36 - Nehnutelnosti (služby); prenájom nehnuteľností; sprostredkovanie (maklérstvo); realitné kancelárie; sprostredkovanie nehnuteľností; oceňovanie nehnuteľností; organizovanie dobročinných zbierok; organizovanie peňažných zbierok; správa nehnuteľností; prenájom bytov; prenájom poľnohospodárskych fariem; prenájom kancelárskych priestorov.

41 - Akadémie (vzdelávanie); organizovanie vedomostných alebo zábavných súťaží; korešpondenčné vzdelávacie kurzy; vydávanie textov (okrem reklamných); školenia; vydávanie kníh; organizovanie a vedenie kolokvií; organizovanie a vedenie konferencií; organizovanie a vedenie kongresov; organizovanie a vedenie seminárov; organizovanie a vedenie sympózií; online vydávanie elektronických kníh a časopisov; online poskytovanie elektronických publikácií (bez možnosti kopírovania); poradenstvo pri voľbe povolania (v oblasti výchovy a vzdelávania); písanie textov; koučovanie (školenie); odborné preškolenie; organizovanie a vedenie vzdelávacích fór s osobnou účasťou; vyučovanie pomocou simulátorov; odborné školenia zamerané na odovzdávanie know-how.

42 - Poradenstvo v oblasti ochrany údajov; výzdoba interiérov; poradenstvo v oblasti počítačových programov; digitalizácia dokumentov (skenovanie); uchovávanie elektronických údajov.

45 - Právne služby; mediálne služby; poradenstvo v oblasti práv duševného vlastníctva; monitorovacie služby v oblasti práv na duševné vlastníctvo s cieľom poskytnúť právne poradenstvo; právny výskum; advokátske služby; služby rozhodcovských súdov; genealogický výskum; vypracovávanie právnych dokumentov; správa licencií (právne služby); dohodovanie zmlúv pre tretie osoby (právne služby); online služby sociálnych sietí; zastupovanie v súdnych sporoch; registrácia doménových mien (právne služby); právne služby súvisiace s licenciami.

(540)

(550) obrazová

(731) Hmírová Lenka, JUDr. Bc., RSc., Lackova 572/5, 841 04 Bratislava, SK;

(210) 81-2022

(220) 17.1.2022

11(511) 29, 30

(511) 29 - Potravinárske oleje na pečenie.

30 - Puding; hotové pudinky; prášky na výrobu pudingov, krémov a dezertov; prášky na výrobu zmrzlín; droždie, prášky do pečiva; vanilka v prášku; vanilín v prášku; vanilka; vanilín (vanilková náhradka); želirovací cukor; cukor; pečivo a cukrárenské výrobky; zmesi na pečivo a základné cesto

(vo forme prášku); kakao; čokoláda; čokoládové potravinové výrobky a cukrovinky; korenie; škrobový prášok (škrobová múčka); škrob a škrobové prípravky na potravinárske účely (vrátane kukuričného škrobu a zemiakového škrobu); škrobový sirup na potravinárske použitie; prášky na výrobu sladkých omáčok; sladké omáčky; cestoviny; prípravky z obilnín; cukrárske aromatické prísady (okrem esenciálnych olejov).

(540)



(550) obrazová
(591) žltá, oranžová, modrá, biela, červená, šedá, hnedá
(731) Dr. August Oetker Nahrungsmittel KG, Lutterstrasse 14, D-33617 Bielefeld, DE;
(740) FAJNOR IP s.r.o., Bratislava, SK;

(210) 82-2022
(220) 17.1.2022

11(511) 5, 11, 16, 35

(511) 5 - Dezinfekčné prípravky; dezinfekčné prípravky na hygienické použitie; germicídy (dezinfekčné prípravky); chemické prípravky na farmaceutické použitie; oxid chloričitý na dezinfekčné použitie.

11 - Sterilizátory vody.

16 - Tlačené firemné listiny; tlačené publikácie (tlačoviny); tlačené reklamné materiály; tlačivá (formuláre); papierové informačné brožúry; plagáty; prospekty; fotografie (tlačoviny); katalógy; kalendáre; mapy; knihy; noviny; časopisy (periódiká); grafické znaky; grafické reprodukcie; papierové alebo lepenkové etikety; samolepky (papiernický tovar); obaly (papiernický tovar); baliaci papier; baliace plastové fólie; plastové bublinové fólie (na balenie).

35 - Maloobchodné služby s dezinfekčnými prostriedkami, s chemickými prípravkami, s čistiacimi prostriedkami, s farmaceutickými a zdravotníckymi prípravkami, so sterilizátormi vody, s prípravkami na dezinfekciu a čistenie vody; reklama; obchodné sprostredkovateľské služby; rozširovanie reklamných materiálov zákazníkom (letáky, prospekty, tlačoviny, vzorky); vydávanie reklamných textov; online reklama na počítačovej komunikačnej sieti; predvádzanie tovaru; marketing; organizovanie obchodných alebo reklamných výstav; odborné obchodné poradenstvo; zbieranie údajov do počítačových databáz; zoraďovanie údajov v počítačových databázach.

(540) KYROL TC

(550) slovná
(731) PKR SLOVAKIA a.s., Pod Strážnou 41, 974 09 Banská Bystrica, SK;
(740) Gruber Dalibor, Ing., Košice, SK;

(210) 87-2022
(220) 18.1.2022

11(511) 9

(511) 9 - Slnčné okuliare.

(540) Polarone's

(550) slovná
(731) polarones s. r. o., Ladožská 1439/15, 040 12 Košice-Nad Jazerom, SK;

(210) 104-2022
(220) 20.1.2022

11(511) 35, 36, 38, 41

(511) 35 - Televízna reklama.
36 - Prenájom nehnuteľností; sprostredkovanie (maklérstvo); realitné kancelárie; sprostredkovanie nehnuteľností.
38 - Televízne vysielanie.
41 - Produkcia filmov (nie reklamných); tvorba rozhlasových a televíznych programov; televízna zábava; reportérské služby.

(540)

Prémiový servis v realitách od roku 2004.



(550) obrazová
(591) červená, bordová, tmavočervená, rubínová, biela, čierna
(731) Roberts & Boyd, s. r. o., Majerníkova 8, 841 05 Bratislava, SK;
(740) Highgate Law & Tax, s.r.o., Bratislava, SK;

(210) 105-2022
(220) 20.1.2022

11(511) 35, 36, 38, 41

(511) 35 - Televízna reklama.
36 - Prenájom nehnuteľností; sprostredkovanie (maklérstvo); realitné kancelárie; sprostredkovanie nehnuteľností.
38 - Televízne vysielanie.
41 - Produkcia filmov (nie reklamných); tvorba rozhlasových a televíznych programov; televízna zábava; reportérské služby.

(540)



(550) obrazová
(591) červená, bordová, tmavočervená, rubínová, biela
(731) Roberts & Boyd, s. r. o., Majerníkova 8, 841 05 Bratislava, SK;
(740) Highgate Law & Tax, s.r.o., Bratislava, SK;

(210) 108-2022
(220) 20.1.2022

11(511) 35, 36, 38, 41

(511) 35 - Televízna reklama.
36 - Prenájom nehnuteľností; sprostredkovanie (maklérstvo); realitné kancelárie; sprostredkovanie nehnuteľností.
38 - Televízne vysielanie.
41 - Produkcia filmov (nie reklamných); tvorba rozhlasových a televíznych programov; televízna zábava; reportérské služby.

(540)



- (550) obrazová
 (591) červená, bordová, tmavočervená, rubínová, biela, čierna
 (731) Roberts & Boyd, s. r. o., Majerníkova 8, 841 05 Bratislava, SK;
 (740) Highgate Law & Tax, s.r.o., Bratislava, SK;

(210) 110-2022

(220) 20.1.2022

11(511) 35, 36, 38, 41

- (511) 35 - Televízna reklama.
 36 - Prenájom nehnuteľností; sprostredkovanie (maklérstvo); realitné kancelárie; sprostredkovanie nehnuteľností.
 38 - Televízne vysielanie.
 41 - Produkcia filmov (nie reklamných); tvorba rozhlasových a televíznych programov; televízna zábava; reportérске služby.

(540)



Na nás sa môžete spoľahnúť.
 99% klientov by nás odporúčalo svojim známym.

- (550) obrazová
 (591) červená, bordová, tmavočervená, rubínová, biela, čierna
 (731) Roberts & Boyd, s. r. o., Majerníkova 8, 841 05 Bratislava, SK;
 (740) Highgate Law & Tax, s.r.o., Bratislava, SK;

(210) 113-2022

(220) 21.1.2022

11(511) 9, 16, 35, 38, 41

- (511) 9 - Zvukové, obrazové a zvukovo-obrazové nahrávky zaznamenané na nosičoch údajov, ako aj v elektronickej podobe; informácie, dáta, databázy, katalógy a programy zaznamenané v elektronickej podobe; elektronické publikácie (sťahovateľné).
 16 - Noviny; časopisy (periodiká); knihy; tlačoviny; tlačené reklamné materiály z papiera; tlačené reklamné materiály; letáky; prospekty; pohľadnice; fotografie; obálky (papiernický tovar); obaly (papiernický tovar); samolepky (papiernický tovar); vyučovacie pomôcky vo forme hier (okrem prístrojov a zariadení); kalendáre; príručky; plagáty.
 35 - Reklama; prenájom reklamného času v komunikačných médiách vrátane počítačovej komunikačnej siete; prenájom reklamných materiálov; prenájom reklamných plôch; televízna a rozhlasová reklama; rozširovanie reklamných oznamov; organizovanie obchodných alebo reklamných výstav; vydávanie reklamných textov; rozširovanie reklamných materiálov zákazníkom (letáky, prospekty, tlačoviny, vzorky);

obchodný manažment; odborné obchodné poradenstvo; prezentácia výrobkov a služieb v komunikačných médiách pre maloobchod; organizovanie ochutnávok vín na podporu predaja; organizovanie reklamných hier na podporu predaja; služby modeliek na reklamné účely a podporu predaja výrobkov a služieb; poradenské a informačné služby v oblasti služieb uvedených v triede 35 tohto zoznamu; produkcia reklamných filmov.

38 - Televízne a rozhlasové vysielanie programov; internetové vysielanie programov; interaktívne televízne a rozhlasové vysielanie; interaktívne vysielacie a komunikačné služby; prenos správ, informácií, publikácií, filmov, audiovizuálnych diel, televíznych a rozhlasových programov prostredníctvom komunikačných sietí vrátane internetu; poskytovanie on-line prístupu k multimediálnemu obsahu; vysielanie audiovizuálnych programov prostredníctvom programovej služby timeshift; vysielanie zvukového alebo obrazového obsahu prostredníctvom internetu alebo mobilných bezdrôtových sietí; poradenské a informačné služby v oblasti služieb uvedených v triede 38 tohto zoznamu.

41 - Produkcia televíznych a rozhlasových programov; produkcia on-line vysielaných programov a relácií; produkcia publicistických, spravodajských, zábavných, vzdelávacích, kultúrnych a športových programov; produkcia hudobných programov; produkcia interaktívnych televíznych programov a hier; zábava; interaktívna zábava; hudobné skladateľské služby; organizovanie zábavných, kultúrnych, športových a vzdelávacích podujatí; vzdelávanie; organizovanie vedeckých, zábavných, hudobných a športových súťaží; organizovanie kvízov, hier a súťaží (okrem reklamných); organizovanie súťaží prostredníctvom telefónu (okrem reklamných); organizovanie zábav, karnevalov, plesov; plánovanie a organizovanie večierkov; moderovanie relácií, programov a podujatí; zábavné parky; zábavné služby poskytované prázdninovými tábormi; služby klubov zdravia (zdravotné a kondičné cvičenia); výchovno-zábavné klubové služby; organizovanie a vedenie seminárov; organizovanie a vedenie kongresov; organizovanie a vedenie školení; organizovanie a vedenie konferencií; organizovanie živých vystúpení; živé predstavenia; produkcia filmov (okrem reklamných); hudobná tvorba; služby filmových, divadelných a nahrávacích štúdií; dabingové služby; požičiavanie filmov; prenájom kinematografických prístrojov; divadelné predstavenia; tvorba divadelných alebo iných predstavení; služby divadelných, koncertných a varietných umelcov; rezervácia vstupeniek na zábavné, kultúrne a športové podujatia; produkcia a prenájom zvukových a zvukovo-obrazových nahrávok (okrem reklamných); vydavateľské služby (okrem vydávania reklamných materiálov); vydávanie kníh, časopisov a iných tlačovín (okrem reklamných textov); on-line poskytovanie elektronických publikácií (bez možnosti kopírovania); vydávanie elektronických publikácií (okrem reklamných); elektronická edičná činnosť v malom (DTP služby); organizovanie kultúrnych alebo vzdelávacích výstav; on-line poskytovanie počítačových hier z počítačových sietí; informácie o výchove, vzdelávaní; informácie o možnostiach rozptýlenia; informácie o možnostiach zábavy a rekreácie; informácie, správy, novinky z oblasti šou biznisu; prekladateľské služby; prenájom dekorácií na predstavenia; poskytovanie služieb na oddych a rekreáciu; prenájom audio prístrojov, video prístrojov, videorekordérov, premietačiek, televíznych prijímačov, kultúrnych a vzdelávacích potrieb a prístrojov; reportérске služby; pomoc pri výbere povolania (poradenstvo v oblasti výchovy a vzdelávania); organizovanie lotérií a stávkových hier; organizovanie módnych prehliadok na zábavné účely; on-line poskytovanie videozáznamov (bez možnosti kopírovania); on-line poskytovanie elektronického archívu s prístupom k elektronickým textom, audio-vizuálnym programom a údajom (bez možnosti kopírovania), hrám a zábave; poradenské a informačné služby v oblasti služieb uvedených

v triede 41 tohto zoznamu; poskytovanie služieb uvedených v triede 41 tohto zoznamu aj prostredníctvom internetu, on-line a interaktívnymi počítačovými službami.

(540)



(550) obrazová

(731) MARKÍZA - SLOVAKIA, spol. s r.o., Bratislavská 1/a, 843 56 Bratislava-Záhorská Bystrica, SK;

(740) FAJNOR IP s.r.o., Bratislava, SK;

(210) 117-2022

(220) 23.1.2022

11(511) 9, 35, 36, 42

(511) 9 - Nahraté nosiče záznamov, počítačový softvér, nenahraté nosiče digitálnych alebo analógových záznamov a pamäťové médiá; nahraté počítačové programy; počítačové operačné programy (nahraté); počítačový softvér (nahraté počítačové programy); počítačové softvérové aplikácie (sťahovateľné); nahraté alebo sťahovateľné súbory údajov; všetky uvedené tovary so zameraním na sprostredkovanie predaja a nákupu motorových vozidiel.

35 - Obchodný manažment; obchodná administratíva; pomoc pri riadení obchodnej činnosti; fakturácie; účtovníctvo; vydávanie reklamných textov; prepisovanie správ (kancelárske práce); správa počítačových súborov; online reklama na počítačovej komunikačnej sieti; spracovanie textov; spracovanie textov online; zbieranie údajov do počítačových databáz; zoraďovanie údajov v počítačových databázach; aktualizácia a údržba údajov v počítačových databázach; písanie reklamných textov; tvorba reklamných filmov (videí); reklamné plagátovanie; prezentácia výrobkov v komunikačných médiách pre maloobchod; cieľový marketing; marketing; vonkajšia reklama; obchodný alebo podnikateľský výskum; organizovanie obchodných alebo reklamných výstav; dohodovanie obchodných zmlúv pre tretie osoby v oblasti predaja a nákupu jazdených motorových vozidiel; administratívne spracovanie obchodných objednávok; grafická úprava tlačovín na reklamné účely; vyjednávanie a uzatváranie obchodných transakcií pre tretie osoby v oblasti predaja a nákupu motorových vozidiel; sprostredkovanie nákupu a predaja motorových vozidiel; maloobchodné služby s motorovými vozidlami; sprostredkovanie nákupu a predaja jazdených motorových vozidiel; maloobchodné služby s jazdenými motorovými vozidlami; obchodné sprostredkovanie lízingových zmlúv týkajúcich sa motorových vozidiel a jazdených motorových vozidiel; online poskytovanie obchodného priestoru pre nákupcov a predajcov tovarov a služieb v oblasti motorových vozidiel a jazdených motorových vozidiel.

36 - Sprostredkovanie (maklérstvo); sprostredkovanie poisťenia motorových vozidiel; informácie o poisťení motorových vozidiel; finančný lízing motorových vozidiel; sprostredkovanie finančného lízingu dopravných prostriedkov; sprostredkovanie financovania kupovaných motorových vozidiel.

42 - Navrhovanie a vývoj počítačového hardvéru a softvéru; počítačové programovanie; tvorba počítačového softvéru; aktualizovanie počítačového softvéru; požičovanie počítačového softvéru; údržba počítačového softvéru; prevod údajov alebo dokumentov z fyzických médií na elektronické médiá; inštalácie počítačového softvéru; poradenstvo v oblasti počítačových programov;

dialkové monitorovanie počítačových systémov; poradenstvo pri tvorbe webových stránok; poskytovanie virtuálnych počítačových systémov prostredníctvom cloud computingu; vývoj softvéru na softvérové publikácie; poskytovanie počítačovej platformy prostredníctvom internetu (PaaS); vývoj počítačových platforiem; všetky uvedené služby so zameraním na sprostredkovanie predaja a nákupu motorových vozidiel.

(540)



(550) obrazová

(591) čierna, biela, červená a modrá

(731) Carvia s. r. o., SNP 1/1, 018 51 Nová Dubnica, SK;

(740) JUDr. Soňa Surmová, LL.M., Prešov, SK;

(210) 120-2022

(220) 24.1.2022

11(511) 30, 35, 43

(511) 30 - Kávové príchuť; sušienky, keksy; cukríky; oblátky; sladké žemle; kakao; nepražaná káva; zákusky, koláče; čaj; čokoláda; cukrárske výrobky; cukrovinky; palacinky; keksy, zákusky; mliečne kakaové nápoje; mliečne kávové nápoje; mliečne čokoládové nápoje; sušienky; torty; zmrzliny; kávové nápoje; kakaové nápoje; čokoládové nápoje; kávové náhradky; ľadový čaj; čajové nápoje; penové cukrovinky; bylinkové čaje.

35 - Maloobchodné služby s tovarmi uvedenými v triede 30 tohto zoznamu; veľkoobchodné služby s tovarmi uvedenými v triede 30 tohto zoznamu.

43 - Stravovacie služby; dodávanie hotových jedál a nápojov na objednávku (katering); kaviarne; samoobslužné jedálne; reštauračné (stravovacie) služby; samoobslužné reštaurácie; rýchle občerstvenie (snackbary); bary (služby); zdobenie jedál; zdobenie zákuskov; informácie a poradenstvo pri príprave jedál; služby osobných kuchárov.

(540) Moja Marína

(550) slovná

(731) Avalina, s.r.o., A. Kmeťa 121/9, 969 01 Banská Štiavnica, SK;

(740) MG LEGAL s.r.o., Košice, SK;

(210) 121-2022

(220) 24.1.2022

11(511) 25, 41, 43

(511) 25 - Odevy, obuv, pokrývky hlavy; obuv; pančuchy; čiapky; nákrčníky; šilty; opasky (časti odevov); pulóvre; svetre; podvázky; košeľe; košeľe s krátkym rukávom; odevy; korzety; chrániče uší proti chladu (pokrývky hlavy); nohavice; vrchné ošatenie; rukavice; šatky, šály; vesty; kabáty; nepremokavé odevy; legíny; sukne; športové tričká, dresy; šaty; sandále; podprsienky; bundy; saká; plavky (pánske); plavky; plavky; topánky; topánky na športovanie; šatky (na krk); tričká; opasky na doklady a peniaze (časti odevov); nohavicové sukne; pončá; sarongy (veľké šatky na odievanie); legíny; šatové sukne; dámske nohavičky.

41 - Športová a kultúrna činnosť; vzdelávanie; zábava; organizovanie vedomostných alebo zábavných súťaží; poskytovanie zariadení na oddych a rekreáciu; školenia; poskytovanie športovísk; diskotéky (služby); fitnes kluby (zdravotné a kondičné cvičenia); služby poskytované prázdninovými tábormi (zábava); organizovanie živých vystúpení; plánovanie a organizovanie večierkov; organizovanie plesov; nočné kluby (zábava); organizovanie a vedenie koncertov; organi-

zovanie horolezeckých túr so sprievodcom; organizovanie zábavných podujatí; organizovanie a vedenie športových podujatí.

43 - Prechodné ubytovanie; stravovacie služby; ubytovacie kancelárie (hotely, penzióny); dodávanie hotových jedál a nápojov na objednávku (katering); kaviarne; samoobslužné jedálne; prenájom prechodného ubytovania; penzióny; turistické ubytovne; hotelové ubytovacie služby; reštauračné (stravovacie) služby; samoobslužné reštaurácie; rýchle občerstvenie (snackbary); bary (služby); prenájom prenosných stavieb; požičiavanie stoličiek, stolov, obrusov a nápojového skla; služby reštaurácií jedlo so sebou; prenájom nábytku.

(540) OFFLINENET

(550) slovná

(731) Facechat, s. r. o., Vydrník 119, 059 14 Vydrník, SK;

(210) 124-2022

(220) 25.1.2022

11(511) 16, 29, 35

(511) 16 - Baliaci papier; blahoprajné pohľadnice; brožované knihy; brožúry; plastové bublinové fólie (na balenie); časopisy (periodiká); papierové alebo lepenkové etikety; fotografie; grafické zobrazenia; grafické vzory (tlačoviny); kalendáre; kartón, lepenka; katalógy; papierové darčeky (papiernický tovar); knihy; lepenkové alebo papierové škatule; lepenkové alebo papierové obaly na fľaše; drevitá lepenka (papiernický tovar); lepiace pásky na kancelárske použitie alebo pre domácnosť; leporelá (knihy); mapy; obálky (papiernický tovar); obaly (papiernický tovar); obrazy; papiernický tovar; periodické a neperiodické tlačené publikácie; plagáty; prospekty; papierové alebo lepenkové pútače; reklamné tabule z papiera, kartónu alebo lepenky; grafické reprodukcie; tlačené reklamné materiály; umelecké litografie; baliace plastové fólie; papierové alebo plastové vrecia na balenie.

29 - Mliečne výrobky; syry.

35 - Obchodné sprostredkovateľské služby; obchodné sprostredkovateľské služby s tovarmi uvedenými v triede 29 tohto zoznamu; maloobchodné a veľkoobchodné služby s tovarmi uvedenými v triede 29 tohto zoznamu; reklamné služby; maloobchodné služby s nealkoholickými nápojmi, s potravinami a s papiernickým tovarom; organizovanie audiovizuálnych predstavení na obchodné a reklamné účely; organizovanie obchodných alebo reklamných výstav; personálne poradenstvo; pomoc pri riadení obchodnej činnosti; poradenstvo pri organizovaní a riadení obchodnej činnosti; poskytovanie obchodných alebo podnikateľských informácií; predvádzanie (služby modeliek) na reklamné účely a podporu predaja; rozširovanie reklamných oznamov; rozširovanie reklamných materiálov zákazníkom (letáky, prospekty, tlačoviny, vzorky); spracovanie textov; vydávanie a aktualizovanie reklamných materiálov a reklamných zvukovo-obrazových záznamov a reklamných periodických a reklamných neperiodických publikácií; vydávanie reklamných textov; vydávanie náborových textov; obchodné alebo podnikateľské informácie; komerčné informačné kancelárie; prenájom kancelárskych strojov a zariadení; prieskum trhu; nábor zamestnancov; obchodný alebo podnikateľský prieskum; obchodný manažment; poradenstvo pri riadení podnikov; prenájom predajných automatov; predvádzanie tovaru; obchodné sprostredkovanie služieb uvedených v triede 35 tohto zoznamu.

(540)



(550) obrazová

(591) modrá, biela, červená, žltá

(731) KOLIBA, a.s., Krivec 2663, 962 05 Hriňová, SK;

(740) Belička Ivan, Ing., Banská Bystrica, SK;

(210) 125-2022

(220) 25.1.2022

11(511) 35, 41, 43

(511) 35 - Organizovanie obchodných alebo reklamných výstav; organizovanie obchodných veľtrhov; rozširovanie vzoriek tovarov; prenájom predajných stánkov; dražby; prenájom reklamných materiálov; reklama; vzťahy s verejnosťou (public relations); vedenie obchodných podujatí; aranžovanie výkladov; prenájom reklamných plôch; prezentácia výrobkov v komunikačných médiách pre maloobchod; vyhľadávanie sponzorov; marketing; poradenstvo v oblasti komunikácie (vzťahy s verejnosťou); maloobchodné služby s pekáarskymi výrobkami; obchodné sprostredkovateľské služby navštevovania kontaktov medzi rôznymi odborníkmi a zákazníkmi; vyhľadávanie potenciálnych zákazníkov.

41 - Organizovanie vedomostných alebo zábavných súťaží; korešpondenčné vzdelávacie kurzy; vydávanie textov (okrem reklamných); vyučovanie; vzdelávanie; školenia; vydávanie kníh; organizovanie a vedenie konferencií; organizovanie a vedenie kongresov; informácie o výchove a vzdelávaní; organizovanie kultúrnych alebo vzdelávacích výstav; organizovanie živých vystúpení; premietanie kinematografických filmov; praktický výcvik (ukážky); organizovanie a vedenie seminárov; organizovanie a vedenie tvorivých dielní (výučba); organizovanie lotérií; organizovanie plesov; koučovanie (školenie); odborné preškolenie; školské služby (vzdelávanie); odborné školenia zamerané na odovzdávanie know-how; vzdelávacie služby poskytované špeciálnymi výchovnými asistentami; poskytovanie spotrebiteľských posudkov tovarov na kultúrne alebo zábavné účely; poskytovanie spotrebiteľských rebríčkov tovarov na kultúrne alebo zábavné účely; poskytovanie spotrebiteľských ohodnotení tovarov na kultúrne alebo zábavné účely; prenos obchodných znalostí a know-how (školenie); organizovanie zábavných podujatí; vedenie zábavných podujatí.

43 - Informácie a poradenstvo pri príprave jedál; hodnotenie jedál (poskytovanie informácií o jedlách a nápojoch).

(540)



(550) obrazová

(591) hnedá, bledohnedá, biela

- (731) Občianske združenie Slow Food Pressburg, Ovručská 1656/7, 831 02 Bratislava, SK;
 (740) Advokátska kancelária Marônek & Partners s. r. o., Bratislava, SK;

(210) 126-2022

(220) 25.1.2022

11(511) 16, 29, 35

(511) 16 - Baliaci papier; blahoprajné pohľadnice; brožované knihy; brožúry; plastové bublinové fólie (na balenie); časopisy (periodiká); papierové alebo lepenkové etikety; fotografie; grafické zobrazenia; grafické vzory (tlačoviny); kalendáre; kartón, lepenka; katalógy; papierové darčeky (papiernický tovar); knihy; lepenkové alebo papierové škatule; lepenkové alebo papierové obaly na fľaše; drevitá lepenka (papiernický tovar); lepiace pásy na kancelárske použitie alebo pre domácnosť; leporelá (knihy); mapy; obálky (papiernický tovar); obaly (papiernický tovar); obrazy; papiernický tovar; periodické a neperiodické tlačené publikácie; plagáty; prospekty; papierové alebo lepenkové pútače; reklamné tabule z papiera, kartónu alebo lepenky; grafické reprodukcie; tlačené reklamné materiály; umelecké litografie; baliace plastové fólie; papierové alebo plastové vrecia na balenie.

29 - Mliečne výrobky; syry.

35 - Obchodné sprostredkovateľské služby; obchodné sprostredkovateľské služby s tovarmi uvedenými v triede 29 tohto zoznamu; maloobchodné a veľkoobchodné služby s tovarmi uvedenými v triede 29 tohto zoznamu; reklamné služby; maloobchodné služby s nealkoholickými nápojmi, s potravinami a s papiernickým tovarom; organizovanie audiovizuálnych predstavení na obchodné a reklamné účely; organizovanie obchodných alebo reklamných výstav; personálne poradenstvo; pomoc pri riadení obchodnej činnosti; poradenstvo pri organizovaní a riadení obchodnej činnosti; poskytovanie obchodných alebo podnikateľských informácií; predvádzanie (služby modeliek) na reklamné účely a podporu predaja; rozširovanie reklamných oznamov; rozširovanie reklamných materiálov zákazníkom (letáky, prospekty, tlačoviny, vzorky); spracovanie textov; vydávanie a aktualizovanie reklamných materiálov a reklamných zvukovo-obrazových záznamov a reklamných periodických a reklamných neperiodických publikácií; vydávanie reklamných textov; vydávanie náborových textov; obchodné alebo podnikateľské informácie; komerčné informačné kancelárie; prenájom kancelárskych strojov a zariadení; prieskum trhu; nábor zamestnancov; obchodný alebo podnikateľský prieskum; obchodný manažment; poradenstvo pri riadení podnikov; prenájom predajných automatov; predvádzanie tovaru; obchodné sprostredkovanie služieb uvedených v triede 35 tohto zoznamu.

(540)



(550) obrazová

(591) modrá, biela, červená, žltá

(731) KOLIBA, a.s., Krivec 2663, 962 05 Hriňová, SK;

(740) Belička Ivan, Ing., Banská Bystrica, SK;

(210) 128-2022

(220) 25.1.2022

11(511) 16, 29, 35

(511) 16 - Baliaci papier; plastové bublinové fólie (na balenie); časopisy (periodiká); papierové alebo lepenkové etikety; grafické vzory (tlačoviny); kalendáre; kartón, lepenka; knihy; lepenkové alebo papierové škatule; lepenkové alebo papierové obaly na fľaše; drevitá lepenka (papiernický tovar); obaly (papiernický tovar); papiernický tovar; periodické a neperiodické tlačené publikácie; plagáty; prospekty; papierové alebo lepenkové pútače; reklamné tabule z papiera, kartónu alebo lepenky; tlačené reklamné materiály; baliace plastové fólie; papierové alebo plastové vrecia a tašky na balenie; katalógy.

29 - Mlieko; mliečne výrobky; jogurty; syry; maslo; margarín; potravinárske oleje a tuky.

35 - Maloobchodné a veľkoobchodné služby s tovarmi uvedenými v triedach 29 tohto zoznamu; reklamná činnosť; poskytovanie obchodných alebo podnikateľských informácií; predvádzanie (služby modeliek) na reklamné účely a podporu predaja; rozširovanie reklamných oznamov; rozširovanie reklamných materiálov zákazníkom (letáky, prospekty, tlačivá, vzorky); spracovanie textov; aktualizovanie reklamných materiálov; vydávanie reklamných zvukovo-obrazových záznamov; vydávanie reklamných periodických a neperiodických publikácií; vydávanie reklamných textov; obchodný alebo podnikateľský prieskum; obchodný manažment; poradenstvo pri riadení podnikov; prenájom predajných automatov; predvádzanie tovaru.

(540)



(550) obrazová

(591) zelená, biela, červená, modrá, žltá

(731) KOLIBA, a.s., Krivec 2663, 962 05 Hriňová, SK;

(740) Belička Ivan, Ing., Banská Bystrica, SK;

(210) 129-2022

(220) 25.1.2022

11(511) 16, 29, 35

(511) 16 - Baliaci papier; blahoprajné pohľadnice; brožované knihy; brožúry; plastové bublinové fólie (na balenie); časopisy (periodiká); papierové alebo lepenkové etikety; fotografie; grafické zobrazenia; grafické vzory (tlačoviny); kalendáre; kartón, lepenka; katalógy; papierové darčeky (papiernický tovar); knihy; lepenkové alebo papierové škatule; lepenkové alebo papierové obaly na fľaše; drevitá lepenka (papiernický tovar); lepiace pásy na kancelárske použitie alebo pre domácnosť; leporelá (knihy); mapy; obálky (papiernický tovar); obaly (papiernický tovar); obrazy; papiernický tovar; periodické a neperiodické tlačené publikácie; plagáty; prospekty; papierové alebo lepenkové pútače; reklamné tabule z papiera, kartónu alebo lepenky; grafické reprodukcie; tlačené reklamné materiály; umelecké litografie; baliace plastové fólie; papierové alebo plastové vrecia na balenie.

29 - Mlieko; mliečne výrobky; jogurty; syry; maslo; margarín; potravinárske oleje a tuky.

35 - Obchodné sprostredkovateľské služby; obchodné sprostredkovateľské služby s tovarmi uvedenými v triede 29 tohto zoznamu; maloobchodné a veľkoobchodné služby s tovar-

mi uvedenými v triede 29 tohto zoznamu; reklamné služby; maloobchodné služby s nealkoholickými nápojmi, s potravinami a s papiernickým tovarom; organizovanie audiovizuálnych predstavení na obchodné a reklamné účely; organizovanie obchodných alebo reklamných výstav; personálne poradenstvo; pomoc pri riadení obchodnej činnosti; poradenstvo pri organizovaní a riadení obchodnej činnosti; poskytovanie obchodných alebo podnikateľských informácií; predvádzanie (služby modeliek) na reklamné účely a podporu predaja; rozširovanie reklamných oznamov; rozširovanie reklamných materiálov zákazníkom (letáky, prospekty, tlačoviny, vzorky); spracovanie textov; vydávanie a aktualizovanie reklamných materiálov a reklamných zvukovo-obrazových záznamov a reklamných periodických a reklamných neperiodických publikácií; vydávanie reklamných textov; vydávanie náborových textov; obchodné alebo podnikateľské informácie; komerčné informačné kancelárie; prenájom kancelárskych strojov a zariadení; prieskum trhu; nábor zamestnancov; obchodný alebo podnikateľský prieskum; obchodný manažment; poradenstvo pri riadení podnikov; prenájom predajných automatov; predvádzanie tovaru; obchodné sprostredkovanie služieb uvedených v triede 35 tohto zoznamu.

(540)



- (550) obrazová
 (591) modrá, biela, červená, žltá
 (731) KOLIBA, a.s., Krivec 2663, 962 05 Hriňová, SK;
 (740) Belička Ivan, Ing., Banská Bystrica, SK;

(210) 133-2022

(220) 25.1.2022

11(511) 33

(511) 33 - Alkoholické nápoje okrem piva a vína.

(540) **NICOLAUS HARDELTZER**

- (550) slovná
 (731) ST. NICOLAUS - trade, a.s., Trnavská cesta 100, 821 01 Bratislava, SK;
 (740) G. Lehnert, s. r. o., Bratislava, SK;

(210) 134-2022

(220) 25.1.2022

11(511) 42

(511) 42 - Navrhovanie a vývoj počítačového hardvéru a softvéru; počítačové programovanie; tvorba počítačového softvéru; aktualizovanie počítačového softvéru; poradenstvo v oblasti návrhu a vývoja počítačového hardvéru; požičovanie počítačového softvéru; údržba počítačového softvéru; analýzy počítačových systémov; návrh počítačových systémov; zhotovovanie kópií počítačových programov; inštalácie počítačového softvéru; poradenstvo v oblasti počítačových programov; ochrana počítačov proti počítačovým vírusom; poskytovanie softvéru prostredníctvom internetu (SaaS); poradenstvo v oblasti informačných technológií; poskytovanie informácií o počítačových technológiách a programovaní prostredníctvom webových stránok; poskytovanie počítačových technológií prostredníctvom internetu (cloud computing); externé poskytovanie služieb v oblasti informačných

technológií; technologické poradenstvo; poradenstvo v oblasti počítačových technológií; poradenstvo v oblasti počítačovej bezpečnosti; poradenstvo v oblasti internetovej bezpečnosti; kódovanie údajov; vývoj softvéru na softvérové publikácie; poskytovanie počítačovej platformy prostredníctvom internetu (PaaS).

(540) **aboldY**

(550) slovná

(731) aboldY s.r.o., Horné Orešany 222, 919 03 Horné Orešany, SK;

(740) MG LEGAL s.r.o., Košice, SK;

(210) 136-2022

(220) 25.1.2022

11(511) 42

(511) 42 - Navrhovanie a vývoj počítačového hardvéru a softvéru; počítačové programovanie; tvorba počítačového softvéru; aktualizovanie počítačového softvéru; poradenstvo v oblasti návrhu a vývoja počítačového hardvéru; požičovanie počítačového softvéru; údržba počítačového softvéru; analýzy počítačových systémov; návrh počítačových systémov; zhotovovanie kópií počítačových programov; inštalácie počítačového softvéru; poradenstvo v oblasti počítačových programov; ochrana počítačov proti počítačovým vírusom; poskytovanie softvéru prostredníctvom internetu (SaaS); poradenstvo v oblasti informačných technológií; poskytovanie informácií o počítačových technológiách a programovaní prostredníctvom webových stránok; poskytovanie počítačových technológií prostredníctvom internetu (cloud computing); externé poskytovanie služieb v oblasti informačných technológií; technologické poradenstvo; poradenstvo v oblasti počítačových technológií; poradenstvo v oblasti počítačovej bezpečnosti; kódovanie údajov; vývoj softvéru na softvérové publikácie; poskytovanie počítačovej platformy prostredníctvom internetu (PaaS).

(540)



(550) obrazová

(731) aboldY s.r.o., Horné Orešany 222, 919 03 Horné Orešany, SK;

(740) MG LEGAL s.r.o., Košice, SK;

(210) 138-2022

(220) 25.1.2022

11(511) 35, 36, 37

(511) 35 - Vzťahy s verejnosťou (public relations); prieskum verejnej mienky; riadenie obchodnej činnosti v stavebníctve; prenájom billboardov; reklamné plagátovanie; rozširovanie reklamných materiálov zákazníkom (letáky, prospekty, tlačoviny, vzorky); aktualizovanie reklamných materiálov; dražby; prieskum trhu; obchodný alebo podnikateľský prieskum; vydávanie reklamných textov; reklama; reklamné agentúry; rozhlasová reklama; televízna reklama; online reklama na počítačovej komunikačnej sieti; prenájom reklamného času v komunikačných médiách; prenájom reklamných plôch; marketing; marketingový prieskum; telemarketingové služby; písanie reklamných textov.

36 - Prenájom nehnuteľností; sprostredkovanie (maklérstvo); správa nehnuteľností; správa nájomných domov; ubytovacie kancelárie (prenájom bývaní); vyberanie nájomného; prenájom zdieľaných kancelárskych priestorov; realitné kancelárie; sprostredkovanie nehnuteľností; oceňovanie nehnuteľností; prenájom bytov; prenájom kancelárskych priestorov.

37 - Čistenie interiérov budov; stavebníctvo (stavebná činnosť); stavebný dozor; izolovanie proti vlhkosti (stavebníctvo); izolovanie stavieb; stavebné informácie; čistenie exteriérov budov; inštalácie okien a dverí; demolácie budov; stavba a opravy skladov.

(540)



(550) obrazová

(591) zelená (RGB: 169, 201, 56), sivá (RGB: 147, 155, 168), tmavo sivá (RGB: 71, 73, 72)

(731) Reínoo Púchov, a.s., Poštová 1, 010 08 Žilina, SK;

(740) Šoltýs & Korniet, s. r. o., Bratislava, SK;

(210) 139-2022

(220) 25.1.2022

11(511) 30, 32, 43

(511) 30 - Cestoviny; mandľové cesto; bylinkové čaje (nie na lekárske použitie); nekysnutý chlieb; sucháre; sušienky, keksy; sladové sušienky; cukríky; oblátky; kakao; káva; nepražená káva; zákusky, koláče; žuvačky; čaj; čokoláda; cukrovinky; cukrárske výrobky; kukuričné pukance; smotanové zmrzliny; palacinky; perníky a medovníky; keksy, zákusky; cestá na koláče; ľad do nápojov; krúpy (potraviny); mliečne kakaové nápoje; mliečne kávové nápoje; mliečne čokoládové nápoje; chlieb; plnené koláče; sendviče; jemné pečivárske výrobky; sušienky; pečivo (rožky); pizza; šerbety (zmrzlinové nápoje); špagety; torty; pečivo s mäsovou náplňou; zmrzliny; kávové nápoje; kakaové nápoje; čokoládové nápoje; kuskus; suši; mrazené jogurty (mrazené potraviny); tacos (mexické jedlo); kukuričné placky (tortilly); ľadový čaj; čajové nápoje; jedlá z rezancov; syrové sendviče (cheeseburgers); cestá na jedlá; cestá na zákusky; burritos (mexické plnené placky); knedle; hotdogy (teplé párky v rožku).

32 - Pivo; nealkoholické ovocné nápoje; ovocné džúsy; vody (nápoje); minerálne vody (nápoje); sódová voda (sifón); mušty; limonády.

43 - Dodávanie hotových jedál a nápojov na objednávku (katering); kaviarne; reštauračné (stravovacie) služby; samoobslužné reštaurácie; rýchle občerstvenie (snackbary); bary (služby); služby reštaurácii "jedlo so sebou".

(540)



(550) obrazová

(591) červená, biela, žltá

(731) simcaffé, s. r. o., Štúrova 820/44E, 903 01 Senec, SK;

(740) Zátopek Martin, Mgr., Bratislava, SK;

(210) 144-2022

(220) 26.1.2022

11(511) 12, 25, 32, 39, 41

(511) 12 - Letecké dopravné prostriedky; obojživelné lietadlá; lietadlá.

25 - Odevy, obuv, pokrývky hlavy.

32 - Nealkoholické nápoje; vody (nápoje); nealkoholické nápoje; energetické nápoje.

39 - Doprava; organizovanie ciest; letecká doprava; pilotovanie (riadenie lietadiel); doprava cestujúcich; rezervácie dopravy; prenájom leteckých dopravných prostriedkov; prenájom leteckých motorov; sprostredkovanie osobnej dopravy pomocou online aplikácií pre tretie osoby; pilotovanie civilných dronov.

41 - Vzdelávanie; vydávanie kníh; organizovanie a vedenie konferencií; organizovanie športových súťaží; vzdelávanie a kvalifikačné skúšky na pilotáž dronov; prenájom trénerov.

(540)



(550) obrazová

(591) #1261a2; #07438b; #c11374; #7d0852

(731) R&D AVIATION, s.r.o., Hlavná 83/81A, 040 01 Košice, SK;

(210) 148-2022

(220) 27.1.2022

11(511) 35

(511) 35 - Obchodný manažment, obchodná organizácia a obchodná administratíva; reklama; pomoc pri riadení obchodnej činnosti; poskytovanie obchodných alebo podnikateľských informácií; komerčné informačné kancelárie; analýzy nákladov; rozširovanie reklamných materiálov; poradenstvo pri organizovaní a riadení obchodnej činnosti; poradenstvo pri riadení podnikov; prieskum trhu; obchodný alebo podnikateľský prieskum; poradenstvo pri organizovaní obchodnej činnosti; vydávanie reklamných textov; obchodný alebo podnikateľský výskum; vzťahy s verejnosťou (public relations); reklamné agentúry; poradenské služby pri riadení obchodnej činnosti; marketingový prieskum; odborné obchodné alebo podnikateľské poradenstvo; organizovanie obchodných alebo reklamných výstav; obchodné alebo podnikateľské informácie; prieskum verejnej mienky; podpora predaja pre tretie osoby; online reklama na počítačovej komunikačnej sieti; vyhľadávanie informácií v počítačových súboroch pre tretie osoby; prenájom reklamného času v komunikačných médiách; marketing; telemarketingové služby; poskytovanie obchodných alebo podnikateľských kontaktných informácií; obchodné sprostredkovateľské služby; vyjednávania a uzatváranie obchodných transakcií pre tretie osoby; poskytovanie obchodných informácií prostredníctvom webových stránok; rozvíjanie reklamných nápadov.

(540) poliszoznam

(550) slovná

(731) Zoznam, s.r.o., Viedenská cesta 3-7, 851 01 Bratislava, SK;

(210) 149-2022

(220) 27.1.2022

11(511) 35

(511) 35 - Obchodný manažment, obchodná organizácia a obchodná administratíva; reklama; pomoc pri riadení obchodnej činnosti; poskytovanie obchodných alebo podnikateľských informácií; reklamné plagátovanie; komerčné informačné kancelárie; analýzy nákladov; rozširovanie reklamných materiálov; poradenstvo pri organizovaní a riadení obchodnej činnosti; poradenstvo pri riadení podnikov; prieskum trhu; obchodný alebo podnikateľský prieskum; poradenstvo pri organizovaní obchodnej činnosti; vydávanie reklamných textov; obchodný alebo podnikateľský výskum; vzťahy s verejnosťou (public relations); reklamné agentúry; poradenské služby pri riadení obchodnej činnosti; marketingový prieskum; odborné obchodné alebo podnikateľské poradenstvo; organizovanie obchodných alebo reklamných výstav; obchodné alebo podnikateľské informácie; prieskum verejnej mienky; podpora predaja pre tretie osoby; online reklama na počítačovej komunikačnej sieti; vyhľadávanie informácií v počítačových súboroch pre tretie osoby; prenájom reklamného času v komunikačných médiách; marketing; telemarketingové služby; poskytovanie obchodných alebo podnikateľských kontaktných informácií; obchodné sprostredkovateľské služby; vyjednávanie a uzatváranie obchodných transakcií pre tretie osoby; poskytovanie obchodných informácií prostredníctvom webových stránok; rozvíjanie reklamných nápadov.

(540) PolisEurope

(550) slovná

(731) Zoznam, s.r.o., Viedenská cesta 3-7, 851 01 Bratislava, SK;

(210) 150-2022

(220) 27.1.2022

11(511) 35, 41, 43

(511) 35 - Reklama; online reklama na počítačovej komunikačnej sieti; reklamné agentúry; marketing; obchodné sprostredkovateľské služby; vyhľadávanie informácií v počítačových súboroch (pre tretie osoby); subdodávateľské služby (obchodné služby); vzťahy s verejnosťou (public relations); podpora predaja (pre tretie osoby); sprostredkovateľne práce; poradenstvo pri organizovaní a riadení obchodnej činnosti; rozširovanie reklamných materiálov zákazníkom (letáky, prospekty, tlačoviny, vzorky); obchodný alebo podnikateľský prieskum; poradenské služby pri riadení obchodnej činnosti; zostavovanie zoznamov informácií na obchodné alebo reklamné účely.

41 - Organizovanie živých vystúpení; požičovanie športového výstroja (okrem dopravných prostriedkov); rezervácie vstupeniek na zábavné predstavenia; organizovanie koncertov populárnej hudby; služby poskytujúce zábavu v podobe nahranej hudby.

43 - Ubytovacie kancelárie (hotely, penzióny); dodávanie hotových jedál a nápojov na objednávku (katering); kaviarne; prenájom prechodného ubytovania; turistické ubytovne; hotelierske služby; reštauračné (stravovacie) služby; rezervácie ubytovania v hoteloch; rýchle občerstvenie (snackbary); bary (služby); prázdninové tábory (ubytovacie služby); rezervácie prechodného ubytovania; prenájom prednáškových sál; recepcné služby pre dočasné ubytovanie (správa príchodov a odchodov).

(540)

(550) obrazová

(731) Tatry mountain resorts, a.s., Demänovská Dolina 72, 031 01 Liptovský Mikuláš, SK;

(740) Labudík Miroslav, Ing., Kysucké Nové Mesto, SK;

(210) 151-2022

(220) 27.1.2022

11(511) 35, 41, 43

(511) 35 - Reklama; online reklama na počítačovej komunikačnej sieti; reklamné agentúry; marketing; obchodné sprostredkovateľské služby; vyhľadávanie informácií v počítačových súboroch (pre tretie osoby); subdodávateľské služby (obchodné služby); vzťahy s verejnosťou (public relations); podpora predaja (pre tretie osoby); sprostredkovateľne práce; poradenstvo pri organizovaní a riadení obchodnej činnosti; rozširovanie reklamných materiálov zákazníkom (letáky, prospekty, tlačoviny, vzorky); obchodný alebo podnikateľský prieskum; poradenské služby pri riadení obchodnej činnosti; zostavovanie zoznamov informácií na obchodné alebo reklamné účely.

41 - Organizovanie živých vystúpení; požičovanie športového výstroja (okrem dopravných prostriedkov); rezervácie vstupeniek na zábavné predstavenia; organizovanie koncertov populárnej hudby; služby poskytujúce zábavu v podobe nahranej hudby.

43 - Ubytovacie kancelárie (hotely, penzióny); dodávanie hotových jedál a nápojov na objednávku (katering); kaviarne; prenájom prechodného ubytovania; turistické ubytovne; hotelierske služby; reštauračné (stravovacie) služby; rezervácie ubytovania v hoteloch; rýchle občerstvenie (snackbary); bary (služby); prázdninové tábory (ubytovacie služby); rezervácie prechodného ubytovania; prenájom prednáškových sál; recepcné služby pre dočasné ubytovanie (správa príchodov a odchodov).

(540)

(550) obrazová

(731) Tatry mountain resorts, a.s., Demänovská Dolina 72, 031 01 Liptovský Mikuláš, SK;

(740) Labudík Miroslav, Ing., Kysucké Nové Mesto, SK;

(210) 153-2022

(220) 27.1.2022

11(511) 16, 24, 25, 35, 39, 41, 43

(511) 16 - Architektonické modely; atlasy; bankovky (suveníry); brožúry; ceruzky; fotografie; grafické reprodukcie; grafické vzory (tlačoviny); grafické znaky; grafické zobrazenia; kalendáre; katalógy; knihy; letáky; mapy; noviny; nákresy; obrázky; obálky (papiernický tovar); omaľovánky; papierové alebo lepenkové pútače; papierové alebo plastové nákupné tašky; pastelky; periodiká; perá (kancelárske potreby); pečate; pečiatky; plagáty; pohľadnice; poštové známky; prospekty; písacie potreby; rytiny; samolepky (papiernický tovar); tlač (rytina); tlačené publikácie; zberateľské karty (nie na hranie); zošity; záložky do kníh; časopisy (periodiká).

24 - Cestovné deky; nažehľovacie textilie; textilné etikety; textilné nášivky na odevy; textilie na vyšívanie s predkresleným vzorom.

25 - Bundy; klobúky; košele; košele s krátkym rukávom; legíny; našuchovačky k vode; nepremokavé odevy; nohavice; nákrčníky; opasky (časti odevov); pokrývky hlavy; ponožky; pulóvre; spodná bielizeň; svetre; topánky na športovanie; tričká; vrchné ošatenie; čiapky; šatky (na hlavu); šatky, šály; šnurovacie topánky; športové tielka; športové tričká, dresy; šály uviazané pod krkom.

35 - Cielený marketing; grafická úprava tlačovín na reklamné účely; maloobchodné služby s pekářskými výrobkami; marketing; marketing prostredníctvom influencerov; marketingový prieskum; obchodné sprostredkovateľské služby; online objednávkové reštauračné služby rozvozu jedla alebo jedlo so sebou; online reklama na počítačovej komunikačnej sieti; personálne poradenstvo; pomoc pri riadení obchodnej činnosti; poradenstvo v oblasti komunikácie (reklama); poskytovanie obchodných alebo podnikateľských informácií; prenájom reklamných plôch; prieskum trhu; písanie reklamných textov; písanie textov scenárov na reklamné účely; reklama; rozširovanie vzoriek tovarov; tvorba reklamných filmov; vydávanie reklamných textov; vytváranie identity značky pre tretie osoby (reklamné služby).

39 - Autobusová doprava; automobilová doprava; doprava, preprava; dovoz, doprava; informácie o možnostiach dopravy; letecká doprava; organizovanie turistickej dopravy; organizovanie turistických plavieb; parkovanie automobilov (služby); poskytovanie informácií o cestovných trasách; požíčanie koní na dopravu; prenájom plavidiel (člnov, lodí); prenájom automobilov; prenájom dopravných prostriedkov; prenájom miest na parkovanie; prenájom vozidiel; rezervácie dopravy; rezervácie zájazdov; riečna doprava; sprevádzanie turistov; sprostredkovanie dopravy; sprostredkovanie osobnej dopravy pomocou online aplikácií pre tretie osoby; turistické prehladky (doprava); výletné lode (služby); úschovne batožiny; železničná doprava.

41 - Akadémie (vzdelávanie); detské škôlky (vzdelávanie); fotografické reportáže; fotografovanie; informácie o možnostiach zábavy; informácie o výchove a vzdelávaní; meranie času na športových podujatiach; odborné školenia zamerané na odovzdávanie know-how; online poskytovanie elektronických publikácií (bez možnosti kopírovania); online poskytovanie videozáznamov (bez možnosti kopírovania); online vydávanie elektronických kníh a časopisov; organizovanie a vedenie koncertov; organizovanie a vedenie konferencií; organizovanie a vedenie kongresov; organizovanie a vedenie seminárov; organizovanie horolezeckých túr so sprievodcom; organizovanie kultúrnych alebo vzdelávacích výstav; organizovanie vedomostných alebo zábavných súťaží; organizovanie športových súťaží; organizovanie živých vystúpení; poskytovanie informácií o možnostiach rekreácie; poskytovanie zariadení na oddych a rekreáciu; poskytovanie športovísk; požíčanie športového výstroja (okrem dopravných prostriedkov); premietanie kinematografických filmov; produkcia filmov (nie reklamných); písanie textov;

rezervácie vstupeniek na zábavné predstavenia; služby agentúr ponúkajúcich vstupenky na zábavné podujatia; služby poskytované prázdninovými tábormi (zábava); turistické prehladky so sprievodcom; tvorba rozhlasových a televíznych programov; tvorba videozáznamov na podujatiach; vydávanie kníh; vydávanie textov (okrem reklamných); vzdelávacie služby poskytované špeciálnymi výchovnými asistentami.

43 - Bary (služby); dodávanie hotových jedál a nápojov na objednávku (katering); hotelierske služby; kaviarne; motely (služby); penzióny; požíčanie turistických stanov; prenájom prechodného ubytovania; prenájom prednáškových sál; prázdninové tábory (ubytovacie služby); recepčné služby pre dočasné ubytovanie (správa príchodov a odchodov); rezervácie prechodného ubytovania; rezervácie ubytovania v hoteloch; rezervácie ubytovania v penziónoch; reštauračné (stravovacie) služby; rýchle občerstvenie (snackbary); samoobslužné jedálne; samoobslužné reštaurácie; turistické ubytovne; ubytovacie kancelárie (hotely, penzióny); závodné jedálne; rezervácie ubytovania v hoteloch.

(540)

(550) obrazová

(591) zelená, biela, červená

(731) Zrnko, družstvo, Necpaly 226, 038 12 Necpaly, SK;

(210) 157-2022

(220) 27.1.2022

11(511) 16, 29, 30, 31, 32, 33, 35, 40, 43

(511) 16 - Architektonické modely; atlasy; bankovky (suveníry); brožúry; ceruzky; fotografie; grafické reprodukcie; grafické vzory (tlačoviny); grafické znaky; grafické zobrazenia; kalendáre; katalógy; knihy; letáky; mapy; noviny; nákresy; obrázky; obálky (papiernický tovar); omaľovánky; papierové alebo lepenkové pútače; papierové alebo plastové nákupné tašky; pastelky; periodiká; perá (kancelárske potreby); pečate; pečiatky; plagáty; pohľadnice; poštové známky; prospekty; písacie potreby; rytiny; samolepky (papiernický tovar); tlač (rytina); tlačené publikácie; zberateľské karty (nie na hranie); zošity; záložky do kníh; časopisy (periodiká).

29 - Arašidové maslo; arašidové mlieko; arašidové mlieko na prípravu jedál; baklažánová pasta; bravčová masť; bravčové mäso; brusnicový kompót; citrónová šťava na prípravu jedál; datle; divina; držky; dusené ovocie; džemy; hummus (cicerová kaša); huspenina; hydina (mäso); jablkový kompót; kandizované orechy; kandizované ovocie; kandizovaný d'umbier; kaviár; kefir (mliečny nápoj); klobásy, salámy, párky; kokosové maslo; kokosové mlieko; kokosový tuk; kompóty; koncentrované vývary; kondenzované sladené mlieko; konzervovaná cibuľa; konzervovaná fazuľa; konzervovaná paprika; konzervovaná zelenina; konzervovaná šošovica; konzervované artičoky; konzervované bobuľové ovocie; konzervované hľuzovky; konzervované mäso; konzervované olivy; konzervované ovocie; konzervované ryby; konzervované sójové bôby (potraviny); konzervované šampiňóny; konzervovaný cesnak; konzervovaný hrach; konzervy s ovocím; konzervy s rybami; konzervy so zeleninou; konzumné kakaové maslo; krokety; krvavé jaternice; kumys

(mliečny nápoj); kyslomliečne nápoje; kyslá kapusta; kyslé mlieko; kôrovce (neživé); lecitín na prípravu jedál; lososy (neživé); lúpané semená; lúpané slnečnicové semená; mandľové mlieko; mandľové mlieko na prípravu jedál; margarín; marmelády; maslo; maslové krémy; mleté mandle; mlieko; mliečne fermenty na prípravu jedál; mliečne koktaily; mliečne nápoje (s vysokým obsahom mlieka); mliečne výrobky; mrazené ovocie; mäso; mäsové konzervy; mäsové výťažky; nakladaná zelenina; nakladané uhorky; nátierky z ovocného želé; nízkotučné zemiakové hranolčeky; nízkotučné zemiakové lupienky; ochutené orechy; orechové nátierky; ovocie naložené v alkohole; ovocná dreň; ovocné aranžmány na priamu konzumáciu; ovocné chuťovky; ovocné šaláty; ovsené mlieko; paradajková pasta; paradajková šťava na prípravu jedál; paradajkový pretlak; pasta z tekvicovej dužiny; pektín na prípravu jedál; pečeňová paštéta; plátky sušeného ovocia; pokrmové tuky; polievky; potraviny z rýb; potravinárska želatína; potravinárske oleje; potravinársky extra panenský olivový olej; potravinársky kukuričný olej; potravinársky olej z palmových orechov; potravinársky olivový olej; potravinársky palmový olej; potravinársky repkový olej; potravinársky sezamový olej; potravinársky slnečnicový olej; potravinársky sójový olej; potravinársky ľanový olej; prípravky na výrobu polievok; prípravky na vývary (bujóny); prípravky na zeleninové polievky; párky na prípravu hotdogov; párky v cestíčku; rastlinná smotana; rybie plátky (filé); ryby (neživé); ryby v slanom náleve; ryžové mlieko (náhradka mlieka); sardely (neživé); sardinky (neživé); slanina; slede (neživé); smotana (mliečne výrobky); solené potraviny; spracovaná sladká kukurica; spracované arašidy; spracované lieskové orechy; spracované škrupinové ovocie; spracovaný peľ (potravina); srvátka; sušená zelenina; sušené hrozienka; sušené jedlé kvety; sušené mlieko; sušené vajcia; sušený kokos; syridlá; syry; sójové mlieko; tahini (nátierka zo sezamových jadier); tepelne upravené fermentované mlieko; tofu; tukové nátierky na chlieb; tuniaky (neživé); tvaroh; vajčasný bielok; varená zelenina; vývary (bujóny); zeleninové jedlá pre batoláta; zeleninové šaláty; zeleninové šťavy na prípravu jedál; zemiakové hranolčeky; zemiakové knedle; zemiakové lupienky; zemiakové placky; zemiakové vložky; údeniny; črevá na klobásky (prírodné alebo umelé); d'umbierový džem (zázvorový); šunka; šľahačka; žltok.

30 - Bylinkové čaje (nie na lekárske použitie); cereálne tyčinky s vysokým obsahom proteínov; cestovinové jedlá pre batoláta; cestoviny; cestá na koláče; cigória (kávová náhradka); cukor; cukrovinky; cukrárske výrobky; cukríky; droždie do cesta; horčica; kakao; keksy, zákusky; kečup; korenie; koreniny; krúpy (potraviny); kuchynská soľ; kukuričná krupica; kukuričné pukance; kukuričné vložky; kvások; káva; kávové príchute; lúpaný ovos; majonézy; marcipán; marinády; melasový sirup; mletý ovos; mliečne kakaové nápoje; mliečne kávové nápoje; mliečne čokoládové nápoje; múka; nekysnutý chlieb; nepražaná káva; oblatky; omáčky (chuťové prísady); ovsené potraviny; ovsené vložky; paradajková omáčka; perníky; medovníky; pesto (bazalková omáčka); pečivo (rožky); prípravky z obilnín; prírodné sladidlá; puddingy; pšeničná múka (výražková); rezance; ryža; sendviče; sladké zemle; slané pečivo (krekery); smotanové zmrzliny; spracovaná špalda; strúhanka; stužovače šľahačky; sucháre; sušienky; sušienky, keksy; syrové sendviče (cheeseburgers); sójová omáčka; včelia kašička; zahusťovacie prípravky na varenie; čaj; čokoláda; čokoládovo-orieškové nátierky; škrob (potraviny); žuvačky.

31 - Nespracovaná špalda; nespracované obilie; slad na výrobu piva a liehovín; čerstvá tekvica kríčková; čerstvá zelenina; čerstvé bobuľové ovocie; čerstvé ovocie a zelenina čerstvé bylinky; čerstvé šampiňóny; čerstvý cesnak.

32 - Chmeľové výťažky na výrobu piva; hroznový mušt (nekvasený); limonády; minerálne vody (nápoje); mušty; nealkoholické ovocné nápoje; ochutené pivo; ovocné džúsy; pivo; sladové pivo; srvátkové nápoje; zeleninové džúsy (nápoje); d'umbierové pivo (zázvorové).

33 - Alkoholické nápoje okrem piva; alkoholické nápoje s ovocím; alkoholické výťažky z ovocia; alkoholové extrakty (tinktúry); aperitívy; destilované nápoje; digestíva (likéry a liehoviny); horké likéry; jablčné mušty (alkoholické); víno.

35 - Cieleny marketing; grafická úprava tlačovín na reklamné účely; maloobchodné služby s pekárskymi výrobkami; marketing; marketing prostredníctvom influencerov; marketingový prieskum; obchodné sprostredkovateľské služby; online objednávkové reštauračné služby rozvozu jedla alebo jedlo so sebou; online reklama na počítačovej komunikačnej sieti; personálne poradenstvo; pomoc pri riadení obchodnej činnosti; poradenstvo v oblasti komunikácie (vzťahy s verenosťou); poskytovanie obchodných alebo podnikateľských informácií; prenájom reklamných plôch; prieskum trhu; písanie reklamných textov; písanie textov scenárov na reklamné účely; reklama; rozširovanie vzoriek tovarov; tvorba reklamných filmov; vydávanie reklamných textov; vytváranie identity značky pre tretie osoby (reklamné služby).

40 - Údenie potravín; pečenie chleba na objednávku; výroba syrov (zrenie, vyzrievanie a starnutie syrov).

43 - Bary (služby); detské jasle; dodávanie hotových jedál a nápojov na objednávku (katering); hodnotenie jedál (poskytovanie informácií o jedlách a nápojoch); hotelové ubytovacie služby; informácie a poradenstvo pri príprave jedál; kaviarne; penzióny; prenájom prechodného ubytovania; prázdninové tábory (ubytovacie služby); reštauračné (stravovacie) služby; rýchle občerstvenie (snackbary); samoobslužné jedálne; samoobslužné reštaurácie; turistické ubytovne; závodné jedálne.

(540)



(550) obrazová

(731) Zrnko, družstvo, Necpaly 226, 038 12 Necpaly, SK;

(210) 158-2022

(220) 27.1.2022

11(511) 29, 30, 32, 35, 40

(511) 29 - Kefir (mliečny nápoj); kompóty; kondenzované sladené mlieko; kumys (mliečny nápoj); kyslomliečne nápoje; kyslé mlieko; maslo; maslové krémy; mlieko; mliečne fermenty na prípravu jedál; mliečne koktaily; mliečne nápoje (s vysokým obsahom mlieka); mliečne výrobky; slanina; smotana (mliečne výrobky); srvátka; sušené mlieko; syridlá; syry; sójové mlieko; tepelne upravené fermentované mlieko; tvaroh; údeniny.

30 - Kvások; mliečne kakaové nápoje; mliečne kávové nápoje; mliečne čokoládové nápoje; nekysnutý chlieb; sladké zemle; smotanové zmrzliny.

32 - Proteínové nápoje pre športovcov; srvátkové nápoje.

35 - Cieleny marketing; grafická úprava tlačovín na reklamné účely; maloobchodné služby s pekárskymi výrobkami; marketing; marketing prostredníctvom influencerov; marketingový prieskum; obchodné sprostredkovateľské služby; online objednávkové reštauračné služby rozvozu jedla alebo jedlo so sebou; online reklama na počítačovej komunikačnej sieti; personálne poradenstvo; pomoc pri riadení obchodnej činnosti.

nosti; poradenstvo v oblasti komunikácie (reklama); poskytovanie obchodných alebo podnikateľských informácií; prenájom reklamných plôch; prieskum trhu; písanie reklamných textov; písanie textov scenárov na reklamné účely; reklama; rozširovanie vzoriek tovarov; tvorba reklamných filmov; vydávanie reklamných textov; vytváranie identity značky pre tretie osoby (reklamné služby).

40 - Pečenie chleba na objednávku; výroba syrov (zrenie, vyzrievanie a starnutie syrov); údenie potravín.

(540)



(550) obrazová

(591) biela, tyrkysová

(731) Zrnko, družstvo, Necpaly 226, 038 12 Necpaly, SK;

(210) 159-2022

(220) 27.1.2022

11(511) 9, 16, 35, 39, 40, 41

(511) 9 - Nosiče zvukových a obrazových nahrávok; elektronické publikácie (sťahovateľné); elektronické periodiká, noviny a časopisy (sťahovateľné).

16 - Papier; tlačoviny; periodická a neperiodická tlač (časopisy, noviny); knihy; prospekty; plagáty; fotografie; pohľadnice; kalendáre; brožúry; reklamné tabule z kartónu a lepenky; pútače z kartónu a lepenky; katalógy; zoznamy; tlačivá (formuláre); tlačené publikácie; príručky; záložky do kníh; ročenky; oznámenia (papiernický tovar); kancelárske potreby (okrem nábytku) použité ako reklamné predmety; papiernický tovar použitý ako reklamné predmety; papierové obalové materiály; obaly na doklady; obaly (papiernický tovar); papierové alebo plastové vrecká a tašky na balenie; baliace plastové fólie; tlačiarenské typy (písmená); štočky.

35 - Marketing; organizovanie výstav na reklamné a komerčné účely; reklamné služby; inzertná činnosť; podpora predaja pre tretie osoby; vydávanie reklamných materiálov; kopírovanie alebo rozmnožovanie dokumentov; obchodné sprostredkovanie služieb uvedených v triedach 35, 39, 40, 41 tohto zoznamu.

39 - Distribúcia periodickej a neperiodickej tlače.

40 - Polygrafické služby; tlač; tlačenie; odborné a poradenské služby v odbore polygrafie.

41 - Vydávanie novín, časopisov, tlačovín, periodík a neperiodických publikácií (okrem reklamných); vydávanie elektronicky reprodukovateľných textov, grafických, obrazových a zvukových informácií, ktoré môžu byť opätovne spracovávané v sieti (okrem reklamných); poskytovanie elektronických publikácií on-line (bez možnosti kopírovania); tvorba zábavných, kultúrnych a výchovných programov; organizovanie zábavných a vedomostných súťaží; organizovanie spoločenských podujatí a výstav (okrem reklamných); organizovanie vzdelávacích, zábavných, športových a kultúrnych podujatí; organizovanie odborných vzdelávacích stretnutí, seminárov a konferencií.

(540)

SME ženy

(550) obrazová

(591) červená, čierna

(731) Petit Press, a.s., Lazaretská 12, 811 08 Bratislava, SK;

(740) Hojčuš Peter, Ing., Bratislava, SK;

(210) 165-2022

(220) 30.1.2022

11(511) 28, 35

(511) 28 - Hry, hračky; spoločenské hry; bábky; bábiky; odevy pre bábiky; spoločenské stolové hry; hracie karty; figúrky (hračky); kartové hry.

35 - Maloobchodné služby s tovarmi uvedenými v triede 28 tohto zoznamu; veľkoobchodné služby s tovarmi uvedenými v triede 28 tohto zoznamu.

(540)

MILI GYM



(550) obrazová

(591) biela, červená, čierna

(731) JUVEC s.r.o., Odeská 12, 821 06 Bratislava-Podunajské Biskupice, SK;

(740) MG LEGAL s.r.o., Košice, SK;

(210) 167-2022

(220) 30.1.2022

11(511) 28, 35

(511) 28 - Hry, hračky; spoločenské hry; bábky; bábiky; odevy pre bábiky; spoločenské stolové hry; hracie karty; figúrky (hračky); kartové hry.

35 - Maloobchodné služby s tovarmi uvedenými v triede 28 tohto zoznamu; veľkoobchodné služby s tovarmi uvedenými v triede 28 tohto zoznamu.

(540) **MILI GYM**

(550) slovná

(731) JUVEC s.r.o., Odeská 12, 821 06 Bratislava-Podunajské Biskupice, SK;

(740) MG LEGAL s.r.o., Košice, SK;

**Zapísané ochranné známky na základe prihlášok ochranných známk vzniknutých
zmenou medzinárodného zápisu na národnú prihlášku podľa článku 9quinquies
Protokolu k Madridskej dohode**

(210) (111)
112-2022 257112

(111) 257112
(151) 7.2.2022
(180) 13.7.2028
(210) 112-2022
(220) 13.7.2018

11(511) 30

(511) 30 - Oblátky s mliečnou čokoládou.

(540) Viola

(550) slovná
(732) Lidl Stiftung & Co. KG, Stiftsbergstrasse 1, 741 72 Neckar-
suhl, DE;
(740) ŽOVICOVÁ & ŽOVIC IP, s.r.o., Bratislava, SK;
(800) Číslo medzinárodného zápisu: 1446375
Dátum medzinárodného zápisu: 13.7.2018
Dátum začatia plynutia obdobia rozhodného pre používanie
ochrannej známky: 7.2.2022

Obnovené ochranné známky

(210)	(111)	(210)	(111)	(210)	(111)	(210)	(111)
45934	160871	725-2002	203022	2136-2011	232460	5099-2012	233065
45991	160922	877-2002	204856	107-2012	232877	5133-2012	233259
64768	175430	1415-2002	205847	108-2012	232878	5134-2012	233260
65872	176106	1806-2002	204181	109-2012	232879	5135-2012	233261
65949	173490	1812-2002	204610	178-2012	232895	5236-2012	233281
66015	172671	1843-2002	204195	182-2012	233221	5294-2012	233676
66111	177933	1873-2002	204082	183-2012	233222	5358-2012	233692
66176	173476	1874-2002	204083	217-2012	235454	5403-2012	233699
66710	175708	2257-2002	204655	280-2012	233524	5513-2012	234416
67452	173475	2390-2002	205002	303-2012	233146	5514-2012	234709
68230	174544	2392-2002	204902	331-2012	233997	5519-2012	234083
71535	175482	1257-2011	231411	356-2012	233817	5520-2012	234084
71536	175483	1441-2011	232012	554-2012	234565	5521-2012	234085
2226-2001	215558	1509-2011	232202	997-2012	234486	5547-2012	234247
368-2002	202327	1510-2011	232203	1146-2012	233793	5581-2012	234426
375-2002	202624	1511-2011	232387	1188-2012	234490		
530-2002	202901	1512-2011	232388	1403-2012	234368		
545-2002	202909	1513-2011	232389	1503-2012	234591		

(111) 160871

(151) 19.5.1972

(156) 15.2.2032

(180) 15.2.2032

(210) 45934

(220) 15.2.1972

7 (511) 4

(511) 4 - Benzín, nafta, mazacie tuky, rezné oleje, oleje na hydraulické transmisie, palivo do naftových motorov, ropový vosk, čierouhoľný sprejový olej, ochranný olej do leteckých motorov, palivo do dýzových motorov, preplachovacie oleje, absorpčné oleje a koncentrované riedidlá naftové, koncentráty na čistenie motorov, prísady proti hrdzi, prípravky zabráňujúce hrdzaveniu, antikorozívne koncentráty.

(540) TEXACO

(550) slovná

(732) Chevron Intellectual Property LLC, spoločnosť zriadená podľa zákonov štátu Delaware, 6001 Bollinger Canyon Road, San Ramon, California 94583, US;

(740) Tomeš Pavol, Ing., Bratislava, SK;

(111) 160922

(151) 28.6.1972

(156) 9.3.2022

(180) 9.3.2032

(210) 45991

(220) 9.3.1972

7 (511) 5

(511) 5 - Lekárske, bakteriologické a farmaceutické prípravky.

(540) LEO

(550) slovná

(732) LEO Pharma A/S, Industriparken 55, DK-2750 Ballerup, DK;

(740) Bušová Eva, JUDr., Bratislava, SK;

(111) 172671

(151) 17.8.1994

(156) 21.1.2022

(180) 21.1.2032

(210) 66015

(220) 21.1.1992

(450) 9.11.1994

7 (511) 6, 9, 19, 20, 35, 36, 38, 42

(510) Služby v oblasti informatiky, kancelárskej a telekomunikačnej techniky. Sprostredkovateľská činnosť v oblasti kancelárskeho nábytku, kancelárskych strojov, papiernických výrobov, počítačov, softvéru, kancelárskych doplnkov, kovy, kovové rudy surové, stavebné materiály (drevo), poplašné akustické zariadenia.

(540) DATAS

(550) slovná

(732) DATAS spol. s r. o., Toryská 3, 042 55 Košice, SK;

(740) Harvan Rudolf Ing., Košice, SK;

(111) 173475

(151) 19.1.1995

(156) 24.3.2022

(180) 24.3.2032

(210) 67452

(220) 24.3.1992

(450) 12.4.1995

7 (511) 12

(511) 12 - Bicykle, ich súčasti a príslušenstvo.

(540) HUFFY

(550) slovná

(732) Huffý Corporation, 8877 Gander Creek Drive, Miamisburg, Ohio 45342, US;

(740) Bušová Eva, JUDr., Bratislava, SK;

(111) 173476

(151) 19.1.1995

(156) 30.1.2022

(180) 30.1.2032

(210) 66176

(220) 30.1.1992

(450) 12.4.1995

7 (511) 9, 11, 37

(510) Elektrické vykurovanie vrátane regulácie a diely na vykurovanie a reguláciu; montáž vykurovania; predaj elektromontážneho materiálu.

(540) EKOTERM

- (550) slovná
 (732) Křeček František, Třebízského 273, 252 63 Roztoky u Prahy, CZ;
 (740) Gajdošíková Zuzana, Ing., Bratislava, SK;

(111) 173490

- (151) 27.1.1995
 (156) 16.1.2022
 (180) 16.1.2032
 (210) 65949
 (220) 16.1.1992
 (310) B 93 255/12 Wz
 (320) 18.7.1991
 (330) DE
 (450) 12.4.1995

7 (511) 11, 12

- (510) Pozemné vozidlá, najmä dvojkoľky; časti a príslušenstvo na pozemné vozidlá, najmä dvojkoľky, pokiaľ sú obsiahnuté v triede 12; svetlá na pozemné vozidlá, najmä svetlomety a odrazky.

(540)

- (550) obrazová
 (732) BÜCHEL & CO. Fahrzeugteilefabrik GmbH, Fulda, DE;

(111) 174544

- (151) 18.5.1995
 (156) 28.4.2022
 (180) 28.4.2032
 (210) 68230
 (220) 28.4.1992
 (450) 9.8.1995

7 (511) 25

- (510) 25 - Športové oblečenie, najmä tričká, trenírky, nohavice, otepľovačky, obuv na atletiku, chôdzu a iné príležitosti.

(540)

- (550) obrazová
 (732) K-SWISS, INC., spoločnosť zriadená podľa zákonov štátu California, 31248 Oak Crest Drive, Westlake Village, California 91361, US;
 (740) HÖRMANN & PARTNERS s.r.o., Bratislava, SK;

(111) 175430

- (151) 16.8.1995
 (156) 14.11.2021
 (180) 14.11.2031
 (210) 64768
 (220) 14.11.1991

(450) 8.11.1995

7 (511) 3

- (510) 3 - Pracie a bieliace prípravky a prášky všetkých druhov, čistiace, leštiace a odmasťovacie prípravky, mydlá a toaletné mydlá, výrobky kozmetické, výrobky parfumériové vrátane éterických olejov, vodičky na vlasy, zubné pasty a prášky.

(540)

- (550) obrazová
 (732) Procter & Gamble - Rakona, s. r. o., Ottova 402, Rakovník II, 269 01 Rakovník, CZ;
 (740) Štros David, JUDr., Bratislava, SK;

(111) 175482

- (151) 18.8.1995
 (156) 4.9.2022
 (180) 4.9.2032
 (210) 71535
 (220) 4.9.1992
 (450) 8.11.1995

7 (511) 5

- (510) 5 - Farmaceutické prípravky a látky.

(540) PENTASA

- (550) slovná
 (732) Ferring B.V., Polaris Avenue 144, 2132 JX Hoofddorp, NL;
 (740) Hörmann Tomáš, Ing., Bratislava, SK;

(111) 175483

- (151) 18.8.1995
 (156) 4.9.2022
 (180) 4.9.2032
 (210) 71536
 (220) 4.9.1992
 (450) 8.11.1995

7 (511) 5

- (510) 5 - Farmaceutické prípravky a látky.

(540) QUINTASA

- (550) slovná
 (732) Ferring B.V., Polaris Avenue 144, 2132 JX Hoofddorp, NL;
 (740) Hörmann Tomáš, Ing., Bratislava, SK;

(111) 175708

- (151) 18.9.1995
 (156) 21.2.2022
 (180) 21.2.2032
 (210) 66710
 (220) 21.2.1992
 (450) 6.12.1995

7 (511) 29, 32

- (510) Sušené ovocie, sušené slivky. Ovocné džúsy; džúsy zo sušených sliviek; ovocné nápoje.

(540)

- (550) obrazová
 (732) Sunsweet Growers Inc., 901 North Walton Avenue, Yuba City, US;
 (740) MAJLINGOVÁ & PARTNERS, s. r. o., Bratislava, SK;

- (111) 176106**
 (151) 27.10.1995
 (156) 14.1.2022
 (180) 14.1.2032
 (210) 65872
 (220) 14.1.1992
 (450) 10.1.1996

- 7 **(511) 33**
 (511) 33 - Liehoviny.

- (540) SHOCK**
 (550) slovná
 (732) JIM BEAM BRANDS CO., 222 West Merchandise Mart Plaza, Suite 1600, Chicago, Illinois 60654, US;
 (740) Bušová Eva, JUDr., Bratislava, SK;

- (111) 177933**
 (151) 14.2.1997
 (156) 27.1.2022
 (180) 27.1.2032
 (210) 66111
 (220) 27.1.1992
 (450) 4.6.1997

- 7 **(511) 35, 36, 42**
 (510) Poradenské a konzultačné služby na výkon hospodárskych činností, marketingové služby, prieskumy trhu, zastupovanie tuzemských a zahraničných subjektov pri dovoze a vývoze tovaru, služby realitnej kancelárie.

(540)

BETA

- (550) obrazová
 (732) Beta Trade, spol. s r.o., Provaznická 5, 110 00 Praha, CZ;
 (740) ROTT, RŮŽIČKA & GUTTMANN, v. o. s., Bratislava, SK;

- (111) 202327**
 (151) 5.3.2003
 (156) 11.2.2022
 (180) 11.2.2032
 (210) 368-2002
 (220) 11.2.2002
 (442) 3.12.2002
 (450) 3.6.2003

- 8 **(511) 30, 32, 33**
 (511) 30 - Ľadový čaj, nápoje na báze čajov, čokoládové, kávové, kakaové nápoje, kakao, mliečne čokoládové a mliečne kávové nápoje.
 32 - Nealkoholické, izotonické, šumivé nápoje, limonády, pivo, nápojové koncentráty, sirupy, emulzie a iné prípravky na výrobu nápojov, džúsy, minerálne, stolové, sódové, sytené vody, ovocné, zeleninové a nealkoholické šťavy a výťažky z ovocia, prášky na prípravu šumivých nápojov, nealkoholické koktaily a miešané nápoje.
 33 - Alkoholické nápoje, koktaily, likéry, vermúty, vína, liehoviny, destilované nápoje, alkoholové extrakty, alkoholické nápoje obsahujúce ovocie.

- (540) RUBEA**
 (550) slovná
 (732) Simea Piešťany, s. r. o., Mlynská 5026/26, 921 01 Piešťany, SK;
 (740) BELEŠČÁK & PARTNERS, s.r.o., Piešťany, SK;

- (111) 202624**
 (151) 15.4.2003
 (156) 12.2.2022
 (180) 12.2.2032
 (210) 375-2002
 (220) 12.2.2002
 (442) 9.1.2003
 (450) 1.7.2003

- 8 **(511) 12**
 (511) 12 - Vozidlá, najmä osobné automobily, športové automobily, sanitky, autobusy, nákladné automobily, omnibusy, motory do pozemných vozidiel, karosérie, nárazníky, podvozky, kolesá, časti a príslušenstvo uvedeného tovaru zahrnuté v tejto triede.

- (540) GETZ**
 (550) slovná
 (732) Hyundai Motor Company, 231, Yangjae-Dong, Seocho-Gu, Seoul 137-938, KR;
 (740) PATENTSERVIS Bratislava, a. s., Bratislava, SK;

- (111) 202901**
 (151) 14.5.2003
 (156) 25.2.2022
 (180) 25.2.2032
 (210) 530-2002
 (220) 25.2.2002
 (442) 4.2.2003
 (450) 5.8.2003

- 8 **(511) 28**
 (511) 28 - Hry a hračky; telocvičné a športové potreby, ktoré nie sú zahrnuté v iných triedach; ozdoby na vianočný stromček.

- (540) ACTION MAN**
 (550) slovná
 (732) Hasbro Inc., Pawtucket, Rhode Island, US;
 (740) MAJLINGOVÁ & PARTNERS, s. r. o., Bratislava, SK;

- (111) 202909**
 (151) 14.5.2003
 (156) 25.2.2022
 (180) 25.2.2032
 (210) 545-2002
 (220) 25.2.2002
 (442) 4.2.2003
 (450) 5.8.2003

- 8 **(511) 9**
 (511) 9 - Okuliare, cvikre, slnečné okuliare, puzdrá a rámy na okuliare, cvikre a slnečné okuliare.

(540)

exess

- (550) obrazová
 (732) VISARD S.R.L., Via della Repubblica 243/A, Treviso, IT;
 (740) PATENTSERVIS Bratislava, a. s., Bratislava, SK;

- (111) 203022**
 (151) 9.6.2003
 (156) 12.3.2022
 (180) 12.3.2032
 (210) 725-2002
 (220) 12.3.2002
 (442) 4.3.2003
 (450) 11.9.2003

8 (511) 32

(511) 32 - Nealkoholické nápoje a prípravky na ich výrobu; minerálne a sytené vody; ovocné šťavy; sirupy a koncentráty na výrobu nealkoholických nápojov; nealkoholické nápoje ochutené dŕmbierom; limonády.

(540)

(550) obrazová

(732) SCHWEPPEs INTERNATIONAL LIMITED, 7 Albemarle Street, London W1S 4HQ, GB;

(740) Fajnorová Mária, Ing., Bratislava, SK;

(111) 204082

(151) 7.10.2003

(156) 24.6.2022

(180) 24.6.2032

(210) 1873-2002

(220) 24.6.2002

(442) 1.7.2003

(450) 8.1.2004

8 (511) 5, 29, 30

(511) 5 - Dojčenská a detská potrava, dojčenská a detská výživa, všetko na báze mlieka; sušené mlieko pre dojčatá; mlieko obohatené bielkovinami.

29 - Mlieko; mliečne výrobky; mliečne nápoje; syry; nátierky z mliečnych výrobkov; jogurt; maslo; rastlinno-mliečne maslo; smotana; smotanové a tvarohové krémy; šľahačka; tvaroh; bryndza; kefir; vajcia; jedlé oleje a tuky.

30 - Puding; zmrzlina.

(540) BALADA

(550) slovná

(732) LEVICKÉ MLIEKÁRNE, a. s., Júrska cesta č. 2, 934 01 Levice, SK;

(111) 204083

(151) 7.10.2003

(156) 24.6.2022

(180) 24.6.2032

(210) 1874-2002

(220) 24.6.2002

(442) 1.7.2003

(450) 8.1.2004

8 (511) 5, 29, 30

(511) 5 - Dojčenská a detská potrava, dojčenská a detská výživa, všetko na báze mlieka; sušené mlieko pre dojčatá; mlieko obohatené bielkovinami.

29 - Mlieko; mliečne výrobky; mliečne nápoje; syry; nátierky z mliečnych výrobkov; jogurt; maslo; smotana; smotanové a tvarohové krémy; šľahačka; tvaroh; bryndza; kefir; vajcia; jedlé oleje a tuky.

30 - Puding; zmrzlina.

(540) Lev milk

(550) slovná

(732) LEVICKÉ MLIEKÁRNE, a. s., Júrska cesta č. 2, 934 01 Levice, SK;

(111) 204181

(151) 7.10.2003

(156) 14.6.2022

(180) 14.6.2032

(210) 1806-2002

(220) 14.6.2002

(442) 1.7.2003

(450) 8.1.2004

8 (511) 30, 32, 33

(511) 30 - Ľadový čaj, nápoje na báze čajov, čokoládové, kávové, kakaové nápoje, kakao, mliečne čokoládové a mliečne kávové nápoje.

32 - Nealkoholické, izotonické, šumivé nápoje, limonády, pivo, nápojové koncentráty, sirupy, emulzie a iné prípravky na výrobu nápojov, džúsy, minerálne, stolové, sódové, sytené vody, ovocné, zeleninové a nealkoholické šťavy a výťažky z ovocia, prášky na prípravu šumivých nápojov, nealkoholické koktaily a miešané nápoje.

33 - Alkoholické nápoje, koktaily, likéry, vermúty, vína, liehoviny, destilované nápoje, alkoholové extrakty, alkoholické nápoje obsahujúce ovocie.

(540) PUB COLA

(550) slovná

(732) Simea Piešťany, s. r. o., Mlynská 5026/26, 921 01 Piešťany, SK;

(740) BELEŠČÁK & PARTNERS, s.r.o., Piešťany, SK;

(111) 204195

(151) 7.10.2003

(156) 18.6.2022

(180) 18.6.2032

(210) 1843-2002

(220) 18.6.2002

(442) 1.7.2003

(450) 8.1.2004

8 (511) 5, 16, 30

(511) 5 - Čaj a čaj podobné výrobky (bylinkové a ovocné čaje) na lekárske účely; čaj a čaj podobné výrobky (bylinkové a ovocné čaje) na lekárske účely tiež obohatené vitamínmi a/alebo aromatizované, a/alebo instantné, a/alebo obohatené minerálmi.

16 - Filtračný papier, naplnený alebo prázdny čajový vrecúška z filtračného papiera, čajové filtre bez prichytiek z papiera a/alebo z netkaných surovín, čajové balenia vo forme vreciek, obalov, vrecúšok, škatuliek a kartónov z papiera a lepenky.

30 - Čaj a čaj podobné výrobky (bylinkové a ovocné čaje); čaj a čaj podobné výrobky (bylinkové a ovocné čaje) tiež obohatené vitamínmi a/alebo aromatizované, a/alebo instantné, a/alebo obohatené minerálmi.

(540) FRUIT KISS

(550) slovná

(732) R. Seelig & Hille GmbH & Co. KG, Kevelaerer Strasse 21-23, 40549 Düsseldorf, DE;

(740) Čechvalová Dagmar, Bratislava, SK;

(111) 204610

(151) 15.12.2003

(156) 17.6.2022

(180) 17.6.2032

(210) 1812-2002

(220) 17.6.2002

(442) 11.9.2003

(450) 2.3.2004

8 (511) 5, 29, 30

(511) 5 - Dojčenská a detská potrava, dojčenská a detská výživa, všetko na báze mlieka; sušené mlieko pre dojčatá; mlieko obohatené bielkovinami na lekárske účely.

29 - Mlieko; mliečne výrobky; mliečne nápoje; syry; nátierky z mliečnych výrobkov; jogurt; maslo; smotana; smotanové a tvarohové krémy; šľahačka; tvaroh; bryndza; kefir.

30 - Puding; zmrzlina.

(540)



(550) obrazová
 (591) červená, biela, modrá
 (732) Levické mliekame, a. s., Júrska cesta 2, 934 01 Levice, SK;

(111) 204655

(151) 15.12.2003
 (156) 5.8.2022
 (180) 5.8.2032
 (210) 2257-2002
 (220) 5.8.2002
 (442) 11.9.2003
 (450) 2.3.2004

8 (511) 7, 31, 35

(511) 7 - Stroje na výrobu kýmnych zmesí.
 31 - Krmivo pre zvieratá; kýmne zmesi; prísady do krmiva nie na lekárske účely; koncentráty a komponenty do krmiva; obilie v nespracovanom stave; obilniny na živočíšnu potrebu; živé zvieratá.
 35 - Sprostredkovanie obchodu s tovarmi.

(540)



(550) obrazová
 (732) BIOFEED, a.s., Železničný rad 6, 946 03 Kolárovo, SK;
 (740) Girmanová Zuzana, Ing., Nitra, SK;

(111) 204856

(151) 12.1.2004
 (156) 26.3.2022
 (180) 26.3.2032
 (210) 877-2002
 (220) 26.3.2002
 (442) 7.10.2003
 (450) 6.4.2004

8 (511) 9, 10, 11

(511) 9 - Riadiace a regulačné systémy, dátové a komunikačné siete, puzdrá vyhovujúce normám elektromagnetickej kompatibility, prístroje a nástroje na vedecké a laboratórne účely, navigačné prístroje a nástroje, t. j. prístroje a nástroje určené na prenášanie rozkazov, na meranie a prístroje všeobecne používané pri riadení lodí a lietadiel, prístroje a nástroje geodetické a prístroje na bezdrôtovú telegrafiu, prístroje fotografické, kinematografické, optické vrátane premietacích prístrojov obrazov a zväčšovacích prístrojov, prístroje a nástroje na váženia a meranie, prístroje a nástroje signalizačné vrátane signálnych píšťal, prístroje a nástroje na účely záchranné a učebné; automaty uvádzané do činnosti vhođením mince alebo známky, prístroje na záznam a reprodukciu hovoreného slova, rozhlasové a televízne prijímače a vysieláče, satelitné prijímače, gramofóny, magnetofóny, registračné pokladnice a počítačie stroje vrátane kancelárskych a dierovacích strojov, výpočtová technika vrátane periférnych zariadení; telekomunikačná technika, hásiace prístroje, špeciálne puzdrá na prístroje a nástroje, ktoré sú zaradené do tejto triedy, ručné elektrické zväčšačky, elektrické prístroje a zariadenia ako elektrické zapaľovače a obdobné zariadenia nezaradené v iných triedach.

10 - Lekárska elektronika, prístroje a nástroje chirurgické, lekárske, zubárske, zverolekárske vrátane špeciálneho nábytku pre tieto odbory a vrátane prístrojov a zdravotníckych pomôcok, ako ortopedické, bandáže, zdravotnícke výrobky z gumy, protézy, vyhrievané podušky elektrické na lekárske účely, chirurgické nástroje nožiarskeho charakteru, súčasti a príslušenstvo uvedených prístrojov, nástrojov, zariadení a výrobkov.

11 - Osvetľovacie zariadenia, vykurovacie zariadenia, zariadenia na výrobu pary, zariadenia na varenie, chladenie, vetranie vrátane klimatizácie alebo zariadení na úpravu vzduchu, zariadení na prívod vody, úpravu vody, vyhrievané podušky elektrické s výnimkou podušiek na lekárske účely, ohrievače nôh.

(540)



(550) obrazová
 (732) ZTC electronic Praha, s.r.o., Ve výhledu 803, 155 00 Praha 5, CZ;
 (740) Budaj Miroslav, JUDr., Bratislava, SK;

(111) 204902

(151) 12.1.2004
 (156) 19.8.2022
 (180) 19.8.2032
 (210) 2392-2002
 (220) 19.8.2002
 (442) 7.10.2003
 (450) 6.4.2004

8 (511) 35, 36, 39, 42, 43

(511) 35 - Pomoc pri riadení obchodnej činnosti; poskytovanie obchodných alebo podnikateľských informácií; komerčné informačné kancelárie; analýzy nákladov; nákupné ceny; analyzovanie; rozširovanie reklamných oznamov; štatistické informácie; účtovníctvo; zostavovanie výpisov z účtov; robenie výpisov z účtov; revízia účtov; obchodný manažment a podnikové poradenstvo; poradenstvo pri vedení podnikov; zasielanie reklamných materiálov spoločnosti Slávia Capital zákazníkom; pomoc pri riadení komerčných a priemyselných podnikov; poskytovanie pomoci pri riadení obchodných alebo priemyselných podnikov; riadenie priemyselných alebo obchodných podnikov; vydávanie a aktualizovanie reklamných materiálov; oceňovanie obchodných podnikov; oceňovanie a odhady v oblasti podnikania; obchodný alebo podnikateľský prieskum; služby, poradenstvo v obchodnej činnosti; uverejňovanie reklamných textov; reklama; vzťahy s verejnosťou (prieskum vzťahov medzi podnikmi, inštitúciami a spoločenským prostredím); poradenské služby v oblasti obchodného alebo podnikateľského riadenia; prieskum trhu; profesionálne obchodné alebo podnikateľské poradenstvo; odborné obchodné poradenstvo; hospodárske alebo ekonomické predpovede; obchodné alebo podnikateľské informácie; podpora predaja (pre tretie osoby); spracovanie textov.

36 - Finančné záruky; prenájom nehnuteľností; sprostredkovateľská činnosť v oblasti cenných papierov; úverové banky; realitné kancelárie; sprostredkovanie nehnuteľností; kancelárie zaoberajúce sa inkasovaním pohľadávok; bankovníctvo; oceňovanie a odhady nehnuteľností; investovanie kapitálu; kapitálové investície; klíring (zúčtovávanie vzájomných pohľadávok a záväzkov - bezhotovostné platenie); pôžičky (financovanie); daňové odhady (služby); oceňovanie a odhady (daňové); finančné odhady a oceňovanie (poisťovníctvo, bankovníctvo, nehnuteľnosti); finančné oceňovanie (poistenie, bankovníctvo, nehnuteľnosti); zastupiteľstvo, konateľstvo, správcovstvo; služby v oblasti finančníctva; finančné riadenie; správa nehnuteľností; burzové makléřstvo; sprostredkovanie záruk; finančné analýzy; finančné poradenstvo; finančné konzultačné služby; elektronic-

ký prevod kapitálu; finančné informácie; vydávanie cenín; obstarávanie a vydávanie cenných papierov pre emitenta a poskytovanie s tým súvisiacich služieb; obstarávanie pre emitenta splácanie cenných papierov a vyplácanie výnosov z nich; vykonávanie poradenskej činnosti vo veciach týkajúcich sa cenných papierov; vykonávanie funkcie depozitára pre investičnú spoločnosť alebo investičný fond; úschova cenných papierov; vedenie evidencie o cenných papieroch uložených do úschovy; zmluva o správe cenných papierov; správa cenných papierov; zmluvy o uložení cenných papierov; zmluvy o úschove cenných papierov; úschova cenností; kurzové záznamy na burze; činnosti brokerského domu, brokerské služby; zmenkové programy; obchodovanie s cennými papiermi.

39 - Preprava cenností.

42 - Odborné poradenstvo s výnimkou obchodného.

43 - Reštauračné a pohostinské služby.

(540)



(550) obrazová

(732) SLAVIA CAPITAL Group, a.s., Mlynské nivy 5, 821 05 Bratislava, SK;

(740) inventa Patentová a známková kancelária s.r.o., Bratislava, SK;

(111) 205002

(151) 12.1.2004

(156) 19.8.2022

(180) 19.8.2032

(210) 2390-2002

(220) 19.8.2002

(442) 7.10.2003

(450) 6.4.2004

8 (511) 35, 36, 39, 42, 43

(511) 35 - Pomoc pri riadení obchodnej činnosti; poskytovanie obchodných alebo podnikateľských informácií; komerčné informačné kancelárie; analýzy nákladov; nákupné ceny; analyzovanie; rozširovanie reklamných oznamov; štatistické informácie; účtovníctvo; zostavovanie výpisov z účtov; robenie výpisov z účtov; revízia účtov; obchodný manažment a podnikové poradenstvo; poradenstvo pri vedení podnikov; zasielanie reklamných materiálov spoločnosti Slávia Capital zákazníkom; pomoc pri riadení komerčných a priemyselných podnikov; poskytovanie pomoci pri riadení obchodných alebo priemyselných podnikov; riadenie priemyselných alebo obchodných podnikov; vydávanie a aktualizovanie reklamných materiálov; oceňovanie obchodných podnikov; oceňovanie a odhady v oblasti podnikania; obchodný alebo podnikateľský prieskum; služby, poradenstvo v obchodnej činnosti; uverejňovanie reklamných textov; reklama; vzťahy s verejnosťou (prieskum vzťahov medzi podnikmi, inštitúciami a spoločenským prostredím); poradenské služby v oblasti obchodného alebo podnikateľského riadenia; prieskum trhu; profesionálne obchodné alebo podnikateľské poradenstvo; odborné obchodné poradenstvo; hospodárske alebo ekonomické predpovede; obchodné alebo podnikateľské informácie; podpora predaja (pre tretie osoby); spracovanie textov.

36 - Finančné záruky; prenájom nehnuteľností; sprostredkovateľská činnosť v oblasti cenných papierov; úverové banky; realitné kancelárie; sprostredkovanie nehnuteľností; kancelárie zaoberajúce sa inkasovaním pohľadávok; bankovníctvo; oceňovanie a odhady nehnuteľností; investovanie kapitálu; kapitálové investície; klíring (zúčtovávanie vzájomných pohľadávok

a záväzkov - bezhotovostné platenie); pôžičky (financovanie); daňové odhady (služby); oceňovanie a odhady (daňové); finančné odhady a oceňovanie (poisťovníctvo, bankovníctvo, nehnuteľnosti); finančné oceňovanie (poistenie, bankovníctvo, nehnuteľnosti); zastupiteľstvo, konateľstvo; správcovstvo; služby v oblasti finančnictva; finančné riadenie; správa nehnuteľností; burzové makléřstvo; sprostredkovanie záruk; finančné analýzy; finančné poradenstvo; finančné konzultačné služby; elektronický prevod kapitálu; finančné informácie; vydávanie cenín; obstarávanie a vydávanie cenných papierov pre emitenta a poskytovanie s tým súvisiacich služieb; obstarávanie pre emitenta splácanie cenných papierov a vyplácanie výnosov z nich; vykonávanie poradenskej činnosti vo veciach týkajúcich sa cenných papierov; vykonávanie funkcie depozitára pre investičnú spoločnosť alebo investičný fond; úschova cenných papierov; vedenie evidencie o cenných papieroch uložených do úschovy; zmluva o správe cenných papierov; správa cenných papierov; zmluvy o uložení cenných papierov; zmluvy o úschove cenných papierov; úschova cenností; kurzové záznamy na burze; činnosti brokerského domu, brokerské služby; zmenkové programy; obchodovanie s cennými papiermi.

39 - Preprava cenností.

42 - Odborné poradenstvo s výnimkou obchodného.

43 - Reštauračné a pohostinské služby.

(540)

SLAVIA CAPITAL

(550) obrazová

(732) SLAVIA CAPITAL Group, a.s., Mlynské nivy 5, 821 05 Bratislava, SK;

(740) inventa Patentová a známková kancelária s.r.o., Bratislava, SK;

(111) 205847

(151) 15.4.2004

(156) 14.5.2022

(180) 14.5.2032

(210) 1415-2002

(220) 14.5.2002

(442) 8.1.2004

(450) 7.7.2004

8 (511) 17, 19

(511) 17 - Clony zložené z azbestu alebo minerálnej vlny na izolačné účely, obaly rúrok, obloženia kotlov, obloženia nádrží na horúcu vodu, tepelnoizolačná plst'; izolačné plachty, dosky, bloky, ochranné nožné pásky, fošne, tehly, clony, sypké hmoty, cementy, výplňové materiály a malta; izolačné nátery a zmesi, tepelnoizolačné materiály vo forme fólií a výliskov, tepelnoizolačné materiály pre stavebníctvo; lisované izolácie pre vysoké teploty, lepenka, papierové vrecia vyplnené izolačnými materiálmi pre stavebné izolácie, vstavané a miestne tepelné izolácie; tepelnoizolačné materiály v blokoch či segmentoch na obaľovanie rúrok, minerálna vlna so živичnou väzbou v tabuliach a profiloch na nízko tepelné izolácie, plastové izolačné materiály, elektroizolačné materiály vo forme tabúl a výliskov, plst' a papier napustený asfaltom, impregnovaná plst' na strešné krytiny, vodovzdorné tkaniny pre stavebníctvo, strešné obloženia, plst' na strešné krytiny, tekuté vodovzdorné vrstvy na izoláciu, impregnované bavlnené tkaniny na utesnenie proti vode, vzduchotesné a vodotesné povrchové úpravy, nátery a živice používané na vodotesnú úpravu a na ochranu podzemných rúr, asfaltom napustená azbestová plst' s minerálnou povrchovou úpravou v zvitkoch pripravených na kladenie na strechu, vodovzdorný cement, pásy, bloky a ostatné profily so živичnou impregnáciou; sendvičové dosky na steny, stropy, podlahy, strechy a ostatné povrchy; kovové lišty, nástenná omietka, omietkové lišty; bloky, tehly, tabule, debnenia, dosky, profilové úseky, kryty, cementy, malta, sypké materiály, výplne a betóny na ohňo-

vzdornú úpravu; žiaruvzdorný cement, plastové žiaruvzdorné materiály; materiály pohlcujúce zvuk; vlasová plst', minerálna vlna s tkanivovou úpravou; spracovaný asfalt v blokoch či doskách na podlahoviny a na povrchy mostov alebo vozoviek; vodovzdorné gumové lepidlá na zaistenie akustických panelov; zvuk pohlcujúce a tepelne izolované potrubné vedenia; plsti tlmiace vibrácie, perforované vlákňité cementové panely, vlnité vlákňité cementové dosky, ploché vlákňité cementové dosky a panely, prefabrikované steny, plsti na ochranu podzemných potrubných vedení, vodovzdorné materiály a materiály odolné proti vlhkosti - najmä plsti, vlákna a živичné cementy, živичné strešné krytiny obsahujúce vlákna, živичné tmely, impregnované vlákňité cementové dosky, delené tepelnoizolačné materiály na potrubia, izolačné cementy, lepidlá na báze kremičitanu sodného na zaistenie izolácií a izolačných vrstiev, delená tepelná izolácia na kotly a nádrže, kompozitné vrúbkované a ploché dosky vo forme valcov a v blokoch alebo paneloch na izoláciu, kompozitné vrúbkované dosky na izoláciu, vlnená plstená izolácia, polyuretánové penové dosky na strešnú izoláciu, polyuretánové penové tvarované výrobky, polyesterové monofily, polyesterové netkané podložky, povrazce z minerálnych vlákien, objemové rezané minerálne vlákna, zvuková izolácia HVAC, vedenia z minerálnych vlákien HVAC, izolácia z kysličníka horečnatého v doskách, blokoch a tvarovaných výliskoch, minerálna vlna, voľná i s uzlíkmi na izolačnú štruktúru, bloky minerálnej vlny, podložky a hune na izoláciu, izolačné hune prišité minerálnou vlnou, izolačné hune z minerálnej vlny s vlákňitým povrchom, kremelina vo forme prášku, tehliel a blokov na izoláciu, kremelina na použitie v portlandských cementoch, maltách, omietkach a štukoch, izolačné vrstvy na izoláciu potrubia, vysoko tepelnoizolačné a žiaruvzdorné materiály, žiaruvzdorné plastové nátery, malty a cementy, žiaruvzdorné bloky, tehly a tvarovky, ohňovzdorné tehly, tmely do kachiel' a pecí, žiaruvzdorné zlievateľné zmesi a kompozitné prahové dosky na dverné prahy, tesniace tmely; izolačné drevovláknité dosky; gumové lepidlá na zaistenie nástenných panelov; izolačné dosky do škatúl.

19 - Drevovláknité dosky, panely a fošne; lepenkové dosky a panely; drevovláknité lišty; drevovláknité debnenia; drevovláknité dosky so zrnitým povrchom; trhané plsti na použitie v stavebníctve a na priemyselné použitie v oblasti konštrukcie; papiera a plsti obsahujúce vlákňité zosilenie na použitie ako stavebný materiál; asfaltom napustené plsti na stavebné účely; dechtom napustené plsti na stavebné účely; strešné krytiny a krytiny vykurovania v zvitkoch, vrstvené kompozitné strešné krytiny; kompozitné strešné krytiny s hladkým povrchom; kompozitné strešné krytiny s minerálnym povrchom; strešné izolácie; strešné krytiny s vodovzdornými vláknami; kompozitné strešné dosky a obklady fasád; vlákňité cementové strešné dosky a obklady fasád; vodovzdorné živичné nátery striech; vodovzdorné cementy a tmely; plastové živичné zmesi na tesniace systémy proti prenikaniu vzduchu a vlhkosti, obkladové fasádne panely napodobňujúce murivovú konštrukciu; zvuk pohlcujúce jednotky zložené z perforovaných stenových panelov obsahujúcich zvuk pohlcujúce vypchávky; vypchávky, bloky a hune z minerálnej vlny na pohlcovanie zvuku; panely z rastlinných vlákien pohlcujúcich zvuk obsahujúce otvory na vstup zvuku z okolitého priestoru; jednoliatie panely pohlcujúce zvuk; tabule a bloky; panely regulujúce zvuk, najmä s perforovanou čelnou stenou a zvukové panely; nekovové stavebné materiály; tehly, hotové betónové zmesi; cement pre stavebníctvo; vápno (nie na poľnohospodárske alebo záhradnícke účely); malta, sadra (nie na lekárske či chirurgické účely) a štrkopiesok; nekovové materiály na stavbu komunikácií; nekovové uzavieracie a tesniace tmely na použitie v stavebníctve; vopred namiešané plnivá na vyplňovanie trhlín; štrkové hmoty na vnútorné i vonkajšie použitie; strešné krytiny a krytinové dosky zložené z minerálnych zložiek, asfaltové strešné krytiny; asfaltové krytinové dosky obsahujúce trhanú plst' impregnovanú asfaltom s minerálnou povrchovou úpravou, plst' napus-

tená asfaltom na pokrývanie striech, asfaltové krytinové dosky obsahujúce asfaltom napustenú azbestovú plst' s minerálnou povrchovou úpravou, impregnované plstené útržky na strešné krytiny, asfaltom napustená azbestovú plst' s minerálnou povrchovou úpravou v zvitkoch pripravených na kladenie na strechu; asfalt na pokrývačské práce, vodovzdorný cement, minerálne plnivá do asfaltových zmesí; ozdobný kameň, podlahové dlaždice z prírodného kameňa; asfaltové plnivo do tehliel, spracovaný asfalt v blokoch či doskách na podlahoviny a na povrchy mostov alebo vozoviek.

(540) JM JOHNS MANVILLE

(550) slovná

(732) Johns Manville International, Inc., 717 Seventeenth Street, Denver, CO 80202, US;

(740) HÖRMANN & PARTNERS s.r.o., Bratislava, SK;

(111) 215558

(151) 9.11.2006

(156) 23.7.2021

(180) 23.7.2031

(210) 2226-2001

(220) 23.7.2001

(442) 3.8.2006

(450) 4.1.2007

8 (511) 9, 37, 42

(511) 9 - Softvér, počítačové programy na technické riešenia v oblasti informačných technológií.

37 - Poskytovanie technických služieb týkajúcich sa hardvéru v oblasti informačných technológií ako montáž, údržba a opravy počítačov.

42 - Počítačové programovanie, tvorba softvéru, inštalácia, spúšťanie a aktualizácia počítačových programov, prenájom prístupového času k počítačovým databázam, poradenské služby v oblasti počítačového hardvéru a softvéru, prenájom počítačov, prenájom počítačového softvéru, obnovovanie počítačových databáz, prenájom strojového času počítačových databáz, prieskum v oblasti využitia počítačov, servis počítačových programov, poskytovanie technických služieb týkajúcich sa softvéru v oblasti informačných technológií.

(540) VISICOM

(550) slovná

(732) AFS Visicom Slovakia a. s., Röntgenova 26, 851 01 Bratislava, SK;

(111) 231411

(151) 13.1.2012

(156) 28.7.2021

(180) 28.7.2031

(210) 1257-2011

(220) 28.7.2011

(442) 4.10.2011

(450) 2.3.2012

9 (511) 29, 35

(511) 29 - Syry všetkých druhov.

35 - Maloobchodná činnosť s uvedenými tovarmi v triede 29; veľkoobchodná činnosť s uvedenými tovarmi v triede 29; sprostredkovanie nákupu a predaja uvedených tovarov v triede 29, predvádzanie uvedených tovarov z triedy 29.

(540)



(550) obrazová

(591) červená, žltá, zlatá
 (732) MILKPOL Slovakia, s. r. o., Piaristická 2, 949 01 Nitra, SK;
 (740) BRICHTA & PARTNERS s. r. o., Bratislava, SK;

(111) 232012

(151) 13.4.2012
 (156) 25.8.2021
 (180) 25.8.2031
 (210) 1441-2011
 (220) 25.8.2011
 (442) 4.1.2012
 (450) 4.6.2012

9 (511) 2, 20, 21, 25, 35

(511) 2 - Farby; tlačiarenské farby.
 20 - Plastové cenovky a držíaky.
 21 - Domáce a kuchynské potreby a nádoby; potreby pre domácnosť.
 25 - Odevy; konfekcia; košeľe; plavky; podbradníky nie z papiera; pokrývky hlavy; pracovné plášte; pyžamá; rukavice; spodná bielizeň; tielka, tričká; vesty; zástery; župany.
 35 - Reklamné služby; reklama.

(540)

Shevimpex

(550) obrazová
 (732) Shevimpex s.r.o., Pri bitúnku 13, 040 01 Košice, SK;

(111) 232202

(151) 11.5.2012
 (156) 5.9.2021
 (180) 5.9.2031
 (210) 1509-2011
 (220) 5.9.2011
 (442) 3.2.2012
 (450) 3.7.2012

9 (511) 36, 41

(511) 36 - Poisťovacie služby a finančné služby; poradenstvo v oblasti poistenia; sprostredkovanie poistenia.
 41 - Školenie v oblasti poisťovacích služieb.

(540) Generali

(550) slovná
 (732) Generali Česká pojišťovna a.s., Spálená 75/16, 110 00 Praha, CZ;
 (740) Barger Prekop s.r.o., Bratislava, SK;

(111) 232203

(151) 11.5.2012
 (156) 5.9.2021
 (180) 5.9.2031
 (210) 1510-2011
 (220) 5.9.2011
 (442) 3.2.2012
 (450) 3.7.2012

9 (511) 36, 41

(511) 36 - Poisťovacie služby a finančné služby; poradenstvo v oblasti poistenia; sprostredkovanie poistenia.
 41 - Školenie v oblasti poisťovacích služieb.

(540)

(550) obrazová
 (591) biela, červená
 (732) Generali Česká pojišťovna a.s., Spálená 75/16, 110 00 Praha, CZ;
 (740) Barger Prekop s.r.o., Bratislava, SK;

(111) 232387

(151) 12.6.2012
 (156) 5.9.2021
 (180) 5.9.2031
 (210) 1511-2011
 (220) 5.9.2011
 (442) 2.3.2012
 (450) 6.8.2012

9 (511) 36, 41

(511) 36 - Poisťovacie služby a finančné služby; poradenstvo v oblasti poistenia; sprostredkovanie poistenia.
 41 - Školenie v oblasti poisťovacích služieb.

(540)

keby nič

(550) obrazová
 (591) biela, červená
 (732) Generali Česká pojišťovna a.s., Spálená 75/16, 110 00 Praha, CZ;
 (740) Barger Prekop s.r.o., Bratislava, SK;

(111) 232388

(151) 12.6.2012
 (156) 5.9.2021
 (180) 5.9.2031
 (210) 1512-2011
 (220) 5.9.2011
 (442) 2.3.2012
 (450) 6.8.2012

9 (511) 36, 41

(511) 36 - Poisťovacie služby a finančné služby; poradenstvo v oblasti poistenia; sprostredkovanie poistenia.
 41 - Školenie v oblasti poisťovacích služieb.

(540) Generali Slovensko poisťovňa, a. s.

(550) slovná
 (732) Generali Česká pojišťovna a.s., Spálená 75/16, 110 00 Praha, CZ;
 (740) Barger Prekop s.r.o., Bratislava, SK;

(111) 232389

(151) 12.6.2012
 (156) 5.9.2021
 (180) 5.9.2031
 (210) 1513-2011
 (220) 5.9.2011
 (442) 2.3.2012
 (450) 6.8.2012

9 (511) 36, 41

(511) 36 - Poisťovacie služby a finančné služby; poradenstvo v oblasti poistenia; sprostredkovanie poistenia.
 41 - Školenie v oblasti poisťovacích služieb.

(540) Generali Slovensko

(550) slovná
 (732) Generali Česká pojišťovna a.s., Spálená 75/16, 110 00 Praha, CZ;
 (740) Barger Prekop s.r.o., Bratislava, SK;

- (111) 232460
 (151) 12.6.2012
 (156) 15.12.2021
 (180) 15.12.2031
 (210) 2136-2011
 (220) 15.12.2011
 (442) 2.3.2012
 (450) 6.8.2012
- 9 (511) 29, 30**
 (511) 29 - Bravčová masť, bravčové mäso, brusnicový kompót, bujóny, vývary, chuťovky na báze ovocia, cibuľa, divina, dreň, džemy, fazuľa, hľuzovky, hrach, hranoľčky, hrozienka sušené, huspenina, hydina (nie živá), jablkový kompót, jedlá na báze kvasenej zeleniny, jedlé oleje, jogurt, kakaové maslo, kandizované ovocie, kefír, klobásky, salámy, párky, sušený kokos, kokosový olej, kokosový tuk, kompóty, konzervy s ovocím, konzervy s rybami, konzervy so zeleninou, kostný olej konzumný, krokety, krvavé jaternice, kukuričný olej, kyslá kapusta, kyslé mlieko, lupienky, mandle, margarín, marmeláda, maslá, mäso, mäsové konzervy, mliečne nápoje, mliečne výrobky, mlieko, mlieko (náhradka mlieka), mrazené ovocie, nakladaná zelenina, nasolené potraviny, olivový olej, konzervované olivy, spracované oriešky, ovocie naložené v alkohole, ovocné šaláty, ovocné šupky, palmové orechy, palmový olej, paradajkový pretlak, paštéty, pečienka, plátky sušeného ovocia, polievky, potraviny z rýb, potraviny, presladené ovocie, jedlý repkový olej, ryby v slanom náleve a konzervované, ryby, konzervované šampiňóny, sardely, sardinky, sezamový olej, šľahačka, slanina, slnečnicový olej, smotana, sójové mlieko, srvátka, šľavy zeleninové na varenie, šunka, sušené vajcia, syry, tofu, tukové nátierky na chlieb, vajcia, vložky, zemiakové lupienky.
 30 - Bonbóny, čaj, cereálie, cestá na koláče, cestoviny, chalva, chlieb, chuťové prísady, čokolády, čokoládové nápoje, cukor, cukríky, cukrovinky, dresingy do šalátov, droždie do cesta, fondán, horčica, instantné kaše, jačmeň, jemné pečivo, jogurty mrazené, kakao, kakaové nápoje, karamelky, káva, kávové náhradky na báze rastlín, kávové nápoje, kečup, keksy, koláče s plnkou, konzervačná soľ, koreniny, krekerky, krémy, krupica, kukurica, kukuričná krupica, kukuričná múka, kukuričné vložky, kvasnice, ľadový čaj, lepok, lístkové cesto, lupienky, vložky, majonéza, makaróny, marináda, med, melasový sirup, mliečne čokoládové nápoje, múčne jedlá, múka, müsli, nekysnutý chlieb, nitôvky, obilniny, oblátky, ocot, omáčky, ovocné želé, orechy, ovos, ovsená kaša, palacinky, pastilky, pečivo, perníky, medovníky, pirohy, pívny ocot, pizza, puding, pukance, rezance, ryža, šaláty, sendviče, špagety, strúhanka, sucháre, keksy, biskvity, tortilky, torty, voda, výrobky z kakaa, zákusky, koláče, žemle, zmrzliny, žuvačky.

(540)



- (550) obrazová
 (591) modrá, žltá, zelená, červená, biela
 (732) IMPOL, s.r.o., Ľubochianska 2, 080 06 Ľubotice, SK;

- (442) 3.5.2012
 (450) 2.10.2012
- 10(511) 9, 42**
 (511) 9 - Čítače čiarových kódov; optické čítače; čítacie zariadenia (informatika).
 42 - Počítačové programovanie; tvorba softvéru; výskum a vývoj nových výrobkov (pre zákazníkov); analýzy počítačových systémov; návrh počítačových systémov; prevod údajov alebo dokumentov z fyzických médií na elektronické médiá; poradenstvo v oblasti počítačových programov.

(540)



- (550) obrazová
 (591) oranžová, čierna
 (732) ADELANTE, s.r.o., Špitálska 10, 811 08 Bratislava, SK;

- (111) 232878
 (151) 14.8.2012
 (156) 25.1.2022
 (180) 25.1.2032
 (210) 108-2012
 (220) 25.1.2012
 (442) 3.5.2012
 (450) 2.10.2012
- 10(511) 9, 42**
 (511) 9 - Čítače čiarových kódov; optické čítače; čítacie zariadenia (informatika).
 42 - Počítačové programovanie; tvorba softvéru; výskum a vývoj nových výrobkov (pre zákazníkov); analýzy počítačových systémov; návrh počítačových systémov; prevod údajov alebo dokumentov z fyzických médií na elektronické médiá; poradenstvo v oblasti počítačových programov.

(540)



- (550) obrazová
 (591) modrá, čierna
 (732) ADELANTE, s.r.o., Špitálska 10, 811 08 Bratislava, SK;

- (111) 232877
 (151) 14.8.2012
 (156) 25.1.2022
 (180) 25.1.2032
 (210) 107-2012
 (220) 25.1.2012

- (111) 232879
 (151) 14.8.2012
 (156) 25.1.2022
 (180) 25.1.2032
 (210) 109-2012
 (220) 25.1.2012

- (442) 3.5.2012
 (450) 2.10.2012
10(511) 9, 42
 (511) 9 - Čítače čiarových kódov; optické čítače; čítacie zariadenia (informatika).
 42 - Počítačové programovanie; tvorba softvéru; výskum a vývoj nových výrobkov (pre zákazníkov); analýzy počítačových systémov; návrh počítačových systémov; prevod údajov alebo dokumentov z fyzických médií na elektronické médiá; poradenstvo v oblasti počítačových programov.

(540)

by square

- (550) obrazová
 (591) sivá, čierna
 (732) ADELANTE, s.r.o., Špitálska 10, 811 08 Bratislava, SK;

- (111) 232895**
 (151) 14.8.2012
 (156) 6.2.2022
 (180) 6.2.2032
 (210) 178-2012
 (220) 6.2.2012
 (442) 3.5.2012
 (450) 2.10.2012
10(511) 35, 36
 (511) 35 - Profesionálne obchodné alebo podnikateľské poradenstvo; obchodné informácie a rady spotrebiteľom; obchodný alebo podnikateľský prieskum.
 36 - Faktoring.

(540)



LITIS
odškodnenie

- (550) obrazová
 (591) čierna, zelená
 (732) LITIS odškodnenie, s.r.o., Predmestská 1351/57, 010 01 Žilina, SK;

- (111) 233065**
 (151) 14.8.2012
 (156) 15.2.2022
 (180) 15.2.2032
 (210) 5099-2012
 (220) 15.2.2012
 (442) 3.5.2012
 (450) 2.10.2012
10(511) 3, 5, 44
 (511) 3 - Bieliace a iné prípravky na pranie a čistenie bielizne; prípravky na čistenie, leštenie, odmasťovanie a brúsenie; mydlá; voňavkárské výrobky, éterické oleje, kozmetické prípravky, vlasové vodičky; prípravky na čistenie zubov.
 5 - Farmaceutické, zverolekárské výrobky; hygienické výrobky na lekárske použitie; dietetické látky prispôsobené na lekárske účely, potrava pre dojčatá; náplasti, obväzový materiál; hmoty na plombovanie zubov a zubné vosky; dezinfekčné prostriedky; prípravky na ničenie hmyzu; fungicidy, herbicidy.
 44 - Lekárske služby; veterinárne služby; starostlivosť o hygienu a krásu ľudí alebo zvierat; poľnohospodárske, záhradnícke a lesnícke služby.

(540)



telmark
telmarkartan

- (550) obrazová
 (732) Glenmark Pharmaceuticals s.r.o., Hvězdova 1716/2b, 140 78 Praha, CZ;
 (740) GLENMARK PHARMACEUTICALS SK, s.r.o., Bratislava, SK;

- (111) 233146**
 (151) 13.9.2012
 (156) 24.2.2022
 (180) 24.2.2032
 (210) 303-2012
 (220) 24.2.2012
 (442) 4.6.2012
 (450) 5.11.2012
10(511) 5
 (511) 5 - Farmaceutické prípravky; dietetické látky určené na lekárske účely.

(540) ZOFARIL

- (550) slovná
 (732) Menarini International Operations Luxembourg S. A., 1, Avenue de la Gare, 1611 Luxembourg, LU;
 (740) Hörmannová Zuzana, Ing., Bratislava, SK;

- (111) 233221**
 (151) 14.9.2012
 (156) 6.2.2022
 (180) 6.2.2032
 (210) 182-2012
 (220) 6.2.2012
 (442) 4.6.2012
 (450) 5.11.2012
10(511) 32, 33, 35
 (511) 32 - Nealkoholické nápoje.
 33 - Alkoholické nápoje s výnimkou piva.
 35 - Maloobchodná a veľkoobchodná činnosť s tovarmi uvedenými v triedach 32 a 33.

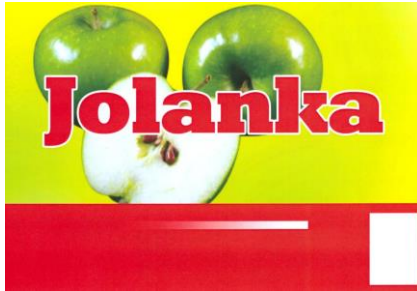
(540)



- (550) obrazová
 (591) červená, zelená, biela, hnedá, čierna, žltá
 (732) VK SUMA, s.r.o., Osloboditeľov 27, 990 01 Veľký Krtíš, SK;
 (740) Zathurecky InPaRtners, s. r. o., Banská Bystrica, SK;

- (111) 233222**
 (151) 14.9.2012
 (156) 6.2.2022
 (180) 6.2.2032
 (210) 183-2012
 (220) 6.2.2012

- (442) 4.6.2012
 (450) 5.11.2012
10(511) 32, 33, 35
 (511) 32 - Nealkoholické nápoje.
 33 - Alkoholické nápoje s výnimkou piva.
 35 - Maloobchodná a veľkoobchodná činnosť s tovarmi uvedenými v triedach 32 a 33.
 (540)



- (550) obrazová
 (591) červená, zelená, biela, hnedá, čierna
 (732) VK SUMA, s.r.o., Osloboditeľov 27, 990 01 Veľký Krtíš, SK;
 (740) Zathurecky InPaRtners, s. r. o., Banská Bystrica, SK;

- (111) 233259**
 (151) 14.9.2012
 (156) 28.2.2022
 (180) 29.2.2032
 (210) 5133-2012
 (220) 29.2.2012
 (442) 4.6.2012
 (450) 5.11.2012
10(511) 2, 19
 (511) 2 - Farby, laky, nátery, olejové farby, antikorózne prípravky na kovy, ochranné prípravky na drevo, farbivá, moridlá, prírodné živice v surovom stave; lazúrovacie farby na drevo (vnútorné aj vonkajšie), moridlá na drevo, kovy vo forme fólií a práškov pre natieračov a dekoratérov, materiály na povrchové úpravy stien budov (farby) na vonkajšie aj vnútorné použitie - v rámci tejto triedy, fasádne farby, akrylové farby, antikorózne látky, riedidlá, zahusťovadlá náterových hmôt, pigmenty a spojivá do farieb, spojivá a riedidlá do farieb.
 19 - Bitúmenové nátery, cementové obklady, malta na dorábky, malta na báze syntetických živíc a polyuretánových pien, špárovacie hmoty a výrobky na upchanie dutín, v rámci tejto triedy.

- (540) PROFITECH**
 (550) slovná
 (732) PPG Deco Czech a.s., Břasy 223, 338 24 Břasy, CZ;
 (740) Bušová Eva, JUDr., Bratislava, SK;

- (111) 233260**
 (151) 14.9.2012
 (156) 28.2.2022
 (180) 29.2.2032
 (210) 5134-2012
 (220) 29.2.2012
 (442) 4.6.2012
 (450) 5.11.2012
10(511) 2, 19
 (511) 2 - Farby, laky, nátery, olejové farby, antikorózne prípravky na kovy, ochranné prípravky na drevo, farbivá, moridlá, prírodné živice v surovom stave; lazúrovacie farby na drevo (vnútorné aj vonkajšie), moridlá na drevo, kovy vo forme fólií a práškov pre natieračov a dekoratérov, materiály na povrchové úpravy stien budov (farby) na vonkajšie aj vnútorné použitie - v rámci tejto triedy, fasádne farby, akrylové farby, antikorózne látky, riedidlá, zahusťovadlá náterových hmôt, pigmenty a spojivá do farieb, spojivá a riedidlá do farieb.

19 - Bitúmenové nátery, cementové obklady, malta na dorábky, malta na báze syntetických živíc a polyuretánových pien, špárovacie hmoty a výrobky na upchanie dutín, v rámci tejto triedy.

- (540) MALVENA**
 (550) slovná
 (732) PPG Deco Czech a.s., Břasy 223, 338 24 Břasy, CZ;
 (740) Bušová Eva, JUDr., advokátka, Bratislava, SK;

- (111) 233261**
 (151) 14.9.2012
 (156) 28.2.2022
 (180) 29.2.2032
 (210) 5135-2012
 (220) 29.2.2012
 (442) 4.6.2012
 (450) 5.11.2012
10(511) 2, 19
 (511) 2 - Farby, laky, nátery, olejové farby, antikorózne prípravky na kovy, ochranné prípravky na drevo, farbivá, moridlá, prírodné živice v surovom stave; lazúrovacie farby na drevo (vnútorné aj vonkajšie), moridlá na drevo, kovy vo forme fólií a práškov pre natieračov a dekoratérov, materiály na povrchové úpravy stien budov (farby) na vonkajšie aj vnútorné použitie - v rámci tejto triedy, fasádne farby, akrylové farby, antikorózne látky, riedidlá, zahusťovadlá náterových hmôt, pigmenty a spojivá do farieb, spojivá a riedidlá do farieb.
 19 - Bitúmenové nátery, cementové obklady, malta na dorábky, malta na báze syntetických živíc a polyuretánových pien, špárovacie hmoty a výrobky na upchanie dutín, v rámci tejto triedy.

- (540) FORTISSIMO**
 (550) slovná
 (732) PPG Deco Czech a.s., Břasy 223, 338 24 Břasy, CZ;
 (740) Bušová Eva, JUDr., Bratislava, SK;

- (111) 233281**
 (151) 14.9.2012
 (156) 28.3.2022
 (180) 28.3.2032
 (210) 5236-2012
 (220) 28.3.2012
 (442) 4.6.2012
 (450) 5.11.2012
10(511) 5
 (511) 5 - Farmaceutické prípravky.
(540) ABFEN
 (550) slovná
 (732) Mylan Healthcare GmbH, Freundallee 9A, 30173 Hanover, DE;

- (111) 233524**
 (151) 15.11.2012
 (156) 21.2.2022
 (180) 21.2.2032
 (210) 280-2012
 (220) 21.2.2012
 (442) 6.8.2012
 (450) 2.1.2013
10(511) 2
 (511) 2 - Antikorózne prípravky; antikorózne tuky a oleje; ochranné pásy proti korózii; azbestové farby; baktericídne nátery; farby; laky; náterové hmoty s výnimkou izolačných náterových hmôt; farby olejové, syntetické, akrylové, emailové, alkydové, polyuretánové, epoxidové; spojivá pre farby, laky a náterové hmoty; riedidlá farieb, lakov a náterových hmôt; lepidlá pre farby, laky a náterové hmoty; zahusťovadlá náterových hmôt; automatizovane plnené obaly farieb; farby s počítačovo riadeným obsahom zložiek; farby tónované; pigmenty a spojivá do

farieb; potravinárske farbivá; nátery na podvozky; nátery proti usadeninám; farby na keramiku, na drevo, na kožu, na značkovanie zvierat, na obuv, na oceľ a železo; maliarske farby a nátery pre interiér aj exteriér; materiály na povrchové úpravy stien budov v rámci tejto triedy; tónovacie farby a pigmenty; farby s prísadami štruktúrными, protiplesňovými, aromatickými a optickými; konzervačné oleje a prípravky; moridlá; tonery do fotokopírok; prírodné živice v surovom stave; kovy vo forme fólií a prášku pre natieračov a dekorátorov.

(540) HET AQUADECOL

(550) slovná

(732) HET spol. s r.o., č.p. 61, 417 65 Ohnič, CZ;

(740) Bačík Kvetoslav, Ing., Nová Dubnica, SK;

(111) 233676

(151) 15.11.2012

(156) 3.5.2022

(180) 3.5.2032

(210) 5294-2012

(220) 3.5.2012

(442) 6.8.2012

(450) 2.1.2013

10(511) 33

(511) 33 - Medovina.

(540)



(550) obrazová

(591) žltá, červená, čierna, biela

(732) Mário Mišovič - Liptovská MEDOVINA, Pod Skalami 217/15, 034 01 Ružomberok, SK;

(740) BRICHTA & PARTNERS s. r. o., Bratislava, SK;

(111) 233692

(151) 15.11.2012

(156) 31.5.2022

(180) 31.5.2032

(210) 5358-2012

(220) 31.5.2012

(442) 6.8.2012

(450) 2.1.2013

10(511) 5, 29, 30

(511) 5 - Farmaceutické výrobky, liečivá, potravinové doplnky na liečebné účely.

29 - Potravinové doplnky patriace do tejto triedy.

30 - Potravinové doplnky patriace do tejto triedy.

(540) DIOREX diosmin + hesperidin + aescin

(550) slovná

(732) Glenmark Pharmaceuticals s.r.o., Hvězdova 1716/2b, 140 78 Praha, CZ;

(740) GLENMARK PHARMACEUTICALS SK, s.r.o., Bratislava, SK;

(111) 233699

(151) 15.11.2012

(156) 15.6.2022

(180) 15.6.2032

(210) 5403-2012

(220) 15.6.2012

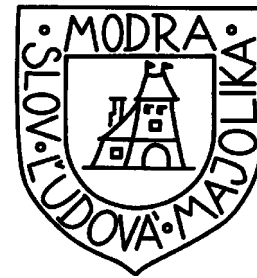
(442) 6.8.2012

(450) 2.1.2013

10(511) 21

(511) 21 - Ludovomelečné výrobky z keramiky.

(540)



(550) obrazová

(732) Slovenská ľudová majolika, a. s., Šúrska 32/B, 900 01 Modra, SK;

(111) 233793

(151) 12.12.2012

(156) 18.7.2022

(180) 18.7.2032

(210) 1146-2012

(220) 18.7.2012

(442) 3.9.2012

(450) 4.2.2013

10(511) 35

(511) 35 - Maloobchodná činnosť s osivami, sprostredkovanie obchodu s tovarom; veľkoobchodná činnosť s osivami.

(540) MORAVOSEED SLOVAKIA

(550) slovná

(732) MORAVOSEED SLOVAKIA, s.r.o., M. R. Štefánika 32, 940 01 Nové Zámky, SK;

(111) 233817

(151) 12.12.2012

(156) 5.3.2022

(180) 5.3.2032

(210) 356-2012

(220) 5.3.2012

(442) 3.9.2012

(450) 4.2.2013

10(511) 35, 36, 37, 39, 40, 42

(511) 35 - Poradenské služby v podnikovom manažmente pri predaji tovarov a služieb; poradenstvo a manažment pre podniky; dekorácia a aranžovanie výkladov; obchodný manažment, sprostredkovanie nákupu a predaja tovarov, reklama, organizovanie výstav na reklamné a obchodné účely; rozširovanie reklamných oznamov; predvádzanie tovaru; rozširovanie reklamných materiálov zákazníkom (letáky, prospekty, tlačivá, vzorky); zasielanie reklamných materiálov zákazníkom; vydávanie a aktualizovanie reklamných materiálov; distribúcia vzoriek; obchodný alebo podnikateľský prieskum; prenájom reklamných materiálov; uverejňovanie reklamných textov; vydávanie reklamných

alebo náborových textov; televízna reklama; reklamné agentúry; organizovanie reklamných hier na propagáciu predaja; prieskum trhu; prieskum verejnej mienky; prenájom reklamných priestorov; prenájom reklamných plôch; podpora predaja (pre tretie osoby); spracovanie textov; ponuka, sprostredkovanie a výber tovaru prostredníctvom katalógu, marketing, pomoc pri podnikaní, podnikateľské informácie, overovanie obchodných transakcií, zabezpečovanie obchodných transakcií (pre tretie osoby), reklamná a inzertná činnosť prostredníctvom telefónnej dátovej alebo informačnej siete; poskytovanie informácií a iných informačných produktov reklamného charakteru; prenájom reklamných informačných a komunikačných miest; sprostredkovanie v obchodných vzťahoch; služby riadenia ľudských zdrojov, vzťahy s verejnosťou (prieskum vzťahov medzi podnikmi, inštitúciami a spoločenským prostredím), zásielkové reklamné služby, zbieranie údajov do počítačových databáz, zoraďovanie údajov v počítačových databázach, obchodné sprostredkovanie služieb uvedených v triedach 35, 36, 37, 39, 40 a 42.

36 - Finančné analýzy, bankovníctvo, burzové maklérsstvo, klíring (zúčtovávanie vzájomných pohľadávok a záväzkov - bezhotovostné platenie), služby na využívanie dôchodkových fondov, faktoring, spravovanie financií, finančné informácie, finančné odhady a oceňovanie (poisťovníctvo, bankovníctvo, nehnuteľnosti) finančné poradenstvo, finančné služby, finančný lízing, garancie, záruky, kaucie, hypotéky (poskytovanie pôžičiek), informácie o poistení, investovanie kapitálu, kapitálové investície, klíring (bezhotovostné zúčtovávanie vzájomných pohľadávok a záväzkov), konzultačné služby v oblasti poisťovníctva, finančný lízing, oceňovanie a odhady nehnuteľností, poistenie proti nehodám, finančné oceňovanie (poistenie, bankovníctvo, nehnuteľnosti), oceňovanie a odhady (daňové), platenie splátok, zdravotné poistenie, uzatváranie poisťiek, poisťky životné, poradenstvo v oblasti poistenia, pôžičky (finančné), sporiteľne, sprostredkovanie poistenia, sprostredkovanie (maklérsstvo), úverové banky, uzatváranie poisťiek proti požiaru, vydávanie cenných papierov, vydávanie cestovných šekov, vydávanie kreditných kariet.

37 - Vykonávanie inžinierskych, priemyselných, bytových a občianskych stavieb, prípravné a pomocné stavebné práce, čistenie, čistenie exteriérov a interiérov, čistenie komínov, prenájom čistiacich strojov, inštalácia a opravy chladiacich a klimatizačných zariadení, informácie o opravách, izolovanie proti vlhkosti, izolovanie stavieb, odborné poradenstvo týkajúce sa montáže plastových a drevených okien a dverí, stavebných prác a zateplovania budov, klampiarstvo a inštalatérstvo, inštalácia, čistenie a údržba kotlov, montáž kuchynských zariadení, montáž a opravy vzduchotechnických zariadení, montáž a opravy klimatizačných zariadení, montáž a opravy vykurovacích zariadení, montáž, inštalácia a opravy okien, dverí a iných stavebných prvkov, montáž, kladenie, servis, sanácie a opravy podláh a parkiet, realizácia fasád so zateplením a bez zateplenia, exteriérové a interiérové maľovanie a natieranie, montovanie lešení, murárstvo, údržba nábytku, montáž a opravy pecí, pokrývačské práce na strechách, inštalácia a opravy požiarnych hlásičov a poplašných systémov proti vlámaniu, stavebné informácie, dozor nad stavbami, demolácia budov, tapetovanie, montovanie a opravy telefonov, umelecká stolárska výroba a opravy, utesňovanie stavieb a budov, inštalácia a opravy výťahov, autoopravovne, autoservisy, čalúnické opravy, čistenie automobilov, informácie o opravách, drobné servisné práce a opravy, základná technická pomoc, opravy, údržba a umývanie dopravných prostriedkov, autoservisy, montáž a demontáž motorových vozidiel, klampiarstvo a inštalatérstvo, lakovanie, glazovanie, leštenie vozidiel, mazanie vozidiel, montáž a opravy vykurovacieho zariadenia v automobiloch, oprava opotrebovaných alebo poškodených motorov, oprava pneumatík vulkanizáciou, pieskovanie, protektorovanie pneumatík, protihrdzová úprava, protikorozívne nátery na ošetrovanie vozidiel, údržba a opravy motorových vozidiel, údržba automobilov, umývanie automobilov, umývanie dopravných prostried-

kov, vulkanizácia pneumatík (oprava), výmena olejov a filtrov, brzdovej kvapaliny, tlmičov pérovania a brzd, renovácie brzdových čeľustí a spojkových lamiel; opravy a údržba cestných strojov, nakladačov, odminovacích strojov, poľnohospodárskych a záhradných strojov, strojov na zemné práce, dopravných prostriedkov na pohyb po zemi, odminovacích vozidiel, vojenských vozidiel, ich častí, mechanizmov a pracovných nástrojov.

39 - Distribúcia tovaru na dobierku, sprostredkovanie prepravy, skladovanie, prenájom skladov, prenájom garáží, prenájom automobilov, balenie tovaru, dovoz, doprava, doručovanie tovaru, preprava nábytku, prepravné služby, dočasné uskladnenie a dodávanie nábytku, zariadenia, interiérového dekoratívneho tovaru pre dom a rodinu a súvisiacich výrobkov, sprostredkovanie autobusovej, lodnej, vzdušnej, námornej a železničnej dopravy, preprava turistov, informácie o doprave a preprave, rezervácia dopravy, rezervácie miesteniek, rezervácie zájazdov, sprevádzanie turistov, organizovanie výletov, organizovanie ciest, turistické prehliadky, sprostredkovanie prenájmu plavidiel, vozidiel a iných dopravných prostriedkov, služby poskytované výletnými loďami, poskytovanie pomoci pri doprave, turistické kancelárie s výnimkou kancelárií poskytujúcich rezerváciu hotelového ubytovania, sprevádzanie turistov, turistické kancelárie s výnimkou kancelárií poskytujúcich rezerváciu hotelového ubytovania, sprevádzanie a preprava turistov, balenie a doručovanie darčkových a umeleckých predmetov, distribúcia umeleckých predmetov, doručovacie služby, doručovanie tovaru, informácie o balení a doručovaní darčkov a umeleckých predmetov, kuriérske služby, zabezpečovanie a sprostredkovanie balenia a doručovanie tovaru.

40 - Recyklácia a spracovanie odpadu najmä biologické odpady, stavebné odpady, neželezné odpady, zdravotný materiál, (PE, PP, PF ABS PET, POM, PMMA, PA, PC, PVC, - plasty), spaľovanie odpadu, spracovanie starých vozidiel, spracovanie batérií, olejov, kvapalín, spracovanie kovových uhlikatých materiálov a farebných kovov, spracovanie plastového odpadu, úprava odpadu anaeróbnou a aeróbnou biodegradáciou, poradenská a konzultačná činnosť pri spracovaní a úprave odpadov všetkých druhov, poradenská a konzultačná činnosť pri recyklácii odpadu, poradenská a konzultačná činnosť v odpadovom hospodárstve, spracovanie dreva a plastových materiálov, frézovanie, hobľovanie, farbenie dreva a plastov, molenie dreva, lakovanie dreva a plastov, obrusovanie, brúsenie, presné rezanie, informácie o starostlivosti o materiál, čistenie povrchov (chemickými rozpúšťadlami), spájanie materiálov (pre tretie osoby), úprava a spracovanie kovov, obrábanie kovov, výroba energie, zámočnicke práce, galvanizácia, kalenie kovov, pokovovanie kovových materiálov, platovanie, ponikľovanie, popúšťanie kovov, rytie, gravírovanie, spájovanie, zváranie, likvidácia munície, likvidácia zbraní, znehodnocovanie a spracovanie vojenských zbraní, triedenie odpadu a recyklovateľného materiálu, viazanie kníh, lisovanie plastov, tlakové liatie plastov, recyklácia odpadu z plastov, spracovanie odpadu najmä polyetylénových odpadových fólií, úprava odpadu, lemovanie alebo obšívanie látok, impregnácia materiálov.

42 - Meteorologické informácie, predpovede počasia, informácie o móde, módný dizajn, grafický dizajn, navrhovanie (priemyselný dizajn), navrhovanie obalov, obalový dizajn, odborné poradenstvo týkajúce sa počítačov a príslušenstva k nim, priemyselný dizajn, štúdie technických projektov, projektová činnosť, umelecký dizajn, výskum a vývoj nových výrobkov (pre zákazníkov), prenájom počítačov, servis počítačových programov, počítačové programovanie, poradenské služby v oblasti počítačového hardvéru, poradenské služby v oblasti počítačového softvéru, prenájom počítačového softvéru, tvorba softvéru, návrhy, štruktúrovanie a programovanie či iné vytváranie počítačových programov a počítačových systémov, najmä programového vybavenia internetových, intranetových či iných sieťových serverov, serverových staníc a systémov vrátane ich inštalácie, zavádzania, aktualizácie a údržby, návrhy, štruktúrovanie a programovanie či iné vytváranie báz dát, iných

dátových systémov a aplikácií na ich spracovanie vrátane ich inštalácie, zavádzania, aktualizácie a údržby, návrhy, štruktúrovanie a programovanie či iné vytváranie internetových či intranetových počítačových stránok a nástienok (webpages a websites) a internetových či intranetových aplikácií vrátane ich inštalácie, zavádzania, aktualizácie a údržby, host'ovanie (poskytovanie voľného priestoru) na internetové či intranetové počítačové stránky a nástienky (webpages a websites) alebo host'ovanie (poskytovanie voľného priestoru) v rámci týchto stránok či nástienok, host'ovanie (poskytovanie voľného priestoru) na internetové či intranetové aplikácie, prevod (konverzia) počítačových programov, dát či iných údajov v elektronickej podobe z rôznych formátov do iných formátov, prevod (konverzia) dokumentov, dát či iných údajov z fyzických médií na elektronicke médiá, aktualizovanie počítačových programov, host'ovanie na počítačových stránkach (webových stránkach), inštalácia počítačových programov, licencie práv duševného vlastníctva, návrh počítačových systémov, obnovovanie počítačových databáz, počítačové programovanie, počítačové programy (zhotovovanie kópií), prenájom počítačového softvéru, prevod a konverzia počítačových programov a údajov, prieskum v oblasti využitia počítačov, vytváranie a udržiavanie webových stránok pre zákazníkov.

(540)



- (550) obrazová
 (591) čierna, červená, biela
 (732) M1, a.s., Oravická 632, 028 01 Trstená, SK;
 (740) Belička Ivan, Ing., Banská Bystrica, SK;

(111) 233997

- (151) 15.1.2013
 (156) 1.3.2022
 (180) 1.3.2032
 (210) 331-2012
 (220) 1.3.2012
 (442) 2.10.2012
 (450) 1.3.2013

10(511) 35, 36, 38, 39, 45

- (511) 35 - Obchodné sprostredkovanie služieb uvedených v triedach 35, 36, 38 tohto zoznamu; obchodný manažment; obchodná správa; obchodná administratíva; fotokopírovanie; reprografia dokumentov; štatistické kompilácie; poskytovanie obchodných alebo podnikateľských informácií; obchodný alebo podnikateľský prieskum; obchodný manažment a podnikové poradenstvo; organizovanie výstav na obchodné a reklamné účely; zbieranie údajov do počítačových databáz; zaraďovanie údajov v počítačových databázach; pomoc pri riadení obchodnej činnosti; poradenstvo v obchodnej činnosti; spracovanie textov; vedenie kartoték v počítači; vyhľadávanie informácií v počítačových súboroch (pre zákazníkov).
 36 - Finančné služby; poisťovníctvo.
 38 - Telekomunikačné služby; telefonická komunikácia; telefonické služby; komunikácia mobilnými telefónmi; prenájom telekomunikačných prístrojov; prenos signálu pomocou satelitu; služby zabezpečujúce vstup do telekomunikačných sietí; telekomunikačné informácie.
 39 - Predaj cestovných lístkov.
 45 - Právne služby; overovanie právnych dokumentov.

(540)



- (550) obrazová
 (591) žltá, modrá
 (732) Slovenská pošta, a. s., Partizánska cesta č. 9, 975 99 Banská Bystrica, SK;

(111) 234083

- (151) 15.1.2013
 (156) 6.8.2022
 (180) 6.8.2032
 (210) 5519-2012
 (220) 6.8.2012
 (442) 2.10.2012
 (450) 1.3.2013

10(511) 16, 35, 36, 38, 41, 42, 45

- (511) 16 - Noviny.
 35 - Poskytovanie obchodných alebo podnikateľských informácií; rozširovanie reklamných oznamov; príprava inzertných stĺpcov; predvádzanie tovaru; zasielanie reklamných materiálov zákazníkom; vydávanie a aktualizovanie reklamných materiálov; marketingové štúdie; obchodný alebo podnikateľský prieskum; prenájom reklamných materiálov; poradenstvo v obchodnej činnosti; uverejňovanie reklamných textov; reklama; obchodný prieskum; reklamné agentúry; prieskum trhu; vedenie kartoték v počítači; odborné obchodné poradenstvo; hospodárske, ekonomické predpovede; obchodné alebo podnikateľské informácie; prieskum verejnej mienky; prenájom reklamných priestorov; podpora predaja (pre tretie osoby); spracovanie textov; zabezpečovanie predplácania novín a časopisov; zbieranie údajov do počítačových databáz; zoraďovanie údajov v počítačových databázach; online reklama na počítačovej komunikačnej sieti; vyhľadávanie informácií v počítačových súboroch (pre zákazníkov); prenájom reklamného času vo všetkých komunikačných médiách; služby zaoberajúce sa zhromažďovaním výstrižkov z časopisov; služby porovnávania cien; prezentácia výrobkov v komunikačných médiách pre maloobchod; obchodné informácie a rady spotrebiteľom; predplatné telekomunikačných služieb; obchodná správa licencií výrobkov a služieb pre tretie osoby; služby outsourcingu; štatistické kompilácie; grafická úprava tlačovín na reklamné účely.
 36 - Realitné kancelárie; finančné informácie; informácie o poisťovní.
 38 - Posielanie správ; telefonická komunikácia; spravodajské agentúry; počítačová komunikácia; prenos správ a obrazových informácií pomocou počítača; elektronická pošta; prenos faxom; výzvy (rádiom, telefónom alebo inými elektronickými komunikačnými prostriedkami); poskytovanie telekomunikačného pripojenia do svetovej počítačovej siete; poskytovanie používateľského prístupu do svetovej počítačovej siete; prenájom prístupového času do svetových počítačových sietí; poskytovanie telekomunikačných kanálov na telenákupy; poskytovanie priestoru na diskusiu na internete; poskytovanie prístupu do databáz; hlasová odkazová služba.
 41 - Organizovanie súťaží (vedomostných alebo zábavných); zverejňovanie textov okrem reklamných; školenie; informácie o výchove a vzdelávaní; informácie o možnostiach rozptýlenia; informácie o možnostiach rekreácie; online vydávanie kníh a časopisov v elektronickej forme; elektronická edičná činnosť v malom (DTP služby); online poskytovanie počítačových hier (z počítačových sietí); poskytovanie elektronických publikácií online (bez možnosti kopírovania); prekladateľské služby.
 42 - Počítačové programovanie; tvorba softvéru; aktualizovanie počítačových programov; poradenské služby v oblasti počítačového hardvéru; grafické dizajnérstvo; prenájom počítačového softvéru; obnovovanie počítačových databáz; servis počítačových programov; prieskum v oblasti využitia počítačov; návrh počítačových systémov; zhotovovanie kópií počítačových programov; prevod údajov alebo dokumentov z fyzických médií na elektronicke médiá; vytváranie a udržiavanie počítačových stránok (webových stránok) pre zákazníkov; hos-

ťovanie na počítačových stránkach (webových stránkach); inštalácia počítačových programov; prevod a konverzia počítačových programov a údajov (okrem fyzickej konverzie); poradenstvo v oblasti počítačových programov; prenájom webových serverov; služby ochrany proti zavrúseniu počítačov; poskytovanie internetových vyhľadávačov.

45 - Zoznamovacie služby; spravovanie autorských práv; registrácia doménových mien; udeľovanie licencií na práva duševného vlastníctva.

(540)



(550) obrazová

(591) červená, čierna

(732) Zoznam, s. r. o., Viedenská cesta 3-7, 851 01 Bratislava, SK;

(111) 234084

(151) 15.1.2013

(156) 6.8.2022

(180) 6.8.2032

(210) 5520-2012

(220) 6.8.2012

(442) 2.10.2012

(450) 1.3.2013

10(511) 16, 35, 36, 38, 41, 42, 45

(511) 16 - Noviny.

35 - Poskytovanie obchodných alebo podnikateľských informácií; rozširovanie reklamných oznamov; príprava inzertných stĺpcov; predvádzanie tovaru; zasielanie reklamných materiálov zákazníkom; vydávanie a aktualizovanie reklamných materiálov; marketingové štúdie; obchodný alebo podnikateľský prieskum; prenájom reklamných materiálov; poradenstvo v obchodnej činnosti; uverejňovanie reklamných textov; reklama; obchodný prieskum; reklamné agentúry; prieskum trhu; vedenie kartoték v počítači; odborné obchodné poradenstvo; hospodárske, ekonomické predpovede; obchodné alebo podnikateľské informácie; prieskum verejnej mienky; prenájom reklamných priestorov; podpora predaja (pre tretie osoby); spracovanie textov; zabezpečovanie predplácania novín a časopisov; zbieranie údajov do počítačových databáz; zoraďovanie údajov v počítačových databázach; online reklama na počítačovej komunikačnej sieti; vyhľadávanie informácií v počítačových súboroch (pre zákazníkov); prenájom reklamného času vo všetkých komunikačných médiách; služby zaoberajúce sa zhromažďovaním výstrižkov z časopisov; služby porovnávania cien; prezentácia výrobkov v komunikačných médiách pre maloobchod; obchodné informácie a rady spotrebiteľom; predplatné telekomunikačných služieb; obchodná správa licencií výrobcov a služieb pre tretie osoby; služby outsourcingu; štatistické kompilácie; grafická úprava tlačovín na reklamné účely.

36 - Realitné kancelárie; finančné informácie; informácie o poisťovní.

38 - Posielanie správ; telefonická komunikácia; spravodajské agentúry; počítačová komunikácia; prenos správ a obrazových informácií pomocou počítača; elektronická pošta; prenos faxom; výzvy (rádiom, telefónom alebo inými elektronickými komunikačnými prostriedkami); poskytovanie telekomunikačného pripojenia do svetovej počítačovej siete; poskytovanie používateľského prístupu do svetovej počítačovej siete; prenájom prístupového času do svetových počítačových sietí; poskytovanie telekomunikačných kanálov na telenákupy; poskytovanie priestoru na diskusiu na internete; poskytovanie prístupu do databáz; hlasová odkazová služba.

41 - Organizovanie súťaží (vedomostných alebo zábavných); zverejňovanie textov okrem reklamných; školenie; informácie o výchove a vzdelávaní; informácie o možnostiach rozptýlenia; informácie o možnostiach rekreácie; online vydávanie kníh

a časopisov v elektronickej forme; elektronická edičná činnosť v malom (DTP služby); online poskytovanie počítačových hier (z počítačových sietí); poskytovanie elektronických publikácií online (bez možnosti kopírovania); prekladateľské služby.

42 - Počítačové programovanie; tvorba softvéru; aktualizovanie počítačových programov; poradenské služby v oblasti počítačového hardvéru; grafické dizajnérstvo; prenájom počítačového softvéru; obnovovanie počítačových databáz; servis počítačových programov; prieskum v oblasti využitia počítačov; návrh počítačových systémov; zhotovovanie kópií počítačových programov; prevod údajov alebo dokumentov z fyzických médií na elektronické médiá; vytváranie a udržiavanie počítačových stránok (webových stránok) pre zákazníkov; hostovanie na počítačových stránkach (webových stránkach); inštalácia počítačových programov; prevod a konverzia počítačových programov a údajov (okrem fyzickej konverzie); poradenstvo v oblasti počítačových programov; prenájom webových serverov; služby ochrany proti zavrúseniu počítačov; poskytovanie internetových vyhľadávačov.

45 - Zoznamovacie služby; spravovanie autorských práv; registrácia doménových mien; udeľovanie licencií na práva duševného vlastníctva.

(540)



(550) obrazová

(591) čierna, sivá

(732) Zoznam, s. r. o., Viedenská cesta 3-7, 851 01 Bratislava, SK;

(111) 234085

(151) 15.1.2013

(156) 6.8.2022

(180) 6.8.2032

(210) 5521-2012

(220) 6.8.2012

(442) 2.10.2012

(450) 1.3.2013

10(511) 16, 35, 36, 38, 41, 42, 45

(511) 16 - Noviny.

35 - Poskytovanie obchodných alebo podnikateľských informácií; rozširovanie reklamných oznamov; príprava inzertných stĺpcov; predvádzanie tovaru; zasielanie reklamných materiálov zákazníkom; vydávanie a aktualizovanie reklamných materiálov; marketingové štúdie; obchodný alebo podnikateľský prieskum; prenájom reklamných materiálov; poradenstvo v obchodnej činnosti; uverejňovanie reklamných textov; reklama; obchodný prieskum; reklamné agentúry; prieskum trhu; vedenie kartoték v počítači; odborné obchodné poradenstvo; hospodárske, ekonomické predpovede; obchodné alebo podnikateľské informácie; prieskum verejnej mienky; prenájom reklamných priestorov; podpora predaja (pre tretie osoby); spracovanie textov; zabezpečovanie predplácania novín a časopisov; zbieranie údajov do počítačových databáz; zoraďovanie údajov v počítačových databázach; online reklama na počítačovej komunikačnej sieti; vyhľadávanie informácií v počítačových súboroch (pre zákazníkov); prenájom reklamného času vo všetkých komunikačných médiách; služby zaoberajúce sa zhromažďovaním výstrižkov z časopisov; služby porovnávania cien; prezentácia výrobkov v komunikačných médiách pre maloobchod; obchodné informácie a rady spotrebiteľom; predplatné telekomunikačných služieb; obchodná správa licencií výrobcov a služieb pre tretie osoby; služby outsourcingu; štatistické kompilácie; grafická úprava tlačovín na reklamné účely.

36 - Realitné kancelárie; finančné informácie; informácie o poisťovní.

38 - Posielanie správ; telefonická komunikácia; spravodajské agentúry; počítačová komunikácia; prenos správ a obrazových

informácií pomocou počítača; elektronická pošta; prenos faxom; výzvy (rádiom, telefónom alebo inými elektronickými komunikačnými prostriedkami); poskytovanie telekomunikačného pripojenia do svetovej počítačovej siete; poskytovanie používateľského prístupu do svetovej počítačovej siete; prenájom prístupového času do svetových počítačových sietí; poskytovanie telekomunikačných kanálov na telenákupy; poskytovanie priestoru na diskusiu na internete; poskytovanie prístupu do databáz; hlasová odkazová služba.

41 - Organizovanie súťaží (vedomostných alebo zábavných); zverejňovanie textov okrem reklamných; školenie; informácie o výchove a vzdelávaní; informácie o možnostiach rozptýlenia; informácie o možnostiach rekreácie; online vydávanie kníh a časopisov v elektronickej forme; elektronická edičná činnosť v malom (DTP služby); online poskytovanie počítačových hier (z počítačových sietí); poskytovanie elektronických publikácií online (bez možnosti kopírovania); prekladateľské služby.

42 - Počítačové programovanie; tvorba softvéru; aktualizovanie počítačových programov; poradenské služby v oblasti počítačového hardvéru; grafické dizajnérstvo; prenájom počítačového softvéru; obnovenie počítačových databáz; servis počítačových programov; prieskum v oblasti využitia počítačov; návrh počítačových systémov; zhotovovanie kópií počítačových programov; prevod údajov alebo dokumentov z fyzických médií na elektronické médiá; vytváranie a udržiavanie počítačových stránok (webových stránok) pre zákazníkov; hosťovanie na počítačových stránkach (webových stránkach); inštalácia počítačových programov; prevod a konverzia počítačových programov a údajov (okrem fyzickej konverzie); poradenstvo v oblasti počítačových programov; prenájom webových serverov; služby ochrany proti zavrúseniu počítačov; poskytovanie internetových vyhľadávačov.

45 - Zoznamovacie služby; spravovanie autorských práv; registrácia doménových mien; udeľovanie licencií na práva duševného vlastníctva.

(540)



- (550) obrazová
(591) červená, čierna, biela
(732) Zoznam, s. r. o., Viedenská cesta 3-7, 851 01 Bratislava, SK;

- (111) 234247
(151) 13.2.2013
(156) 21.8.2022
(180) 21.8.2032
(210) 5547-2012
(220) 21.8.2012
(442) 5.11.2012
(450) 3.4.2013

10(511) 5

- (511) 5 - Farmaceutické, zverolekárske výrobky; hygienické výrobky na lekárske použitie; dietetické látky prispôbené na lekárske účely, potrava pre dojčatá; náplasti, obväzový materiál; hmoty na plombovanie zubov a zubné vosky; dezinfekčné prostriedky; prípravky na ničenie hmyzu; fungicidy, herbicidy.

(540)



- (550) obrazová
(732) Glenmark Pharmaceuticals, s.r.o., Hvězdova 1716/2b, 140 78 Praha, CZ;
(740) GLENMARK PHARMACEUTICALS SK, s.r.o., Bratislava, SK;

(111) 234368

- (151) 12.3.2013
(156) 12.9.2022
(180) 12.9.2032
(210) 1403-2012
(220) 12.9.2012
(442) 3.12.2012
(450) 3.5.2013

10(511) 24, 25

- (511) 24 - Vlnené textilie.
25 - Oblečenie pre bábätká; oblečenie.

(540) Outdoor Kids

- (550) slovná
(732) PROFINAM Tax, k.s., Piaristická 10, 949 01 Nitra, SK;

(111) 234416

- (151) 13.3.2013
(156) 1.8.2022
(180) 1.8.2032
(210) 5513-2012
(220) 1.8.2012
(442) 3.12.2012
(450) 3.5.2013

10(511) 5, 29, 30

- (511) 5 - Dietetické nápoje upravené na lekárske účely; mlieko a mliečne fragmenty na farmaceutické účely; sladové mliečne nápoje na lekárske účely; laktóza; mliečny tuk; sušené mlieko pre dojčatá.
29 - Mlieko; mliečne výrobky; mliečne nápoje (s vysokým obsahom mlieka); mlieko obohatené bielkovinami; kyslé mlieko; kefir; kumys (mliečny nápoj); kyslomliečne nápoje; jogurty; smotana; šľahačka; maslo; tvaroh; syry; tvarohové dezerty; smotanové dezerty; kondenzované mlieko; mlieko v prášku; práškové omáčky a polievky obsahujúce mlieko alebo syr; kazein ako potrava; srvátka; syridlo.
30 - Mliečne čokoládové nápoje; mliečne kakaové nápoje; mliečne kávové nápoje; mliečna ovsená kaša; pudinky; zmrzlina a mrazené krémy, najmä mliečne a smotanové.

(540)



- (550) obrazová
(591) tmavomodrá, svetlomodrá, ružová, biela
(732) LEVICKÉ MLIEKÁRNE, a. s., Júrska cesta č. 2, 934 01 Levice, SK;

(111) 234426

- (151) 13.3.2013
(156) 30.8.2022
(180) 30.8.2032
(210) 5581-2012
(220) 30.8.2012

(442) 3.12.2012

(450) 3.5.2013

10(511) 16, 19, 35, 37, 39

(511) 16 - Papier; kartón; papierové výrobky a lepenkové výrobky; lepenka; knihársky materiál; materiál na inštruktáž a učenie (okrem prístrojov); kancelárske potreby (okrem nábytku); papierové pásky na použitie pri zázname dát; papierové indexové a záznamové karty a formuláre; litografie; litografické dosky; knihy; brožúry; časopisy; periodiká; tlačivá; tlačoviny; noviny; tlačené periodické a neperiodické publikácie; príručky; formuláre predovšetkým v súvislosti so systémom manažérstva kvality; plagáty; katalógy; kalendáre; prospekty; fotografie (tlačoviny); papiernický tovar; pásky na tlačenie; lístky; súpravy blán; podušky na pečiatky; pečiatky; grafické reprodukcie; školské potreby (papiernický tovar); papierové vlajky; pútače z papiera alebo lepenky; písacie potreby; nálepky; netextilné etikety; kancelárske potreby s výnimkou nábytku; albumy; atlasy; umelohmotné fólie na balenie; predmety z kartónu; lepiace štítky; papierové utierky; vrecia a vrecká z papiera alebo plastických materiálov (na balenie).

19 - Nekovový stavebný materiál; nekovové stavebné tvárnice; debniace, stĺpcové, nosné, vencové, stropné a priečkové betónové tvárnice; cement; nekovové vystužovacie materiály pre stavebníctvo; suché stavebné zmesi na výrobu alebo prípravu betónu, omietok alebo podlahových vrstiev a poterov; omietky pre stavebníctvo; nekovové konštrukcie; nekovové stavebné konštrukčné materiály; nekovové nosníky; nekovové stavebné výrobky; kameň; kamenárske výrobky; kameniny pre stavebníctvo; štrk; tehly; piesok; murovacía malta; nekovové rúry pre stavebníctvo; asfalt; smola a bitúmen; nekovové prenosné stavby; betón; dlažba; dielce, výrobky, prefabrikáty z betónu; nekovové debnenie; nekovová dlažba; nekovové dlaždice; obkladačky; parketové a drevené dlažky; dosky; laty; figuríny, sochy, sošky z kameňa, betónu alebo mramoru; kameniny pre stavebníctvo; sadra; sadrokartón; nekovové komínové plášte; žiaruvzdorné nekovové stavebné materiály; nekovové komínové rúry; nekovové komíny; dymovody s výnimkou kovových; nekovové potrubia na vzduchotechniku a klimatizáciu; drevo ako polotovar; pílené drevo; netrieštivé sklo.

35 - Maloobchodné a veľkoobchodné služby so stavebným materiálom, náterovými hmotami, izolačnými hmotami, zatepl'ovacími systémami, nekovovými stavebnými tvárniciami, debniacimi, stĺpcovými, nosnými, vencovými, stropnými a priečkovými tvárniciami, betónom, betónovými zmesami, cementom, omietkami, maltami, stavebnými hmotami, s asfaltovými (bitúmenovými) výrobkami pre stavebníctvo, s náterovými hmotami, zatepl'ovacími systémami, s chemikáliami pre stavebný priemysel; s tovarom uvedeným v triede 19; administratívne spracovanie obchodných objednávok; odborné obchodné poradenstvo v oblasti stavebného materiálu; obchodný alebo podnikateľský prieskum; reklama a propagácia nehnuteľností, stavebných činností; reklama online na počítačovej komunikačnej sieti; organizovanie výstav na obchodné a reklamné účely; sprostredkovanie obchodu so stavebným materiálom, omietkami, lepidlami; spracovanie spisovej, technickej a reklamnej dokumentácie; rozmnožovanie dokumentov; grafická úprava tlačovín na reklamné účely; prenájom kancelárskych strojov a zariadení; prezentácia výrobkov v komunikačných médiách pre maloobchod; marketingové štúdie; prenájom kancelárskych strojov a zariadenia; prenájom kopírovacích strojov; prenájom reklamného času vo všetkých komunikačných médiách; prenájom reklamných materiálov; reklamná a propagačná činnosť, sprostredkovateľská činnosť v reklamnej produkcii, sprostredkovateľská činnosť v oblasti kúpy a predaja tovaru v oblasti stavebného materiálu; vydávanie a aktualizovanie reklamných alebo náborových materiálov; rozširovanie reklamných materiálov; prenájom reklamných plôch; prieskum trhu; prieskum vzťahov s verejnosťou; sekretárske služby; zbieranie a zoraďovanie údajov do počítačových databáz; vedenie kartoték v počítači; vyhľadávanie informácií v počítačových súboroch; poradenstvo a pomoc pri riadení obchodných

aktivít; odborné obchodné poradenstvo, predovšetkým obchodné poradenstvo pri predaji stavebného materiálu a pri stavebných činnostiach; poskytovanie uvedených služieb prostredníctvom komunikačných médií, elektronickej pošty, SMS správ, počítačových sietí a internetu, sprostredkovanie obchodu s tovarom, obchodné sprostredkovanie služieb uvedených v triedach 35, 37 a 39 tohto zoznamu.

37 - Stavebníctvo; stavebné činnosti; vykonávanie dopravných a priemyselných stavieb; vykonávanie inžinierskych, bytových a občianskych stavieb; výstavba polyfunkčných objektov, administratívnych budov a rodinných domov; budovanie závodov a tovární; výstavba obchodných a veľtrhových stánkov; výstavba a opravy skladov; výstavba kanalizačných a vodovodných sietí; budovanie retenčných nádrží, vodojemov a čerpacích staníc; výstavba čistiarňami odpadových vôd, úpravní vôd a zosilňovacích staníc pitnej a úžitkovej vody; stavebné úpravy vodných tokov; výstavba a rekonštrukcia inžinierskych sietí; rekonštrukcie a intenzifikácie čistiarňami odpadových vôd; výstavba a rekonštrukcia úpravovní vôd a vodojemov; výstavba priemyselných hál z ocele alebo železobetónu; stavebné činnosti vrátane budovania elektroinštalácií, zdravotníckych, plynoinštalácií a rozvodov plynu, vzduchotechniky, kúrenia a technológií; murovanie; murárstvo; interiérové a exteriérové maľovanie a natieranie; štukovanie; sadrovanie; stierkovanie; tapetovanie; klampiárstvo a inštalatérstvo; čistenie (okrem čistenia vody a vzduchu); čistenie exteriérov a interiérov; omietanie; omietanie stavebných povrchov; natieranie a penetrovanie stavebných povrchov; izolovanie stavieb a budov; nanášanie podlahových poterov; tepelné izolovanie stavieb a budov; zatepl'ovanie stavieb a budov; predovšetkým zatepl'ovanie kontaktnými zatepl'ovacími systémami; zatepl'ovanie podláh a strešných plášťov; zemné výkopové práce pri zakladaní stavby; prípravné a pomocné stavebné práce; prípravné práce pre stavbu; dozor nad stavbami; kontrola stavebných činností; služby stavbyvedúceho; stavebný dozor; izolovanie stavieb; montovanie lešení; montážne služby; opravy a údržba; montáž interiérov a interiérových prvkov; prenájom stavebných strojov a zariadení; prenájom čistiacich strojov; prenájom miešadiel a dopravníkov na omietky a malty; prenájom buldozéro, bagrov a rýpadiel; prenájom staveniskových žeriavov, servis; záručný servis; opravy; stavebné informácie; odborné poradenstvo v stavebníctve; poradensko-konzultačná činnosť v stavebníctve; demolácia a zemné práce; demolácia budov; výstavba ciest a pozemných komunikácií; asfaltovanie; čistenie ciest; realizácia, kladenie cestných povrchov; vrtanie studní; výstavba a údržba ropovodov; stavebné informácie; poradenská činnosť a návrhy riešení pre rekonštrukciu existujúcich sietí; odborné poradenstvo v stavebníctve; poskytovanie uvedených služieb prostredníctvom komunikačných médií, elektronickej pošty, SMS správ, počítačových sietí a internetu.

39 - Dovozy; doprava; preprava; prepravné služby, predovšetkým nákladná automobilová doprava; nákladná a kamiónová doprava; doprava sypkých materiálov a ťažkých nákladov; zasielateľské služby; zasielanie a odovzdávanie tovaru; služby vodičov; balenie tovarov; skladovanie; uskladňovanie tovarov; prekladanie tovaru; preprava a uskladnenie stavebného odpadu; skladovanie odpadu; sprostredkovanie prepravy; kuriérske služby; doručovanie tovaru; preprava nábytku; organizovanie ciest, exkurzií; okružných výletov; prenájom skladisk; prenájom dopravných prostriedkov; prenájom automobilov a dopravných prostriedkov; prenájom skladovacích kontajnerov; prenájom plavidiel; špedičné služby; logistické služby v doprave a skladovaní; prenájom garáží; sprostredkovateľská činnosť v tejto oblasti; poskytovanie uvedených služieb prostredníctvom komunikačných médií, elektronickej pošty, SMS správ, počítačových sietí a internetu.

(540) ROYALDOM

(550) slovná

(732) MAKIPA s.r.o., Častkovce 428, 916 27 Častkovce, SK;

(740) PERSPECTA Legal, s.r.o., Bratislava, SK;

- (111) **234486**
 (151) 9.4.2013
 (156) 15.6.2022
 (180) 15.6.2032
 (210) 997-2012
 (220) 15.6.2012
 (442) 2.1.2013
 (450) 3.6.2013
10(511) 29
 (511) 29 - Tvaroh; výrobky z tvarohu (slané i sladké).
 (540)



- (550) obrazová
 (732) POLABSKÉ MLÉKÁRNY a. s., Dr. Kryšpína 510, 290 16 Poděbrady, CZ;
 (740) BRICHTA & PARTNERS s. r. o., Bratislava, SK;

- (111) **234490**
 (151) 9.4.2013
 (156) 31.7.2022
 (180) 31.7.2032
 (210) 1188-2012
 (220) 31.7.2012
 (442) 2.1.2013
 (450) 3.6.2013
10(511) 16, 29, 35
 (511) 16 - Tlačoviny patriace do tejto triedy, tlačené reklamné a propagačné materiály, katalógy, plagáty, fotografie.
 29 - Mlieko a mliečne výrobky každého druhu.
 35 - Reklamná a propagačná činnosť prostredníctvom všetkých médií; reklama; online reklama na počítačovej komunikačnej sieti; rozhlasová reklama; televízna reklama; šírenie reklamy počítačovou sieťou, internetom, rádiovými a televíznymi programami.

(540)

DÉBÉVÉ DOBROTA BEZ VÝČITIEK

- (550) obrazová
 (732) POLABSKÉ MLÉKÁRNY a. s., Dr. Kryšpína 510, 290 16 Poděbrady, CZ;
 (740) BRICHTA & PARTNERS s. r. o., Bratislava, SK;

- (111) **234565**
 (151) 9.4.2013
 (156) 2.4.2022
 (180) 2.4.2032
 (210) 554-2012
 (220) 2.4.2012
 (442) 2.1.2013
 (450) 3.6.2013
10(511) 18, 25, 28, 41

- (511) 18 - Dáždniky, cestovné tašky, batohy, tašky na pás, tašky pre kuriérov, kabelky, náprsné tašky a peňaženky, športové tašky, cestovné obaly na šaty, plecniaky, peňaženky na mince, športové vaky, plážové tašky.
 25 - Plavky, kúpacie plášte, plážové oblečenie, opasky, krátke nohavice, bundy, kabáty, ponožky, obuv, šatky, svetre, hallo-weenské kostýmy, maškarné kostýmy, kostýmy postáv, javiskové kostýmy, šaty, rukavice, trenky na cvičenie, ušianky, kravaty, pyžamá, spodky, košele, mikiny, lyžiarske oblečenie, nohavice, slnečné šilty, traky, roláky, spodná bielizeň, vesty, tepláky, pokrývky hlavy.
 28 - Hry a hračky, najmä kartové hry, šípky, bábiky; nafukovacie hračky; plyšové bábiky; plyšové hračky; akčné postavičky a príslušenstvo k nim; samostatné videoherné zariadenia využívajúce CD-ROM disky, samostatné videoherné zariadenia, samostatné herné zariadenia so zvukovým výstupom a stolové hry; športové potreby, najmä golfové palice, bejzbalové lopty, futbalové lopty, mäkké lopty, lopty rozvíjajúce ďalšie činnosti, bejzbalové palice; ozdoby na vianočné stromčeky.
 41 - Služby v oblasti zábavy v podobe atrakcií v zábavnom parku, zábava, športové a kultúrne služby vrátane výroby rozhlasových a televíznych programov; produkcia filmov a zábavných celovečerných programov s priamym prenosom; výroba animovaných hracích filmov a televíznych predstavení; služby filmových a televíznych štúdií; filmová zábava, služby v oblasti televíznej zábavy vrátane živých zábavných vystúpení a podujatí, publikácia kníh, časopisov a periodík; poskytovanie informácií o zábavných službách veľkému množstvu účastníkov prostredníctvom celosvetovej počítačovej siete alebo internetu alebo iných on-line databáz; produkcia tanečných vystúpení, hudobných vystúpení a podujatí udeľovania cien za videá; komediálne predstavenia, súťažné a športové podujatia pred živým obecnstvom, ktoré sú vysielané naživo alebo zaznamenané pre neskoršie vysielanie; živé hudobné koncerty; televízne spravodajské programy; organizovanie súťaží pre talenty a podujatí odovzdávania hudobných a televíznych cien; organizovanie a prezentovanie zábavných prehliadok týkajúcich sa štýlu a módy; poskytovanie informácií v oblasti zábavy prostriedkami globálnej počítačovej siete.

(540) **PODVODNÍČCI**

- (550) slovná
 (732) Viacom International Inc., 1515 Broadway, New York, New York 10036, US;
 (740) Tomeš Pavol, Ing., Bratislava, SK;

- (111) **234591**
 (151) 9.4.2013
 (156) 8.10.2022
 (180) 8.10.2032
 (210) 1503-2012
 (220) 8.10.2012
 (442) 2.1.2013
 (450) 3.6.2013
10(511) 10, 16, 22, 23, 24, 35
 (511) 10 - Ortopedické matrace, matrace na lekárske účely, nafukovacie matrace na lekárske účely, vyhrievané elektrické podušky, prikrývky a matrace na lekárske účely.
 16 - Firemné listiny, papiernický tovar, papierové propagačné materiály, informačné brožúry, letáky, prospekty, tlačivá, katalógy, kalendáre, mapy, knihy, noviny, časopisy.
 22 - Vlna česaná; vlna surová; mykaná vlna; strihaná vlna; ovčia vlna; vlna spracovaná; textilné vlákna; kokosové vlákna.
 23 - Tkaná vlna; vlnené nite a priadze.
 24 - Vlnené látky; vlnené tkaniny; textilie; čalúnnické látky; poťahy na nábytok, obliečky na matrace, obliečky na vankúše.
 35 - Maloobchodná činnosť s matracami a ortopedickými matracami, s prikrývkami, s česanou, surovou alebo spracovanou vlnou, s tkanou vlnou, s vlnenými látkami, s vlnenými

tkaninami, s textilnými výrobkami, s posteľnou bielizňou, s matracmi, ortopedickými výrobkami, s obliečkami; reklama; rozširovanie; vydávanie a aktualizovanie reklamných materiálov; uverejňovanie reklamných textov; obchodný alebo podnikateľský prieskum; poradenstvo v obchodnej činnosti; obchodné alebo podnikateľské poradenstvo; obchodný manažment a podnikové poradenstvo; organizovanie výstav na obchodné a reklamné účely; odborné obchodné poradenstvo; prieskum trhu; marketingové štúdie; spracovanie textov; fakturácia; kancelárske práce; zoraďovanie údajov v počítačových databázach; vedenie účtovných kníh a účtovníctvo.

(540)



(550) obrazová

(591) zelená, biela, čierna, červená

(732) L.C.MANAGER, s.r.o., Župčany 176, 080 01 Župčany, SK;

(740) Gruber Dalibor, Ing., Košice, SK;

(111) 234709

(151) 15.5.2013

(156) 1.8.2022

(180) 1.8.2032

(210) 5514-2012

(220) 1.8.2012

(442) 4.2.2013

(450) 2.7.2013

10(511) 29

(511) 29 - Mliečne výrobky s obsahom syra; syry; syrové nátierky.

(540)



(550) obrazová

(591) tmavomodrá, červená, biela

(732) LEVICKÉ MLIEKÁRNE, a. s., Júrska cesta č. 2, 934 01 Levice, SK;

(111) 235454

(151) 10.9.2013

(156) 10.2.2022

(180) 10.2.2032

(210) 217-2012

(220) 10.2.2012

(442) 3.5.2012

(450) 4.11.2013

10(511) 3, 5, 35

(511) 3 - Kozmetické prípravky.

5 - Farmaceutické výrobky; kozmetické výrobky na liečebné účely, masáže a regeneračné krémy; krémy s liečivými účinkami na bylinnom základe; krémy na popáleniny, na kĺčové žily, na bolesti kĺbov; krémy s protizápalovým účinkom; krémy s resorbčným účinkom; krémy na hemoroidy.

35 - Maloobchodná činnosť a veľkoobchodná činnosť s tovarmi uvedenými v triede 5.

(540)



(550) obrazová

(591) žltá, zelená, čierna, červená

(732) Poórová Hoffmannová Alica, MUDr., Pod Urpínom 15132/32a, 974 01 Banská Bystrica, SK;

(740) Zathurecka INPARTNERS GROUP s.r.o., Banská Bystrica, SK;

Prevody a prechody práv na ochranné známky**(111) 160922**

(210) 45991
(732) LEO Pharma A/S, Industriparken 55, DK-2750 Ballerup, DK;
(770) Lovens kemiske Fabriks Handelsaktieselskab, Industriparken 55, DK-2750 Ballerup, DK;
(580) 7.2.2022

(111) 230777

(210) 5714-2010
(732) Generali Česká pojišťovna a.s., Spálená 75/16, 110 00 Praha, CZ;
(770) Generali Poist'ovňa, a. s., Lamačská cesta 3/A, 841 04 Bratislava, SK;
(580) 7.2.2022

(111) 230778

(210) 5715-2010
(732) Generali Česká pojišťovna a.s., Spálená 75/16, 110 00 Praha, CZ;
(770) Generali Poist'ovňa, a. s., Lamačská cesta 3/A, 841 04 Bratislava, SK;
(580) 7.2.2022

(111) 232202

(210) 1509-2011
(732) Generali Česká pojišťovna a.s., Spálená 75/16, 110 00 Praha, CZ;
(770) Generali Slovensko poist'ovňa, a. s., Lamačská cesta 3/A, 841 04 Bratislava, SK;
(580) 7.2.2022

(111) 232203

(210) 1510-2011
(732) Generali Česká pojišťovna a.s., Spálená 75/16, 110 00 Praha, CZ;
(770) Generali Slovensko poist'ovňa, a. s., Lamačská cesta 3/A, 841 04 Bratislava, SK;
(580) 7.2.2022

(111) 232387

(210) 1511-2011
(732) Generali Česká pojišťovna a.s., Spálená 75/16, 110 00 Praha, CZ;
(770) Generali Slovensko poist'ovňa, a. s., Lamačská cesta 3/A, 841 04 Bratislava, SK;
(580) 7.2.2022

(111) 232388

(210) 1512-2011
(732) Generali Česká pojišťovna a.s., Spálená 75/16, 110 00 Praha, CZ;
(770) Generali Slovensko poist'ovňa, a. s., Lamačská cesta 3/A, 841 04 Bratislava, SK;
(580) 7.2.2022

(111) 232389

(210) 1513-2011
(732) Generali Česká pojišťovna a.s., Spálená 75/16, 110 00 Praha, CZ;
(770) Generali Slovensko poist'ovňa, a. s., Lamačská cesta 3/A, 841 04 Bratislava, SK;
(580) 7.2.2022

(111) 247685

(210) 2948-2017
(732) Wolf Club s. r. o., Baka 505, 930 04 Baka, SK;
(770) VENEZIA - DUE, s.r.o., Ružová 177/10, 932 01 Veľký Meder, SK;
(580) 4.2.2022

(111) 249305

(210) 2083-2018
(732) SHENZHEN BASEUS TECHNOLOGY CO., LTD, 2/F, BUILDING B, BEISI INTELLIGENCE PARK, NO. 2008, XUEGANG ROAD, GANGTOU COMMUNITY, BANTIAN STREET, LONGGANG DISTRICT, SHENZHEN, CN;
(770) Shenzhen Times Innovation Technology Co., Ltd., Room 03, 6/F, Building 3, Winlead, Fada Road, Bantian Street, Longgang District, Shenzhen City, Guangdong Province, CN;
(580) 7.2.2022

Zmeny v údajoch o majiteľoch/prihlasovateľoch**(111) 173475**

(210) 67452

(732) Huffy Corporation, 8877 Gander Creek Drive, Miamisburg, Ohio 45342, US;

(580) 7.2.2022

(111) 175430

(210) 64768

(732) Procter & Gamble - Rakona, s. r. o., Ottova 402, Rakovník II, 269 01 Rakovník, CZ;

(580) 4.2.2022

(111) 176106

(210) 65872

(732) JIM BEAM BRANDS CO., 222 West Merchandise Mart Plaza, Suite 1600, Chicago, Illinois 60654, US;

(580) 4.2.2022

(111) 202909

(210) 545-2002

(732) VISARD S.R.L., Via della Repubblica 243/A, Treviso, IT;

(580) 7.2.2022

(111) 204902

(210) 2392-2002

(732) SLAVIA CAPITAL Group, a.s., Mlynské nivy 5, 821 05 Bratislava, SK;

(580) 7.2.2022

(111) 205002

(210) 2390-2002

(732) SLAVIA CAPITAL Group, a.s., Mlynské nivy 5, 821 05 Bratislava, SK;

(580) 7.2.2022

(111) 210090

(210) 3765-2003

(732) Vojčák Anton, Ing., Pod Lipovým 5332/6, 841 07 Bratislava, SK;

(580) 8.2.2022

(111) 210091

(210) 3766-2003

(732) Vojčák Anton, Ing., Pod Lipovým 5332/6, 841 07 Bratislava, SK; (580) 8.2.2022

(111) 233524

(210) 280-2012

(732) HET spol. s r.o., č.p. 61, 417 65 Ohnič, CZ;

(580) 7.2.2022

(111) 233676

(210) 5294-2012

(732) Mário Mišovič - Liptovská MEDOVINA, Pod Skalami 217/15, 034 01 Ružomberok, SK;

(580) 8.2.2022

(111) 235454

(210) 217-2012

(732) Poórová Hoffmannová Alica, MUDr., Pod Urpínom 15132/32a, 974 01 Banská Bystrica, SK;

(580) 3.2.2022

(111) 239106

(210) 1146-2014

(732) MK PROPERTY, s. r. o., Pivovarská 58, 019 01 Ilava, SK;

(580) 7.2.2022

(111) 241435

(210) 1261-2015

(732) Ústav materiálov a mechaniky strojov SAV, v. v. i., Dúbravská cesta 9/6319, 845 13 Bratislava, SK;

(580) 8.2.2022

(111) 252169

(210) 2125-2019

(732) BioAktiv International GmbH, Bockwitzer Str. 80, 06712 Zeitz OT Wüchwitz, DE; BioAktiv CZ s.r.o., Bořivojova 878/35, 130 00 Praha 3, CZ;

(580) 3.2.2022

(111) 256773

(210) 2152-2021

(732) BANCIBO, SE, Václavské náměstí 1306/55, Nové Město, 110 00 Praha, CZ;

(580) 8.2.2022

Licenčné zmluvy registrované na ochranné známky

(111) 233295
 (210) 2148-2011
 (732) Farma Bartoška, s.r.o., Čárskeho 3466/1, 841 04 Bratislava, SK;
 (791) NUBIUM, s. r. o., Trenčianska 705/55, 821 09 Bratislava, SK;
 (793) Typ licencie: výlučná
 Dátum uzavretia licenčnej zmluvy: 14.1.2022
 (580) 2.2.2022

(111) 233296
 (210) 2149-2011
 (732) Farma Bartoška, s.r.o., Čárskeho 3466/1, 841 04 Bratislava, SK;
 (791) NUBIUM, s. r. o., Trenčianska 705/55, 821 09 Bratislava, SK;
 (793) Typ licencie: výlučná
 Dátum uzavretia licenčnej zmluvy: 14.1.2022
 (580) 2.2.2022

Zmeny dispozičných práv na ochranné známky (zálohy)

(111) 179623
 (210) 1573-94
 (732) KELLYS BICYCLES s.r.o., Slnčná cesta 374, 922 01 Veľké Orvište, SK;
 Záložný veriteľ:
 Všeobecná úverová banka, a.s., Mlynské nivy 1, 829 90 Bratislava, SK;
 Dátum zriadenia záložného práva: 24.11.2021
 (580) 3.2.2022

(111) 229907
 (210) 596-2009
 (732) KELLYS BICYCLES s.r.o., Slnčná cesta 374, 922 01 Veľké Orvište, SK;
 Záložný veriteľ:
 Všeobecná úverová banka, a.s., Mlynské nivy 1, 829 90 Bratislava, SK;
 Dátum zriadenia záložného práva: 24.11.2021
 (580) 3.2.2022

(111) 208421
 (210) 3100-2003
 (732) KELLYS BICYCLES s.r.o., Slnčná cesta 374, 922 01 Veľké Orvište, SK;
 Záložný veriteľ:
 Všeobecná úverová banka, a.s., Mlynské nivy 1, 829 90 Bratislava, SK;
 Dátum zriadenia záložného práva: 24.11.2021
 (580) 3.2.2022

(111) 236501
 (210) 1039-2011
 (732) KELLYS BICYCLES s.r.o., Slnčná cesta 374, 922 01 Veľké Orvište, SK;
 Záložný veriteľ:
 Všeobecná úverová banka, a.s., Mlynské nivy 1, 829 90 Bratislava, SK;
 Dátum zriadenia záložného práva: 24.11.2021
 (580) 3.2.2022

(111) 229906
 (210) 597-2009
 (732) KELLYS BICYCLES s.r.o., Slnčná cesta 374, 922 01 Veľké Orvište, SK;
 Záložný veriteľ:
 Všeobecná úverová banka, a.s., Mlynské nivy 1, 829 90 Bratislava, SK;
 Dátum zriadenia záložného práva: 24.11.2021
 (580) 3.2.2022

Zaniknuté ochranné známky

(111)	(141)	(111)	(141)	(111)	(141)	(111)	(141)
171598	02.07.2021	231579	23.06.2021	231905	22.06.2021	232184	28.06.2021
231120	29.06.2021	231580	24.06.2021	231911	01.07.2021	232299	21.06.2021
231493	21.06.2021	231581	24.06.2021	231949	20.06.2021	232300	01.07.2021
231495	29.06.2021	231582	30.06.2021	231952	01.07.2021	232301	01.07.2021
231496	30.06.2021	231655	24.06.2021	231953	01.07.2021	232302	01.07.2021
231497	01.07.2021	231659	01.07.2021	231968	20.06.2021	232359	29.06.2021
231531	20.06.2021	231719	23.06.2021	231969	20.06.2021	232743	01.07.2021
231532	20.06.2021	231720	24.06.2021	231970	20.06.2021	235250	23.06.2021
231578	22.06.2021	231816	23.06.2021	232090	27.06.2021	236398	21.06.2021

ČASŤ

ÚRADNÉ OZNAMY

OZNAM

Úrad priemyselného vlastníctva SR si dovoľuje informovať o pripravovanej zmene v úprave vestníka, ktorá súvisí s jeho generovaním v novom informačnom systéme. Zmena sa plánuje od vestníka 6/2022 (dátum vydania 23. 3. 2022).

Harmonogram vydávania vestníka na rok 2022 sa nemení.
